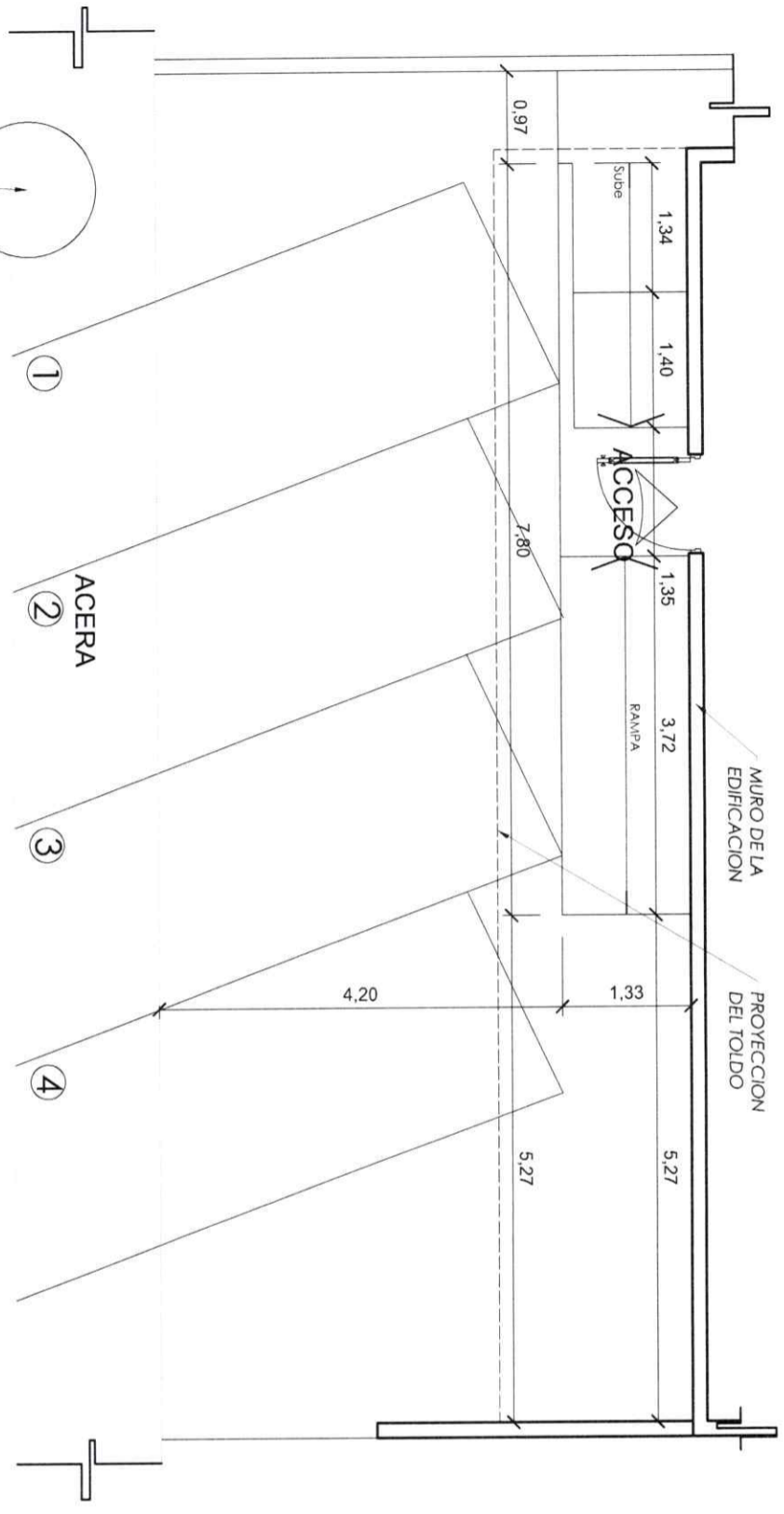


MEDIO AMBIENTE

PROYECTO: Creacion acceso y parqueos

ACTUALIZACION:

- 1.
- 2.



PLANTA: DIMENSIONADA EXISTENTE PARQUEOS
 ESCALA: 1:75

SIMBOLOS	ABREVIATURAS
	N 2.1 Nivel de Piso terminado
	N 2.1 Nivel de Piso Tercho
	N D Nivel de Dintel
	N L Nivel Interior de Losa
	N T Nivel de Techo Terminado
	N 2.E Nivel de Piso Exterior
	N P.I Nivel de Piso Interor
	N.F.P Nivel de Falso Piso
	S.N.P Altura Sobre Nivel de Piso Terminado
	EXT Exterior
	INT Interior
	S Sube
	B Baje

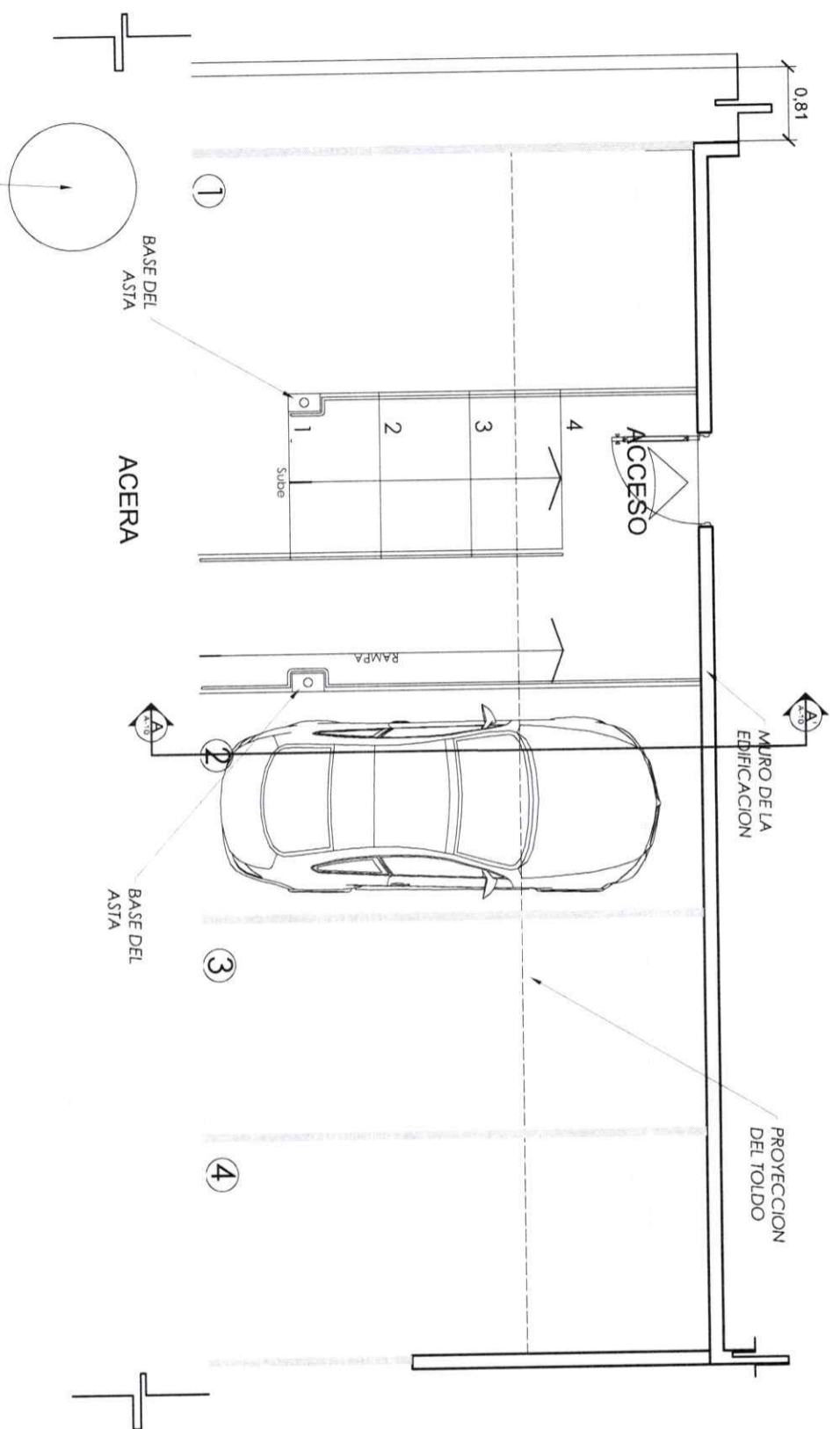
MUROS	Columnas o Muros Estructurales
	Muro existente
	Muro Sigo
	Muro Nuevo (Definitivo Espesor)
	Muro Existente de 20cm de espesor
	Muro Existente de 15cm de espesor
	Muro Nuevo de 20cm de espesor
	Muro Nuevo de 15cm de espesor
	Herrigera

MEDIO AMBIENTE

PROYECTO: Creacion acceso y
parqueos

ACTUALIZACION:

- 1.
- 2.



PLANTA: PLANTA PROPUESTA PARQUEOS
ESCALA: 1:75

SIMBOLOS		ABREVIATURAS	
	N.P.1 Nivel de Piso Terminado		N.F.1 Nivel de Falso Techo
	N.F.1 Nivel de Falso Techo		N.D. Nivel de Dintel
	N.D. Nivel de Dintel		N.1.L. Nivel inferior de Lintel
	X. Numero de Elevacion		N.1.T. Nivel de Truco Terminado
	Y. Numero de Plano		N.P.E. Nivel de Piso Exterior
	XXX. Numero de Elevacion		N.F.P. Nivel de Falso Piso
	YYY. Numero de Plano		S.N.P. Altura Sobre Nivel de Piso Terminado
			EXT. Exterior
			INT. Interior
			S. Slab
			B. Baja

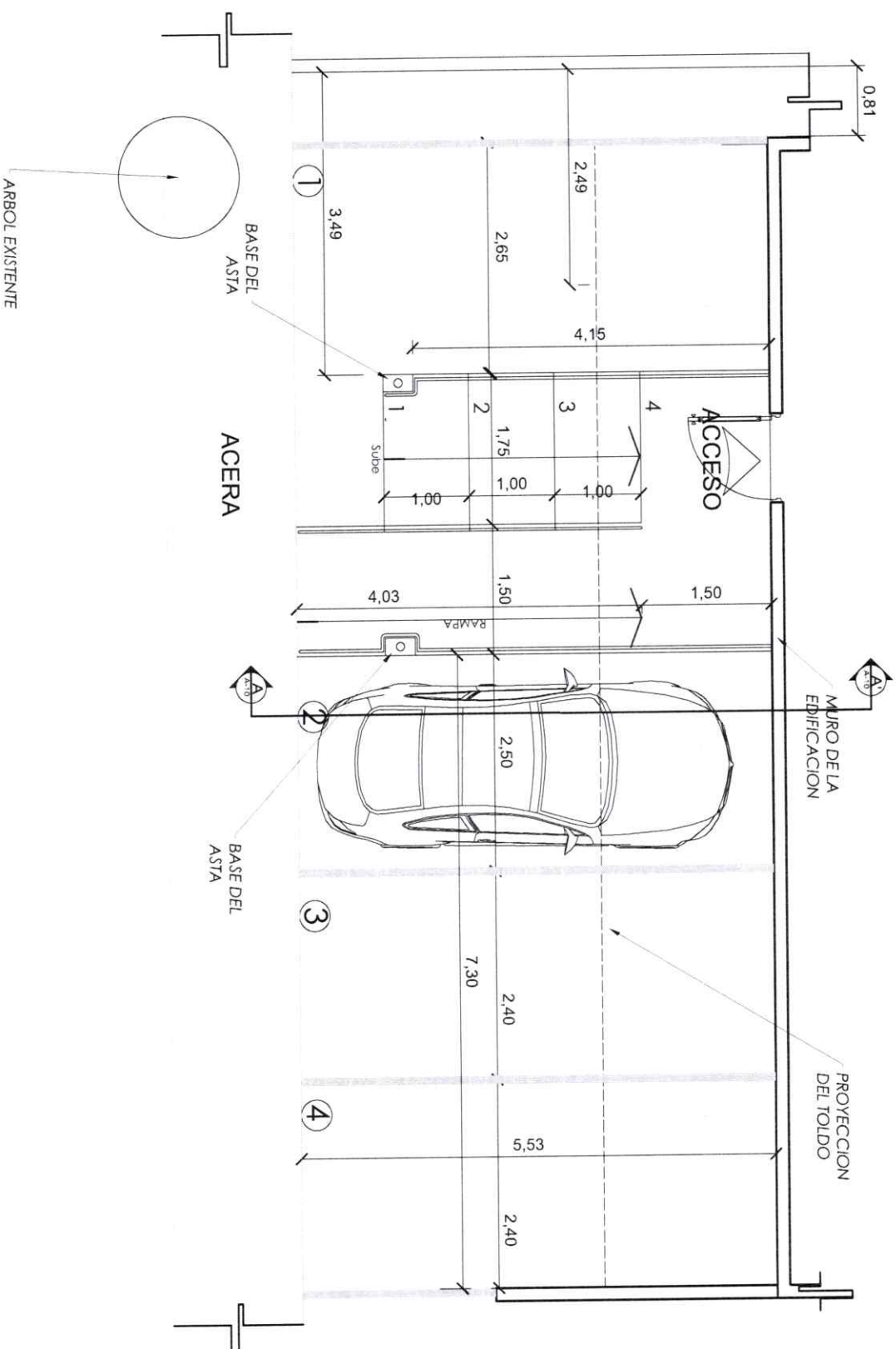
MUROS	
	Columnas o Muros Estructurales
	Muro existente
	Muro Bajo
	Muro Nuevo (Delinei Espesori)
	Muro Existente de Shirock
	Muro Existente de Durack
	Muro Nuevo de Shirock
	Muro Nuevo de Durack
	Herrigari

MEDIO AMBIENTE

PROYECTO: Creacion acceso y
parqueos

ACTUALIZACIÓN:

- 1.
- 2.



SIMBOLOS		ABRIGUATURAS	
	Simbolo de Sección	N.P.1	Nivel de Rio Terrado
	X:Letra de Sección	N.1.1	Nivel de Piso Terzo
	Y:Numero de Piso	N.D	Nivel de Dintel
	Simbolo de Elevación	N.I.1	Nivel Interior de Losa
	X:Numero de Elevación	N.1.1	Nivel de Techo Terminado
	Y:Numero de Piso	N.P.E	Nivel de Piso Exterior
	XXX:Numero de Elevación	N.P.1	Nivel de Piso Exterior
	YYY:Numero de Piso	N.F.P	Nivel de Falso Piso
	Simbolo de Ejes	S.N.P	Altura Sobre Nivel de Piso Terminado
	Simbolo de Muebles en elevaciones y secciones	EXT	Exterior
	Simbolo de Muebles en elevaciones y secciones	INT	Interior
	Simbolo de Muebles en elevaciones y secciones	S	Sobre
	Simbolo de Muebles en elevaciones y secciones	B	Bajo

MINOS	
	Columnas o Muros Estructurales
	Muro existente
	Muro Bajo
	Muro Nuevo (Definir Espesor)
	Muro Existente de 30cm de espesor
	Muro Existente de 20cm de espesor
	Muro Nuevo de 30cm de espesor
	Muro Nuevo de 20cm de espesor
	Muro Nuevo de 10cm de espesor

PLANO: TABAADO POR:
PLANOS: PLANTA DIMENSIONADA PROPIETA PARQUEOS
NO. DE PLANO: 03 PLANOS EN TOTAL: 05

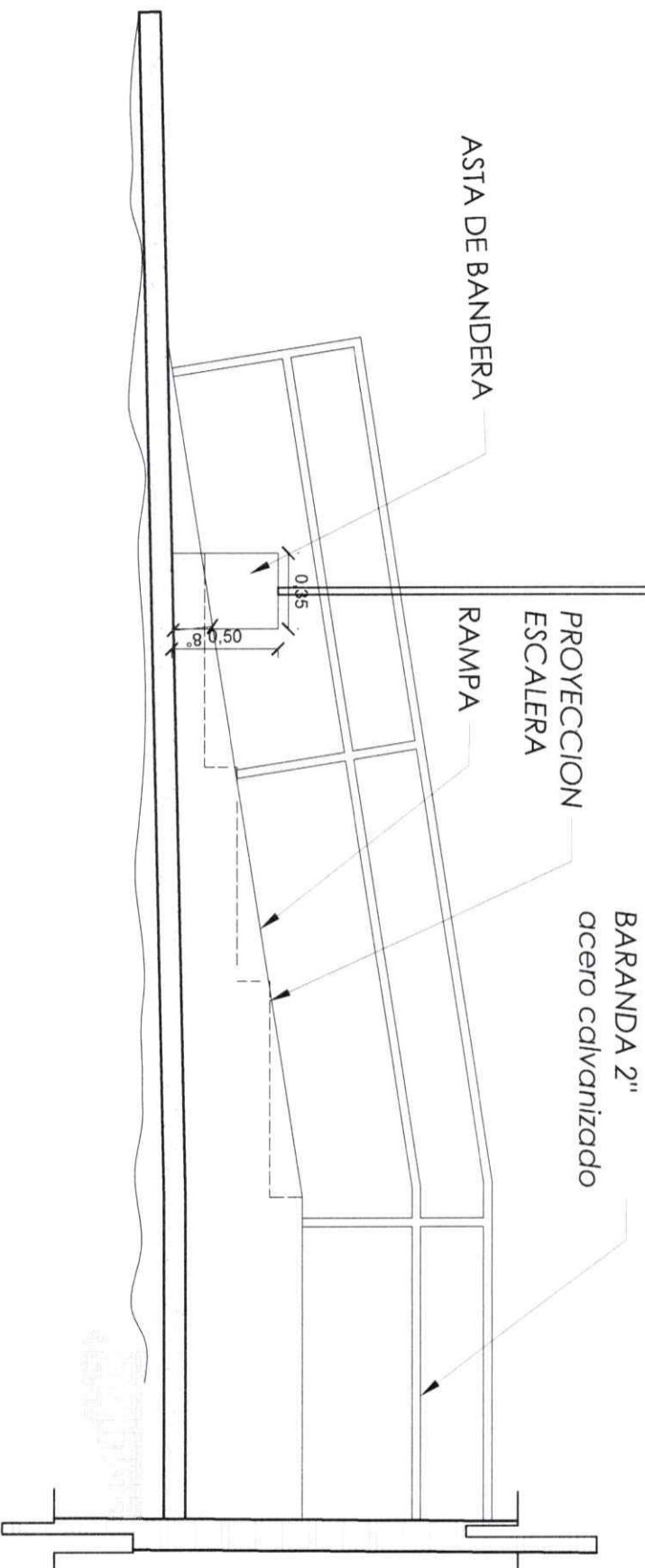
PLANTA: DIMENSIONADA PROPIETA PARQUEOS
ESCALA: 1:75

MEDIO AMBIENTE

PROYECTO: Creacion acceso y
parqueos

ACTUALIZACIÓN:

- 1.
- 2.



PLANTA: SECCION A-A'
ESCALA: 1:33

SIMBOLOS		ABREVIATURAS	
	Nivel de Piso terminado	N.P.T.	Nivel de Piso terminado
	Nivel de Sección	N.F.T.	Nivel de Fachada
	X-Nivel de Piso	N.D.	Nivel de Dintel
	X-Nivel de Elevación	N.L.	Nivel Interior de Usos
	X-Nivel de Piso	N.T.	Nivel del techo terminado
	XXX-Nivel de Detalle	N.P.E.	Nivel del Piso Exterior
	X-Nivel de Piso	N.P.I.	Nivel del Piso Interior
	X-Nivel de Piso	N.F.P.	Nivel de Fachada Piso
	X-Nivel de Piso	S.N.P.	Altura Sobre Nivel de Piso terminado
	X-Nivel de Piso	EXT	Exterior
	X-Nivel de Piso	INT	Interior
	X-Nivel de Piso	S	Sube
	X-Nivel de Piso	B	Baja

MUROS	
	Columnas o Muros Estructurales
	Muro exterior
	Muro Bajo
	Muro Nuevo (Difer. Espesor)
	Muro Existente de Sierrock
	Muro Existente de Durck
	Muro Nuevo de Sierrock
	Muro Nuevo de Durck
	Herringen