

SNCC.F.033



No. EXPEDIENTE
PROCURADORA-DAF-CM-2022-0022

PROCURADORIA GENERAL DE LA REPUBLICA

OFERTA ECONÓMICA

Nombre del Oferente: **DISTEC DISTRIBUIDORA PARA EL CARIBE SRL**
 RPE: 20136

Fecha: 09/02/2022

Ítem No.	Descripción del Bien, Servicio u Obra	Unidad de medida	Cantidad	Precio	ITBIS 18%	Precio Unitario Final
1	A/AC. TIPO SPLIT DE PARED EFICIENCIA-13 DE 12,000 BTU 220/1/60 R-410,COMPLETOMARCA TGM,2 AÑOS DE	Unidad	3	RD\$ 21,927.97	RD\$ 3,947.03	RD\$ 77,625.01
2	A/AC. TIPO SPLIT DE PARED EFICIENCIA-13 DE 18000 BTU 220/1/60 R-410,COMPLETOMARCA TGM,2 AÑOS DE	Unidad	4	RD\$ 32,258.48	RD\$ 5,806.53	RD\$ 152,260.03
3	A/AC. TIPO SPLIT DE PARED EFICIENCIA-13 DE 24000 BTU 220/1/60 R-410,COMPLETOMARCA TGM,2 AÑOS DE GARANTIA	Unidad	4	RD\$ 42,394.07	RD\$ 7,630.93	RD\$ 200,100.01
4	MANEJADORA 5 TON CONVENCIONAL MODELO: TGM CONDENSADOR 5 TON T/V INVERTER EFICIENCIA 13 2 AÑOS DE GARANTIA	Unidad	2	RD\$ 141,313.57	RD\$ 25,436.44	RD\$ 333,500.03
5	SERVICIO DE INSTALACION Y DUCTERIA	Unidad	1	RD\$ 308,474.58	RD\$ 55,525.42	RD\$ 364,000.00
VALOR TOTAL DE LA OFERTA:						RD\$ 1,127,485.08
Valor total de la oferta en letras:... UN MILLON CIENTO VEINTISIETE MIL CUATROCIENTOS OCHENTA Y CINCO CON 08/100						

MERCEDES FERNANDEZ en calidad de **GERENTE GENERAL** debidamente autorizado para actuar en nombre y representación de **DISTEC DISTRIBUIDORA TECNOLOGICA PARA EL CARIBE SRL**

Firma _____
 ...09...../...02...../.....2022

¹ Si aplica.
² Si aplica.

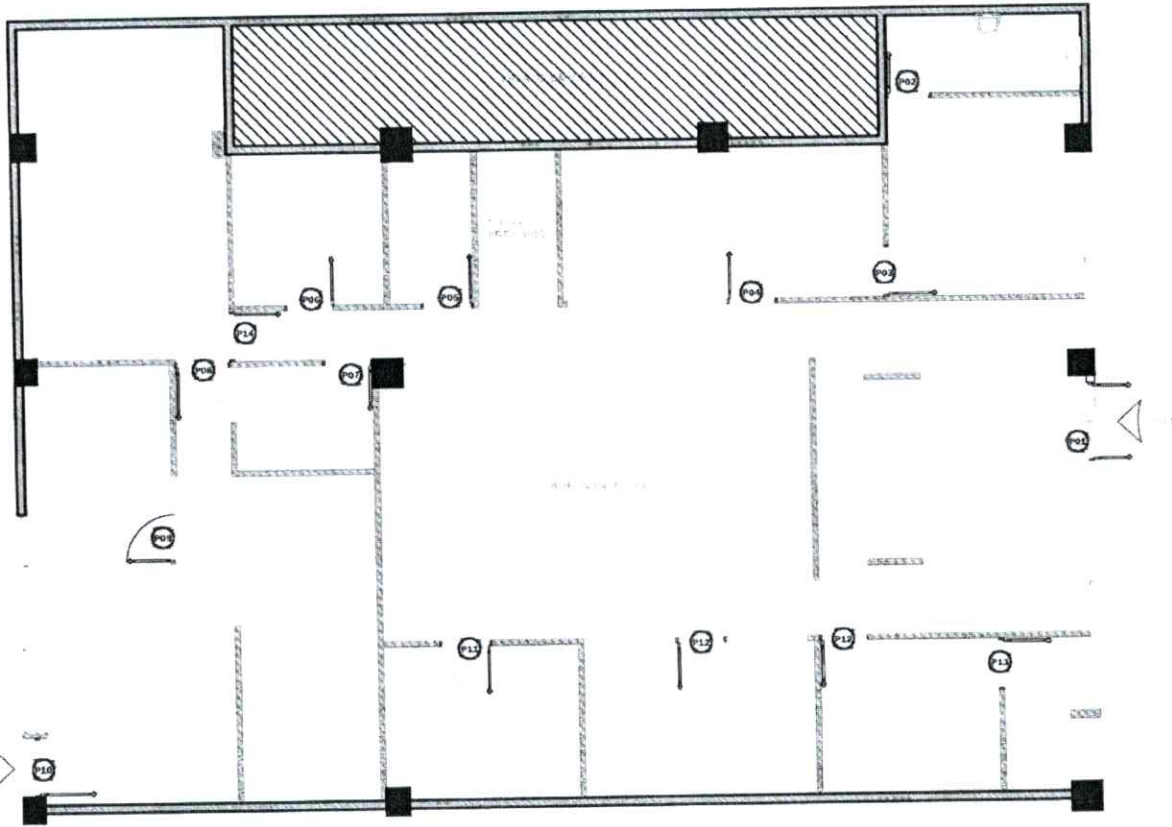


**PROCURADURIA
 ADMINISTRATIVA**

PROYECTO: Re adecuación de local, ubicado en la Plaza Isabel Aguiar, para la reubicación de la Procuraduría Administrativa.

ACTUALIZACIÓN

1. Presentación de Propuesta (2/12/2021).



MUROS

	COLUMNAS O MUROS ESTRUCTURALES
	MURO EXISTENTE
	MURO BAJO
	MURO EXISTENTE DE SHEETROCK
	MURO NUEVO DE SHEETROCK

TABLA DE PUNTAS EDITORIALES

NO.	ACTO	FECHA	DESCRIPCION	ESTADO
01	1.01	2021	Presentación de Propuesta	Finalizado
02	1.02	2021	Revisión de Planos	En Proceso
03	1.03	2021	Revisión de Presupuesto	En Proceso
04	1.04	2021	Revisión de Especificaciones	En Proceso
05	1.05	2021	Revisión de Cronograma	En Proceso
06	1.06	2021	Revisión de Memoria Descriptiva	En Proceso
07	1.07	2021	Revisión de Planos de Detalles	En Proceso
08	1.08	2021	Revisión de Planos de Fachadas	En Proceso
09	1.09	2021	Revisión de Planos de Secciones	En Proceso
10	1.10	2021	Revisión de Planos de Detalles de Puertas y Ventanas	En Proceso
11	1.11	2021	Revisión de Planos de Detalles de Escaleras	En Proceso
12	1.12	2021	Revisión de Planos de Detalles de Baños	En Proceso
13	1.13	2021	Revisión de Planos de Detalles de Cocina	En Proceso
14	1.14	2021	Revisión de Planos de Detalles de Vestíbulo	En Proceso
15	1.15	2021	Revisión de Planos de Detalles de Pasillos	En Proceso
16	1.16	2021	Revisión de Planos de Detalles de Habitaciones	En Proceso
17	1.17	2021	Revisión de Planos de Detalles de Oficinas	En Proceso
18	1.18	2021	Revisión de Planos de Detalles de Sala de Reuniones	En Proceso
19	1.19	2021	Revisión de Planos de Detalles de Sala de Espera	En Proceso
20	1.20	2021	Revisión de Planos de Detalles de Sala de Archivos	En Proceso
21	1.21	2021	Revisión de Planos de Detalles de Sala de Computación	En Proceso
22	1.22	2021	Revisión de Planos de Detalles de Sala de Conferencias	En Proceso
23	1.23	2021	Revisión de Planos de Detalles de Sala de Exposiciones	En Proceso
24	1.24	2021	Revisión de Planos de Detalles de Sala de Recepción	En Proceso
25	1.25	2021	Revisión de Planos de Detalles de Sala de Espera para Clientes	En Proceso
26	1.26	2021	Revisión de Planos de Detalles de Sala de Espera para Funcionarios	En Proceso
27	1.27	2021	Revisión de Planos de Detalles de Sala de Espera para Visitantes	En Proceso
28	1.28	2021	Revisión de Planos de Detalles de Sala de Espera para Prensa	En Proceso
29	1.29	2021	Revisión de Planos de Detalles de Sala de Espera para Ciudadanos	En Proceso
30	1.30	2021	Revisión de Planos de Detalles de Sala de Espera para Extranjeros	En Proceso

TRABAJADO POR: JEAN CARLOS G. I.

PLANOS ARQUITECTONICOS CÓDIGO **AR-01**

NO. DE PLANO: 01 PLANOS EN TOTAL: 07

PLANTA: EXISTENTE
 ESCALA: 1/100

01
 AR-01



09 de febrero de 2022

Página 1 de 1

PROCURADORIA GENERAL DE LA REPUBLICA

DISTEC DISTRIBUIDORA TECNOLÓGICA PARA EL CARIBE SRL

1. Nombre/ Razón Social del Oferente: DISTEC DISTRIBUIDORA TECNOLÓGICA PARA EL CARIBE SRL
2. Si se trata de una asociación temporal o Consorcio, nombre jurídico de cada miembro: <i>[indicar el nombre jurídico de cada miembro del Consorcio]</i>
3. RNC/ Cédula/ Pasaporte del Oferente: 130-90240-2
4. RPE del Oferente: 20136
5. Domicilio legal del Oferente: Autopista Duarte, Kilómetro 9 1/2, 0, Villa Maria
6. Información del Representante autorizado del Oferente: Nombre: Mercedes A. Fernández Reyes Dirección: Autopista Duarte, Kilómetro 9 1/2, 0, Villa Maria Números de teléfono y fax: 829-956-5527 Dirección de correo electrónico: ventas.distec@gmail.com




**PROCURADORIA GENERAL DE LA
REPUBLICA**

09 de febrero de 2022

PRESENTACIÓN DE OFERTA

Señores

DISTEC DISTRIBUIDORA TECNOLOGICA PARA EL CARIBE SRL

Nosotros, los suscritos, declaramos que:

- a) Hemos examinado y no tenemos reservas a los Pliegos de Condiciones para la Licitación de referencia, incluyendo las siguientes enmiendas/ adendas realizadas a los mismos:
- b) De conformidad con los Pliegos de Condiciones y según el plan de entrega especificado en el Programa de Suministros/ Cronograma de Ejecución, nos comprometemos a suministrar los siguientes bienes y servicios conexos, o ejecutar los siguientes servicios u Obras:
TODOS LOS ITEMS: 1,2,3, 4 Y 5.
- c) Si nuestra oferta es aceptada, nos comprometemos a obtener una garantía de fiel cumplimiento del Contrato, de conformidad con los Pliegos de Condiciones de la Licitación, por el importe del **CUATRO POR CIENTO (1%) - PYME** del monto total de la adjudicación, para asegurar el fiel cumplimiento del Contrato.
- d) Para esta licitación no somos partícipes en calidad de Oferentes en más de una Oferta, excepto en el caso de ofertas alternativas, de conformidad con los Pliegos de Condiciones de la Licitación. **NOVEINTA (90) DIAS CALENDARIO CONTADOS A PARTIR DE LA PRESENTACION DE LA OFERTA**
- e) Nuestra firma, sus afiliadas o subsidiarias, incluyendo cualquier subcontratista o proveedor de cualquier parte del Contrato, no han sido declarados inelegibles por el Comprador para presentar ofertas.
- f) Entendemos que esta Oferta, junto con su aceptación por escrito que se encuentra incluida en la notificación de adjudicación, constituirán una obligación contractual, hasta la preparación y ejecución del Contrato formal.
- g) Entendemos que el Comprador no está obligado a aceptar la Oferta evaluada como la más baja ni ninguna otra de las Ofertas que reciba.

MERCEDES ANT. FERNANDEZ REYES en calidad de **GERENTE GENERAL**
debidamente autorizado para actuar en nombre y representación de **DISTEC**
DISTRIBUIDORA TECNOLÓGICA PARA EL CARIBE SRL

Firma _____

Sello





República Dominicana
MINISTERIO DE HACIENDA
DIRECCIÓN GENERAL DE IMPUESTOS INTERNOS
RNC: 4-01-50625-4
CERTIFICACIÓN

No. de Certificación: **C0222950471853**

La Dirección General de Impuestos Internos **CERTIFICA** que el o la contribuyente **DISTEC DISTRIBUIDORA TECNOLÓGICA PARA EL CARIBE SRL**, RNC No. **130902402**, con su domicilio y asiento fiscal en **SANTO DOMINGO DE GUZMÁN**, Administración Local **ADM LOCAL SAN CARLOS**, está al día en la declaración y/o pago de los impuestos correspondientes a las obligaciones fiscales siguientes:

Nombre del Impuesto	
• ITBIS	• CONT RESIDUOS SOLIDOS IR2-ISFL
• OTRAS RETENCIONES Y RETRIB COM	• ACTIVOS IMPONIBLES
• IMPUESTO A LA RENTA SOCIEDADES	• RETENCIONES Y RETRIB. EN RENTA
• ANTICIPO IMPUESTO A LAS RENTAS	

Dada en la OFICINA VIRTUAL, a los siete (7) días del mes de febrero del año dos mil veintidos (2022).

NOTAS:

- La presente certificación tiene una vigencia de treinta (30) días a partir de la fecha y se emite a solicitud del o de la contribuyente o su representante.
- Esta certificación no constituye un juicio de valor sobre la veracidad de las declaraciones presentadas por el o la contribuyente, ni excluye cualquier proceso de verificación posterior.
- Este documento no requiere firma ni sello.



Verifique la legitimidad de la presente certificación en <http://www.dgii.gov.do/verifica> o llamando a los teléfonos 809-689-3444 y 1-809-200-6060 (desde el interior sin cargos).



4-01-51707-8

CERTIFICACION No. 2309453

A QUIEN PUEDA INTERESAR

Por medio de la presente hacemos constar que en los registros de la Tesorería de la Seguridad Social, la empresa **DISTEC DISTRIBUIDORA TECNOLÓGICA PARA EL CARIBE SRL** con RNC/Cédula **1-30-90240-2**, a la fecha no presenta balance con atrasos en los pagos de los aportes a la Seguridad Social.

La presente certificación no significa necesariamente que **DISTEC DISTRIBUIDORA TECNOLÓGICA PARA EL CARIBE SRL** haya realizado sus pagos en los plazos que establece la Ley 87-01, ni constituye un juicio de valor sobre la veracidad de las declaraciones hechas por este empleador a la Tesorería de la Seguridad Social, ni le exime de cualquier verificación posterior.

Esta certificación no requiere firma ni sello, tiene una vigencia de 30 días a partir de la fecha y se expide **totalmente gratis sin costo alguno** a solicitud de la parte interesada.

Dado en la ciudad de Santo Domingo, República Dominicana, a los 7 días del mes de Febrero del año 2022.

Para verificar la autenticidad de esta certificación diríjase a la siguiente dirección:

<https://suir.gob.do/sys/VerificarCertificacion.aspx>

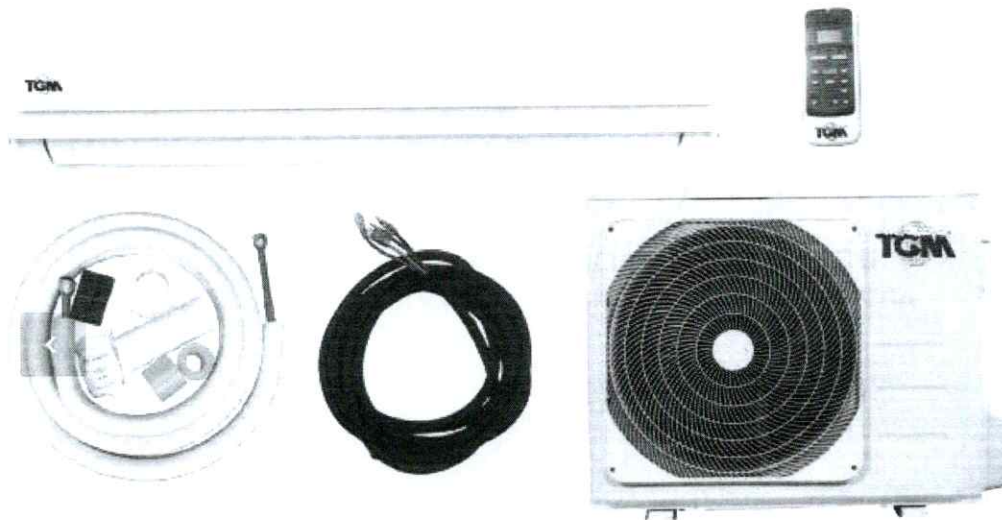
Datos de verificación:

- Código de firma digital: **2309453-[2626418-52022**
- Pin: **2661**

NO HAY NADA ESCRITO DEBAJO DE ESTA LINEA



A/AC. TIPO SPLIT DE PARED EFICIENCIA-13 DE 12,000 BTU
220/1/60 R-410, COMPLETO MARCA TGM, 2 AÑOS DE GARANTIA



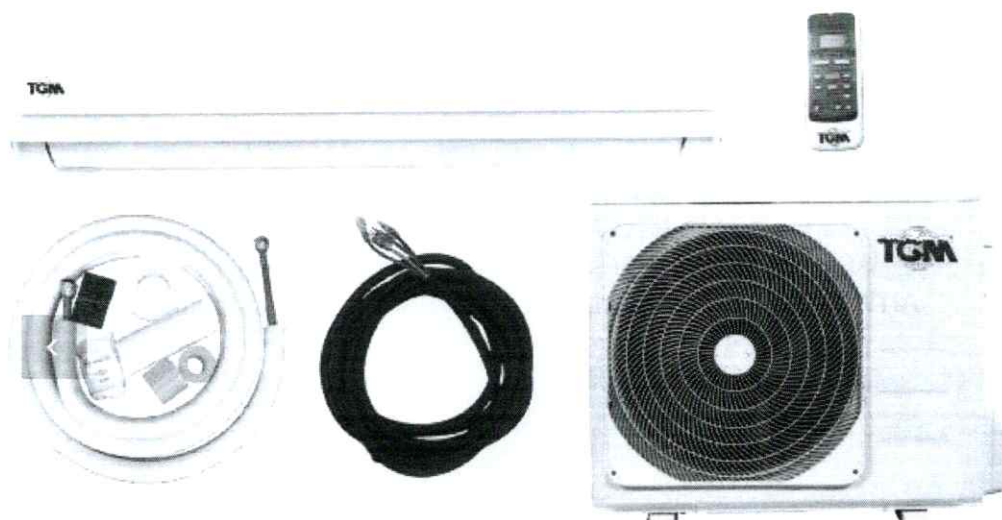
- Sistema Split convencional ofrece el mejor valor en el mercado
 - Refrigerante R-410A
 - Kit de tubería incluido
 - Disponible en 60 Hz y 50 Hz
- Detección de fugas de refrigerante
 - Filtro de alta densidad
 - Funcionamiento silencioso
- Memoria de posición de la persiana
 - Caja eléctrica a prueba de fuego

DISTEC
Distribuidora Tecnológica para el Caribe
RNC 130-90240-2
Santo Domingo, R. D.

Autopista Duarte, Kilómetro 9 1/2, 0, Villa Maria 829-956-5527 130-90240-2
ventas.distec@gmail.com RNP 20136



**A/AC. TIPO SPLIT DE PARED EFICIENCIA-13 DE 18,000 BTU
220/1/60 R-410, COMPLETO MARCA TGM, 2 AÑOS DE GARANTIA**



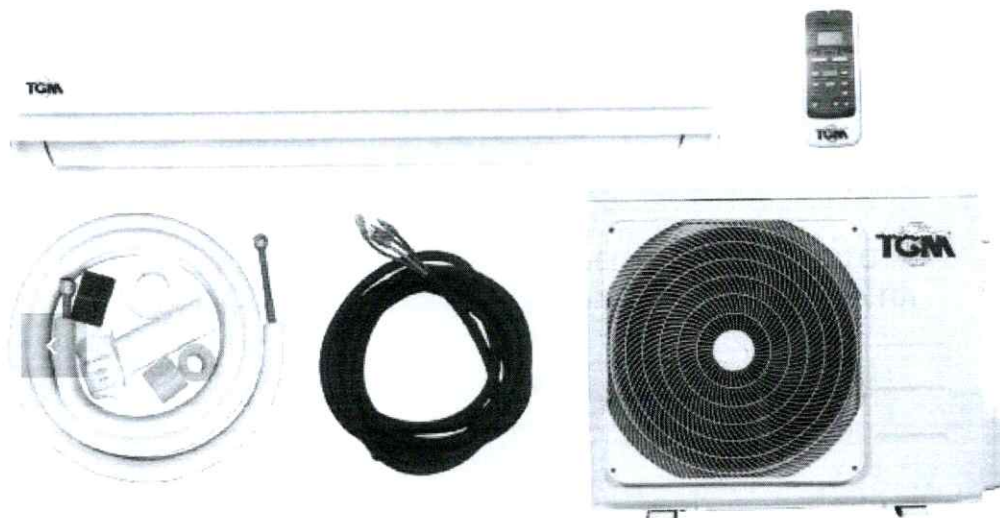
- Sistema Split convencional ofrece el mejor valor en el mercado
 - Refrigerante R-410A
 - Kit de tubería incluido
 - Disponible en 60 Hz y 50 Hz
- Detección de fugas de refrigerante
 - Filtro de alta densidad
 - Funcionamiento silencioso
- Memoria de posición de la persiana
- Caja eléctrica a prueba de fuego

DISTEC
Distribuidora Tecnológica para el Caribe
RNC 130-90240-2
Santo Domingo, R. D.

Autopista Duarte, Kilómetro 9 1/2, 0, Villa Maria 829-956-5527 130-90240-2
ventas.distec@gmail.com RNP 20136



A/AC. TIPO SPLIT DE PARED EFICIENCIA-13 DE 1,4000 BTU
220/1/60 R-410,COMPLETOMARCA TGM,2 AÑOS DE GARANTIA



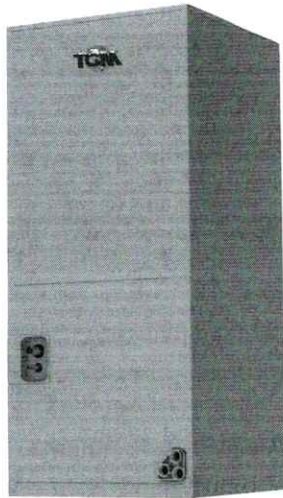
- Sistema Split convencional ofrece el mejor valor en el mercado
 - Refrigerante R-410A
 - Kit de tubería incluido
 - Disponible en 60 Hz y 50 Hz
- Detección de fugas de refrigerante
 - Filtro de alta densidad
 - Funcionamiento silencioso
- Memoria de posición de la persiana
 - Caja eléctrica a prueba de fuego

DISTEC
Distribuidora Tecnológica para el Caribe
RNC 130-90240-2
Santo Domingo, R. D.

Autopista Duarte, Kilómetro 9 1/2, 0, Villa Maria 829-956-5527 130-90240-2
ventas.distec@gmail.com RNP 20136



MANEJADORA 5 TON CONVENCIONAL MODELO: TGM
CONDENSADOR 5 TON T/V INVERTER EFICIENCIA 13 2 AÑOS DE GARANTIA

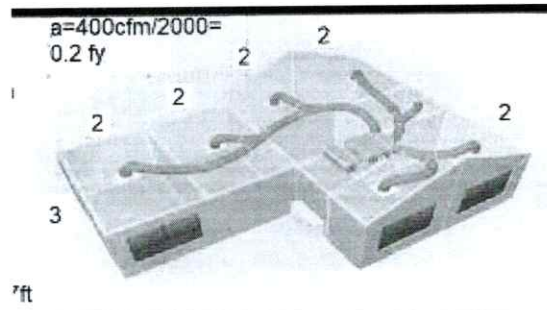
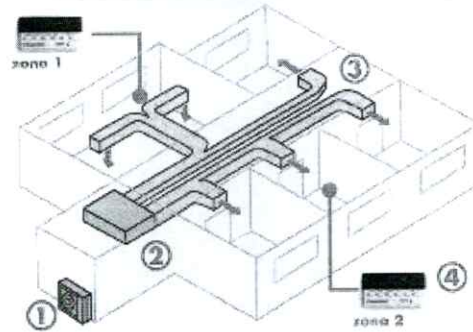
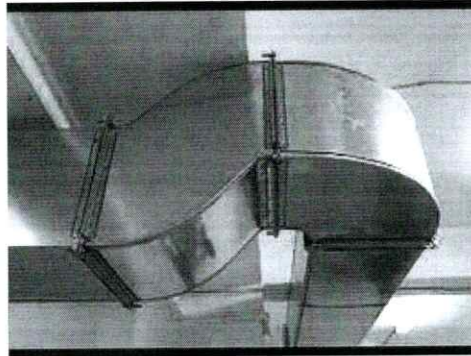


10 SEER

DISTEC
Distribuidora Tecnológica para el Caribe
RNC 130-90240-2
Santo Domingo, R. D.



SERVICIO DE INSTALACION Y DUCTERIA 2 AÑOS DE GARANTIA



Autopista Duarte, Kilómetro 9 1/2, 0, Villa Maria 829-956-5527 130-90240-2
ventas.distec@gmail.com RNP 20136



INCLUYE:

- 11- Bomba de Drenaje para desagüe 220v
- 13- INSTALACION Y MANO DE OBRA
- 5-Rejillas Instalación
- 50- TUBERIA FLEX. COBRE 7/8" EN PIE
- 50-TUBERIA FLEX. COBRE 3/8" EN PIE
- 9-VASCOSEL 7/8 X 1/2"
- 12-DUCTO REDONDADO # 10
- 8-PLANCHA DE POLIURETANO PIRALU 3/4 X 10 X 4
- 20-DIFUSOR FIJO 12 X 12 DE 4 VIA
- 2-BASE P/ CONDENSADOR T/H PARA 09/12/18
- 50-TUBERIA FLEX. COBRE 3/8" EN PIE
- 50-TUBERIA FLEX. COBRE 1/4" EN PIE
- 9 - VASCOSEL DE 5/8" X 3/8
- 50- ALAMBRE 14/4 1.5MM2
- 50-ALAMBRE DE GOMA #12 / 4

