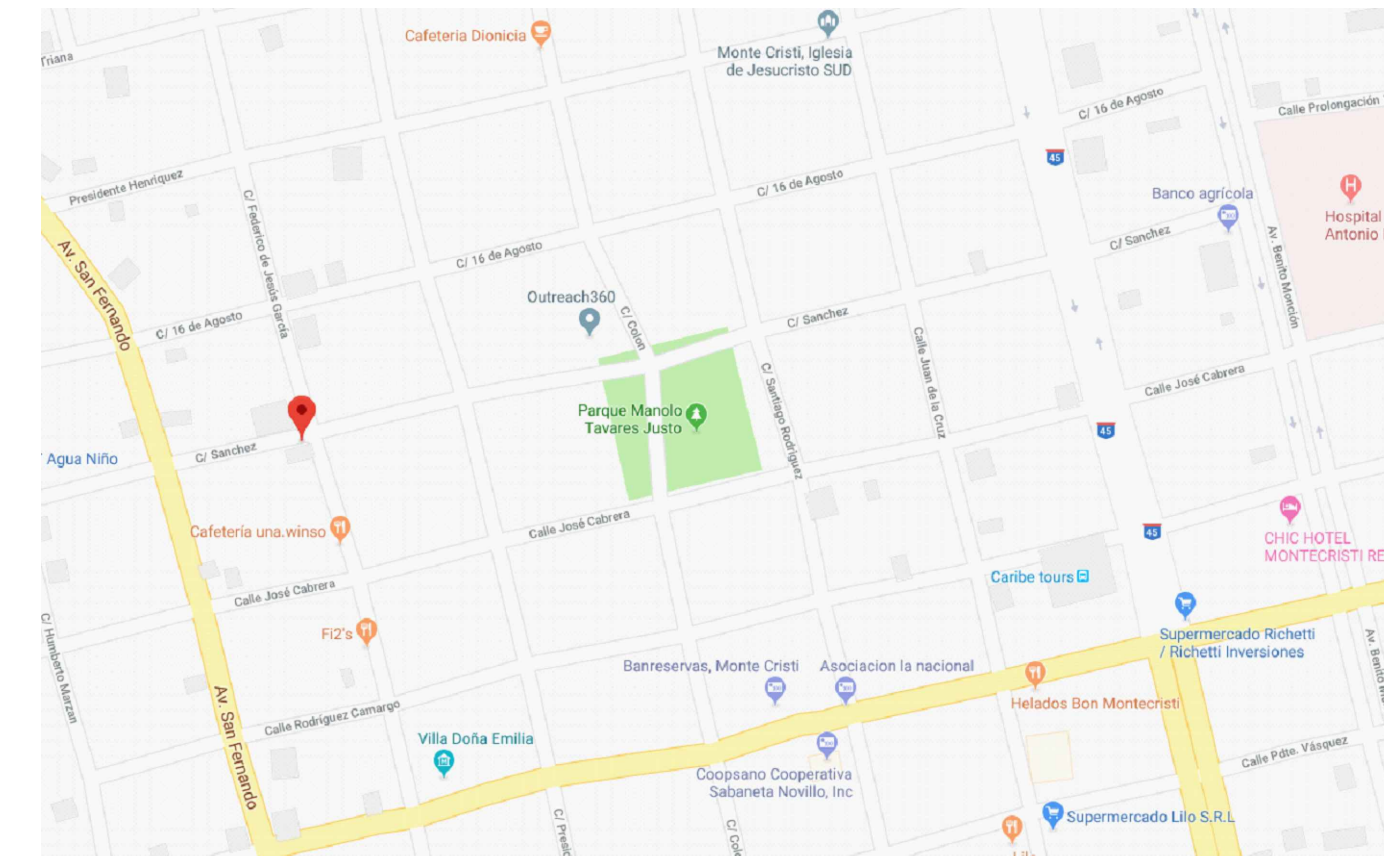


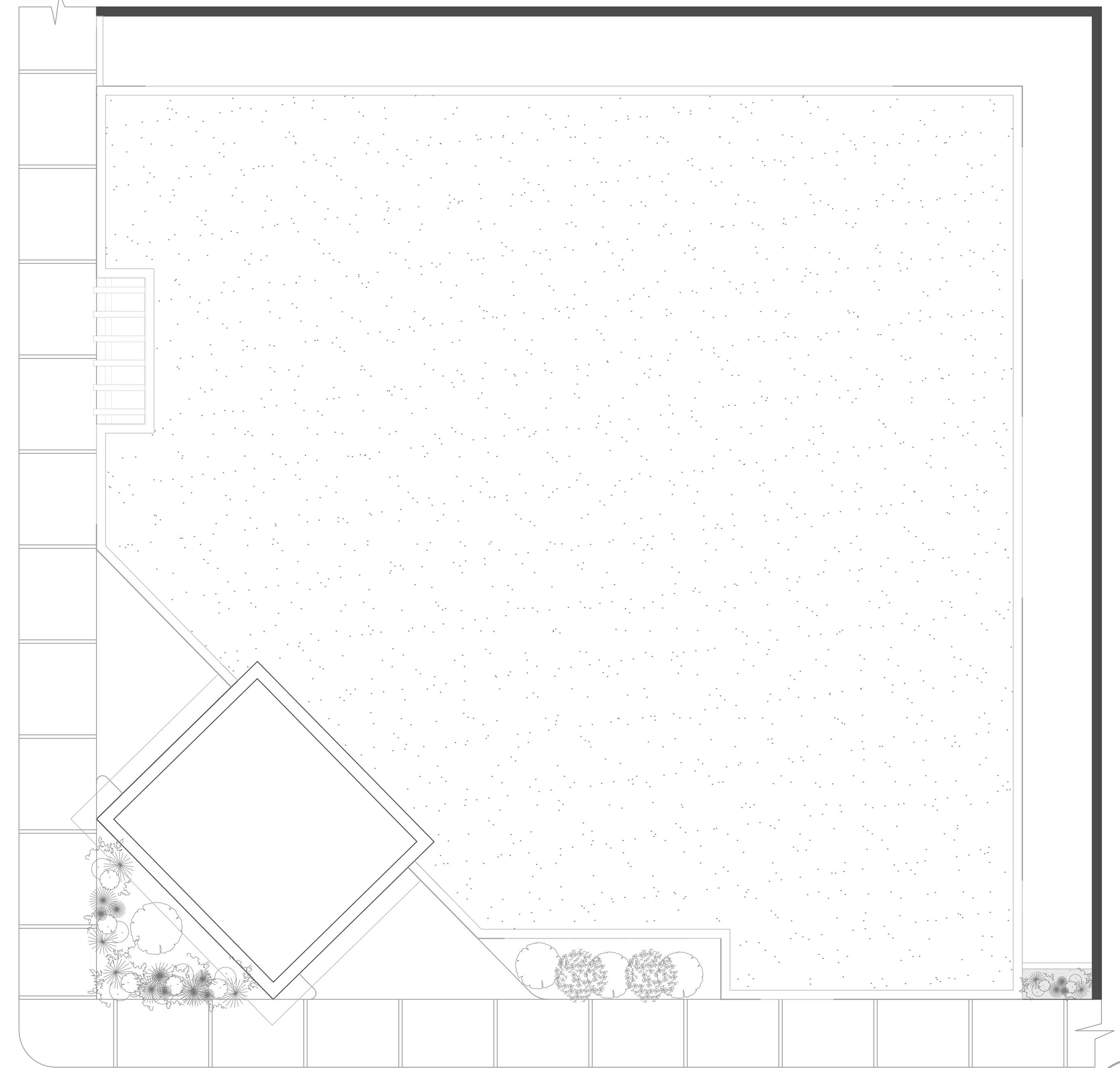
UNIDAD DE ATENCION INTEGRAL A VICTIMAS DE VIOLENCIA DE GENERO, INTRAFAMILIAR Y DELITOS SEXUALES, MONTECRISTI.



LOCALIZACION

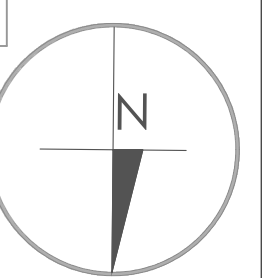


UBICACION
CALLE SANCHEZ ESQ. FEDERICO DE JESUS GARCIA



PLANTA DE TECHO

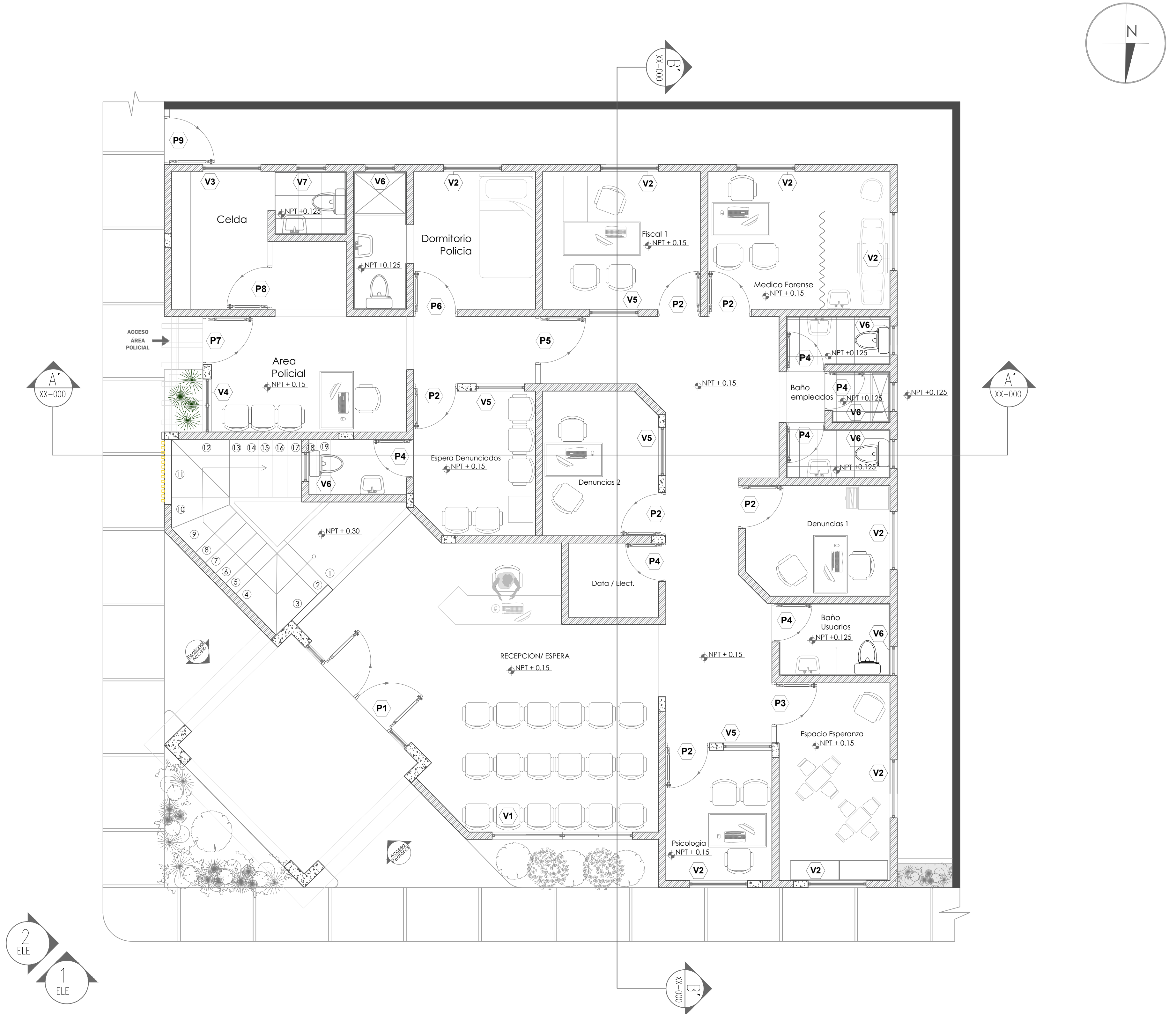
Esc. 1:50



ARQUITECTONICAS		ELECTRICAS	
ARQ-01	Ubicacion, localizacion ,Techos.	ELECT-1	Tomacorrientes, 1 Nivel
ARQ-02	Planta Arquitectonica 1 Nivel	ELECT-2	Tomacorrientes, 2 Nivel
ARQ-03	Planta Arquitectonica 2 Nivel	ELECT-3	Aires Acondicionados, 1 Nivel
ARQ-04	Planta Dimensionada 1 Nivel	ELECT-4	Aires Acondicionados, 2 Nivel
ARQ-05	Planta Dimensionada 2 Nivel	ELECT-5	Luminarias, 1 Nivel
ARQ-06	Mobiliario Y Cortinas 1 Nivel	ELECT-6	Luminarias, 2 Nivel
ARQ-07	Mobiliario Y Cortinas 2 Nivel		
ARQ-08	Elevaciones	SANITARIAS	
ARQ-09	Secciones	SAN-1	Agua Potable, 1 Nivel
ARQ-10		SAN-2	Agua Potable, 2 Nivel
ESTRUCTURALES		SAN-3	Aguas Negras, 1 Nivel
EST-1	Planta de Cimientos	SAN-4	Aguas Negras, 2 Nivel
EST-2	Losa de Entrepiso	SAN-5	Aguas Residuales
EST-3	Losa de Entrepiso		
EST-4	Losa de Cubierta		
EST-5	Detalles		

<p>MINISTERIO PUBLICO</p>	PROCURADURIA GENERAL DE LA REPUBLICA	PROYECTO: UAIVG MONTECRISTI	DISEÑO ARQUITECTONICO. EDUAL RAMIREZ Firma. _____ Codia no. _____	DISEÑO ELECTRICO. ING. MARIO MARTINEZ Firma. _____ Codia no. _____	PRESUPUESTO. ING. RITA MARTINEZ Firma. _____ Codia no. 7090	PLANO ARQ-01
	DEPARTAMENTO DE INGENIERIA Y ARQUITECTURA		DISEÑO ESTRUCTURAL. Firma. _____ Codia no. _____	DISEÑO SANITARIO. Firma. _____ Codia no. _____	DIBUJO EN CAD UNIDAD DE ARQUITECTOS, PGR	ESCALA 1:50

UNIDAD DE ATENCION INTEGRAL A VICTIMAS DE VIOLENCIA DE GENERO, INTRAFAMILIAR Y DELITOS SEXUALES, MONTECRISTI.



PLANTA ARQUITECTONICA

PRIMER NIVEL, 210.59 m2

Esc. 1:50

2 ELE
1 ELE

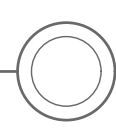


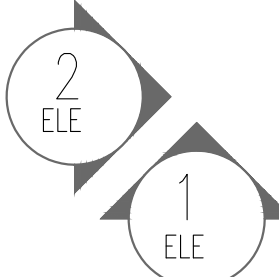
TABLA DE PUERTAS					
NO.	CANT. 1er.TOTAL	ANCHO	ALTO	MATERIAL	DETALLES
P1	1	2.95	2.60	Marco de aluminio plata P-40 con cristal templado 1/2" (1.00x2.10) cada hoja, paños fijos cristal templado 1/2" (0.47x2.10) en ambos lados. Transon 2.95 X 0.50 Mts.	Puerta doble batiente
P2	6	0.90	2.10	Polimetall liso, color blanco, con visor.	1 Hoja, Puerta batiente
P3	1	0.90	2.10	Polimetall lisa, color blanco, con visor y Panel fijo de 0.35 mts.	1 Hoja, Puerta batiente
P4	6	0.80	2.10	Polimetall liso, color blanco.	1 Hoja, Puerta batiente
P5	1	1.00	2.10	Polimetall Lisa, color blanco, con visor y paño fijo de 0.40 mts.	1 Hoja, Puerta batiente
P6	1	0.90	2.10	Polimetall lisa, color blanco, con visor.	1 Hoja, Puerta batiente
P7	1	1.00	2.10	Marco de aluminio plata P-40 con cristal templado de 1/2"	1 Hoja, Puerta batiente
P8	1	0.90	2.10	barras de hierro con paño fijo de 0.50 mts.	1 hoja, puerta batiente
P9	1	1.15	2.50	hierro y tola, paño fijo de 0.15 mts	1 hoja, puerta batiente

TABLA DE HIERROS Y VENTANAS					
NO	CANTD/ 1er.NIVEL	ANCHO	ALTO	SNP	DETALLES
V1	1	2.90	1.20	1.00	Corrediza
V2	8	1.20	1.20	1.00	Corrediza
V3	1	1.20	0.80	1.30	Barras de Hierro de 3/4"
V4	1	1.10	1.10	1.00	Corrediza con transon de 0.30 mts
V5	4	1.00	1.00	1.10	Vidrio fijo
V6	6	0.60	0.60	1.50	Corrediza
V7	1	0.60	0.60	1.50	Barras de Hierro de 3/4"

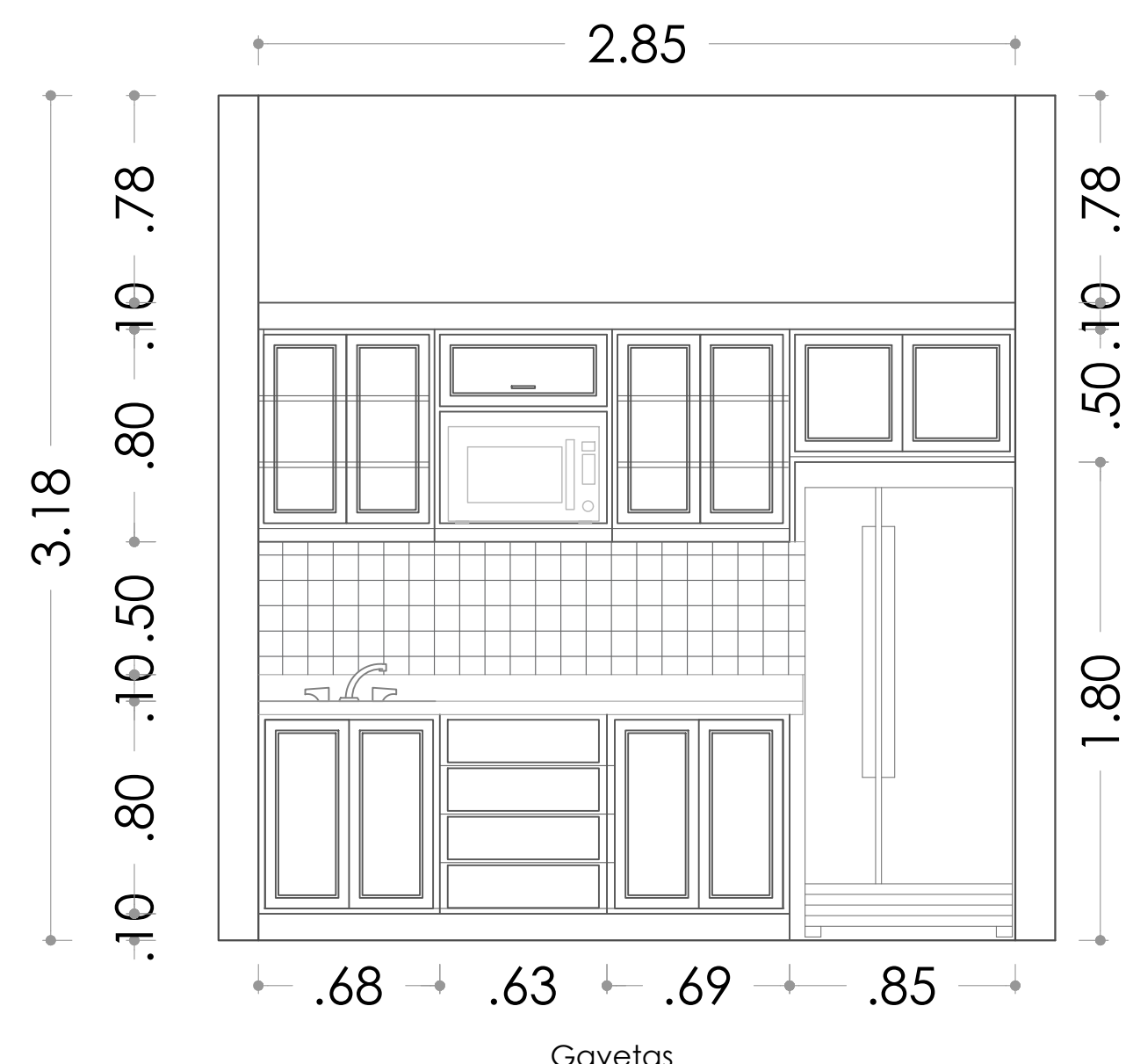
LEYENDA			
	Muro de bloques de 6"		Columnas Estructurales
	Muros de sheetrock		Indicador Seccion
	Plafones 2 X 2		

<p>MINISTERIO PUBLICO</p>	PROCURADURIA GENERAL DE LA REPUBLICA DEPARTAMENTO DE INGENIERIA Y ARQUITECTURA	PROYECTO: UAIVG MONTECRISTI	DISEÑO ARQUITECTONICO. EDUAL RAMIREZ Codia no.	DISEÑO ELECTRICO. ING. MARIO MARTINEZ Codia no.	PRESUPUESTO. ING. RITA MARTINEZ Codia no. 7090	PLANO ARQ-02
			DISEÑO ESTRUCTURAL. Codia no.	DISEÑO SANITARIO. Codia no.	DIBUJO EN CAD UNIDAD DE ARQUITECTOS, PGR	ESCALA 1:50

UNIDAD DE ATENCION INTEGRAL A VICTIMAS DE VIOLENCIA DE GENERO, INTRAFAMILIAR Y DELITOS SEXUALES, MONTECRISTI.



PLANTA ARQUITECTONICA
SEGUNDO NIVEL, 196.24 m2 Esc. 1:50



DETALLE COCINA

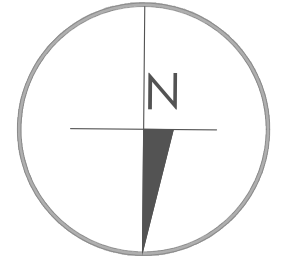
TABLA DE PUERTAS					
NO.	CANT. 1er.TOTAL	ANCHO	ALTO	MATERIAL	DETALLES
P1	1	2.95	2.60	Marco de aluminio plata P-40 con cristal templado 1/2" (1.00x2.10) cada hoja, paños fijos cristal templado 1/2" (0.47x2.10) en ambos lados. Transon 2.95 X 0.50 Mts.	Puerta doble batiente
P2	6	0.90	2.10	Polimetálico, color blanco, con visor.	1 Hoja, Puerta batiente
P3	1	0.90	2.10	Polimetálico liso, color blanco, con visor y Panel fijo de 0.35 mts.	1 Hoja, Puerta batiente
P4	6	0.80	2.10	Polimetálico liso, color blanco.	1 Hoja, Puerta batiente
P5	1	1.00	2.10	Polimetálico Lisa, color blanco, con visor y paño fijo de 0.40 mts.	1 Hoja, Puerta batiente
P6	1	0.90	2.10	Polimetálico liso, color blanco, con visor.	1 Hoja, Puerta batiente
P7	1	1.00	2.10	Marco de aluminio plata P-40 con cristal templado de 1/2"	1 Hoja, Puerta batiente
P8	1	0.90	2.10	barras de hierro con paño fijo de 0.50 mts.	1 hoja, puerta batiente
P9	1	1.15	2.50	hierro y tola, paño fijo de 0.15 mts	1 hoja, puerta batiente

TABLA DE HIERROS Y VENTANAS					
NO	CANTD/ 1er.NIVEL	ANCHO	ALTO	SNP	DETALLES
V1	1	2.90	1.20	1.00	Corrediza
V2	8	1.20	1.20	1.00	Corrediza
V3	1	1.20	0.80	1.30	Barras de Hierro de 3/4"
V4	1	1.10	1.10	1.00	Corrediza con transon de 0.30 mts
V5	4	1.00	1.00	1.10	Vidrio fijo
V6	6	0.60	0.60	1.50	Corrediza
V7	1	0.60	0.60	1.50	Barras de Hierro de 3/4"

LEYENDA			
	Muro de bloques de 6"		Columnas Estructurales
	Muros de sheetrock		Indicador Seccion
	Plafones 2 X 2		

<p>MINISTERIO PÚBLICO</p>	PROCURADURIA GENERAL DE LA REPUBLICA DEPARTAMENTO DE INGENIERIA Y ARQUITECTURA	PROYECTO: UAIVG MONTECRISTI	DISEÑO ARQUITECTONICO. EDUAL RAMÍREZ Codia no.	DISEÑO ELECTRICO. ING. MARIO MARTINEZ Codia no.	PRESUPUESTO. ING. RITA MARTINEZ Codia no. 7090	PLANO ARQ-03
			DISEÑO ESTRUCTURAL. Codia no.	DISEÑO SANITARIO. Codia no.	DIBUJO EN CAD UNIDAD DE ARQUITECTOS, PGR	ESCALA 1:50

UNIDAD DE ATENCION INTEGRAL A VICTIMAS DE VIOLENCIA DE GENERO, INTRAFAMILIAR Y DELITOS SEXUALES, MONTECRISTI.

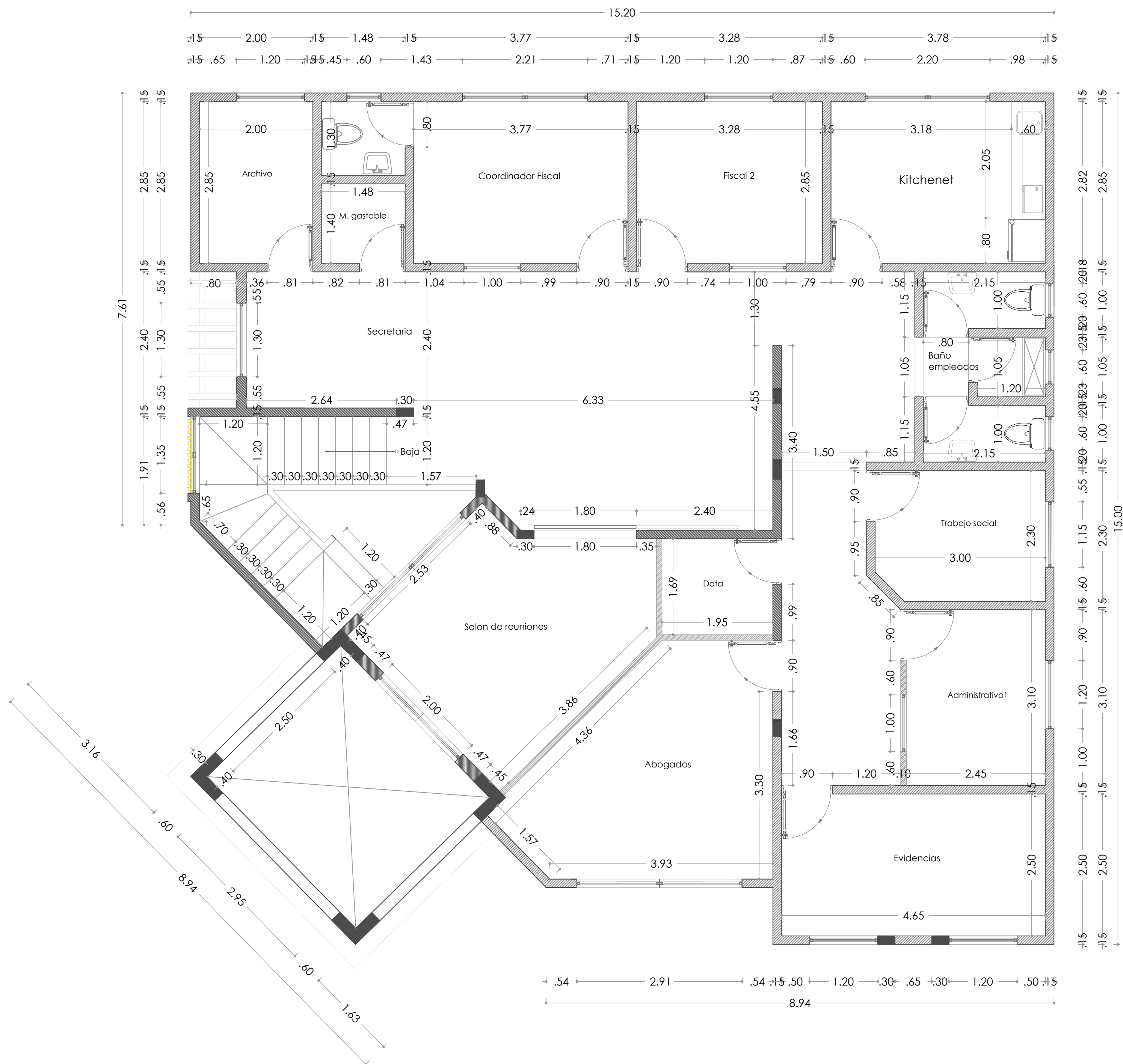
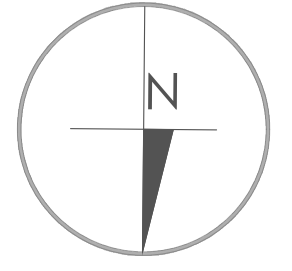


PLANTA DIMENSIONADA
PRIMER NIVEL, 210.59 m2 Esc. 1:50

LEYENDA			
	Muro de bloques de 6"		Indicador Seccion
	Muros de sheetrock		Plafones 2 X 2

<p>MINISTERIO PUBLICO</p>	PROCURADURIA GENERAL DE LA REPUBLICA DEPARTAMENTO DE INGENIERIA Y ARQUITECTURA	PROYECTO: UAIVG MONTECRISTI	DISEÑO ARQUITECTONICO. EDUAL RAMIREZ Firma. Codia no.	DISEÑO ELECTRICO. MARIO MARTINEZ Firma. Codia no.	PRESUPUESTO. RITA MARTINEZ Firma. Codia no. 7090	PLANO ARQ-04
			DISEÑO ESTRUCTURAL. Firma. Codia no.	DISEÑO SANITARIO. Firma. Codia no.	DIBUJO EN CAD UNIDAD DE ARQUITECTOS, PGR	ESCALA 1:50

UNIDAD DE ATENCION INTEGRAL A VICTIMAS DE VIOLENCIA DE GENERO, INTRAFAMILIAR Y DELITOS SEXUALES, MONTECRISTI.

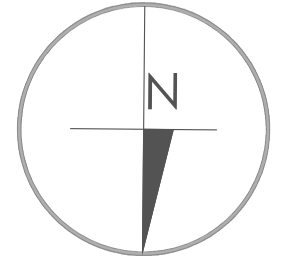


PLANTA DIMENSIONADA
SEGUNDO NIVEL, 196.24 m² Esc. 1:50

LEYENDA			
	Muro de bloques de 6"		Indicador Seccion
	Muros de sheetrock		Plafones 2 X 2

<p>MINISTERIO PUBLICO</p>	PROCURADURIA GENERAL DE LA REPUBLICA DEPARTAMENTO DE INGENIERIA Y ARQUITECTURA	PROYECTO: UAIVG MONTECRISTI	DISEÑO ARQUITECTONICO. EDUAL RAMÍREZ Codia no.	DISEÑO ELECTRICO. ING. MARIO MARTINEZ Codia no.	PRESUPUESTO. ING. RITA MARTINEZ Codia no. 7090	PLANO ARQ-05
			DISEÑO ESTRUCTURAL. Codia no.	DISEÑO SANITARIO. Codia no.	DIBUJO EN CAD UNIDAD DE ARQUITECTOS, PGR	ESCALA 1:50

UNIDAD DE ATENCION INTEGRAL A VICTIMAS DE VIOLENCIA DE GENERO, INTRAFAMILIAR Y DELITOS SEXUALES, MONTECRISTI.



MOBILIARIO Y CORTINAS

PRIMER NIVEL, 210.59 m2

Esc. 1:50

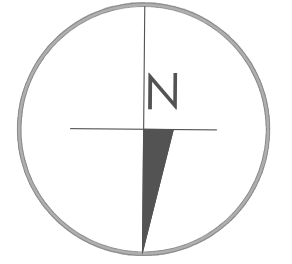
TABLA DE CORTINAS

Nom. ventana	Medidas Hueco	Nom. cortinas	Medidas Cortina	Nom.	Medidas Hueco	Nom. cortinas	Medidas Cortina
V1	2.90 x 1.20	C1	3.10 x 1.40 mts	V8	2.20 x 1.20 mts	C5	2.40 x 1.40 mts
V2	1.20 x 1.20	C2	1.40 x 1.40 mts	V9	1.30 x 1.20 mts	C6	1.50 x 1.20 mts
V5	1.00 x 1.00 mts	C3	1.20 x 1.30 mts	V12	2.50 x 1.20 mts	C7	2.70 x 1.40 mts
V4	1.10 x 1.20 mts	C4	1.20 x 1.40 mts	V11	2.00 x 1.20 mts	C8	2.20 x 1.40 mts

Código	Descripción	Cant.		Código	Descripción	Cant.	
B3	Bancadas de 3 plazas	7		SV	Silla de Visita	22	
TB	Taburete (silla alta)	1		TG	Taburete Ginecológico	1	
E1	Escritorio Modular 48 x 28''	8		CG	Camilla Examen Ginec.	1	
E2	Escritorio Modular 60 x 28''	3		MP	Mesa Plegable	1	
SE	Sillon Ejecutivo	3		SP	Silla Plegable	6	
ST	Silla Técnica Giratoria	11		CM	Camarote	1	

<p>MINISTERIO PÚBLICO</p>	PROCURADURIA GENERAL DE LA REPUBLICA DEPARTAMENTO DE INGENIERIA Y ARQUITECTURA	PROYECTO: UAIVG MONTECRISTI	DISEÑO ARQUITECTONICO. EDUAL RAMÍREZ Codia no. _____ Firma. _____ DISEÑO ESTRUCTURAL. Codia no. _____ Firma. _____	DISEÑO ELECTRICO. ING. MARIO MARTÍNEZ Codia no. _____ Firma. _____ DISEÑO SANITARIO. Codia no. _____ Firma. _____	PRESUPUESTO. ING. RITA MARTÍNEZ Codia no. 7090 Firma. _____ DIBUJO EN CAD UNIDAD DE ARQUITECTOS, PGR	PLANO ARQ-06 ESCALA 1:50
---------------------------	---	--------------------------------	--	---	--	-----------------------------------

UNIDAD DE ATENCION INTEGRAL A VICTIMAS DE VIOLENCIA DE GENERO, INTRAFAMILIAR Y DELITOS SEXUALES, MONTECRISTI.



MOBILIARIO Y CORTINAS

SEGUNDO NIVEL, 196.24 m² Esc. 1:50

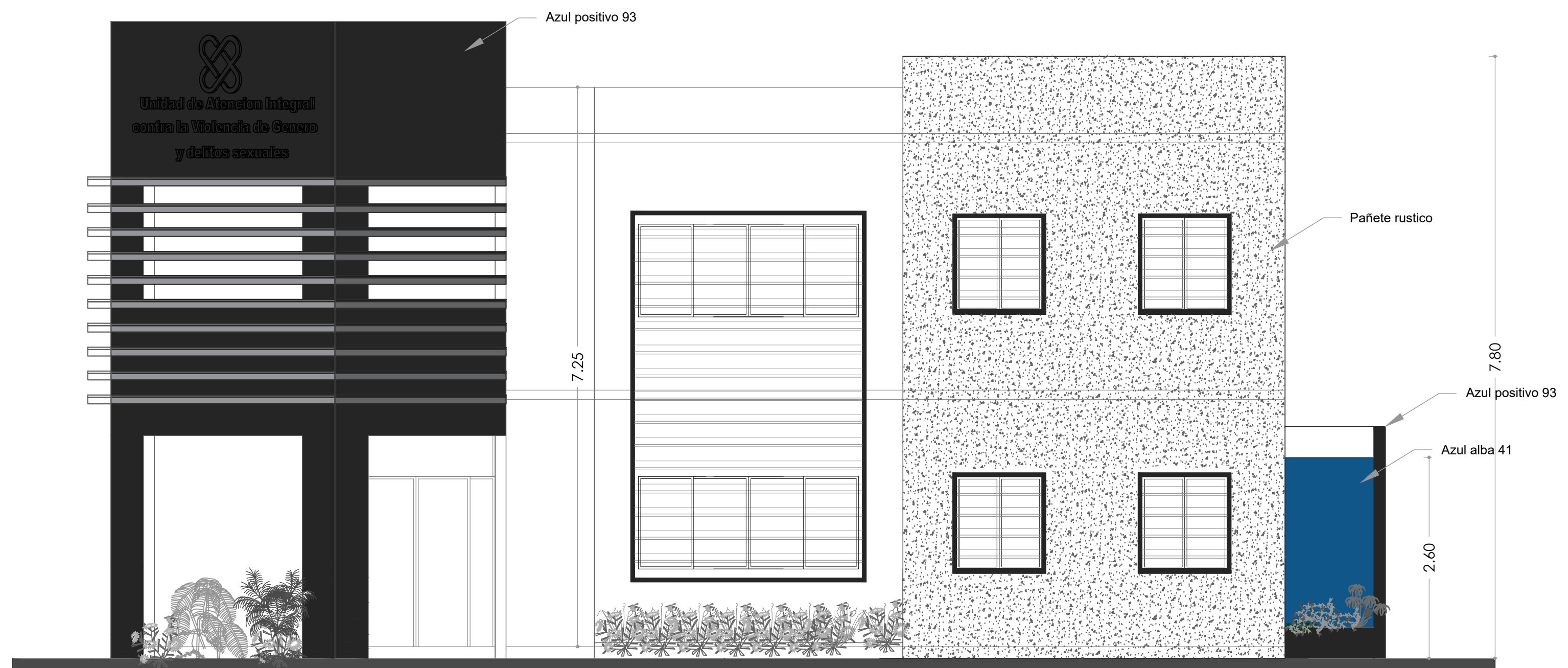
TABLA DE CORTINAS

Nom. ventana	Medidas Hueco	Nom. cortinas	Medidas Cortina	Nom.	Medidas Hueco	Nom. cortinas	Medidas Cortina
v1	2.90 x 1.20	C1	3.10 x 1.40 mts	v8	2.20 x 1.20 mts	C5	2.40 x 1.40 mts
v2	1.20 x 1.20	C2	1.40 x 1.40 mts	v9	1.30 x 1.20 mts	C6	1.50 x 1.20 mts
v5	1.00 x 1.00 mts	C3	1.20 x 1.30 mts	v12	2.50 x 1.20 mts	C7	2.70 x 1.40 mts
v4	1.10 x 1.20 mts	C4	1.20 x 1.40 mts	v11	2.00 x 1.20 mts	C8	2.20 x 1.40 mts

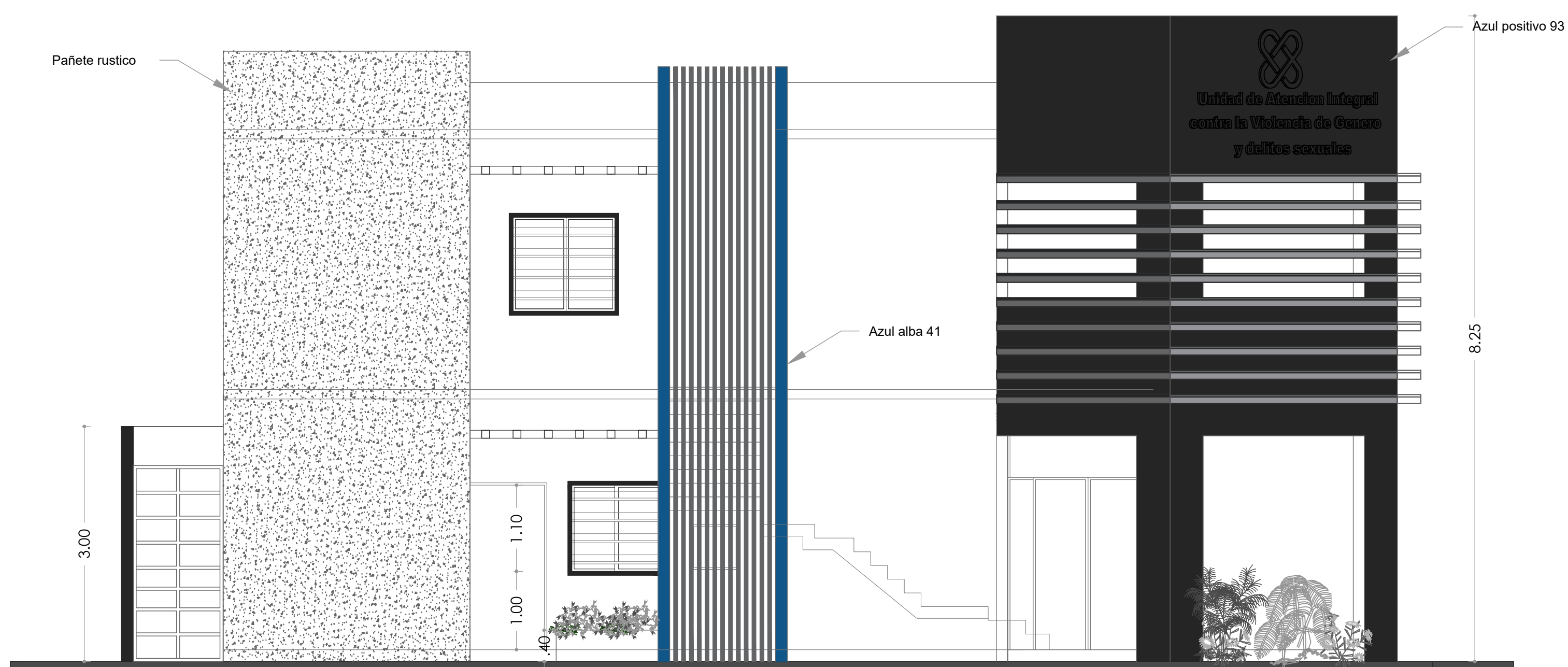
Código	Descripción	Cant.		Código	Descripción	Cant.	
SF	Sofa de 2 plazas	3		MH	Mod. en Hilera y Gab. aéreo	3	
ML	Mesa Lateral	4		AR	Archivo metalico 5 gavetas	8	
MN	Mesa para Niños	2		MC	Mesa de Centro	1	
SN	Silla para Niños	8		BM	Biombo Médico	1	
AJ	Armario para Juguetes	2		MR	Mesa de reuniones 40 X 79"	1	
EM	Estantería Metálica	9			sillón técnico-gerencial en tela y malla negro.	6	

<p>MINISTERIO PUBLICO</p>	PROCURADURIA GENERAL DE LA REPUBLICA DEPARTAMENTO DE INGENIERIA Y ARQUITECTURA	PROYECTO: UAIVG MONTECRISTI	DISEÑO ARQUITECTONICO. EDUAL RAMÍREZ Codia no. _____ Firma. _____ DISEÑO ESTRUCTURAL. Codia no. _____ Firma. _____	DISEÑO ELECTRICO. ING. MARIO MARTINEZ Codia no. _____ Firma. _____ DISEÑO SANITARIO. Codia no. _____ Firma. _____	PRESUPUESTO. ING. RITA MARTINEZ Codia no. 7090 Firma. _____ DIBUJO EN CAD UNIDAD DE ARQUITECTOS, PGR	PLANO ARQ-07 ESCALA 1:50
---------------------------	---	--------------------------------	--	---	--	-----------------------------------


UNIDAD DE ATENCION INTEGRAL A VICTIMAS DE VIOLENCIA DE GENERO, INTRAFAMILIAR Y DELITOS SEXUALES, MONTECRISTI.



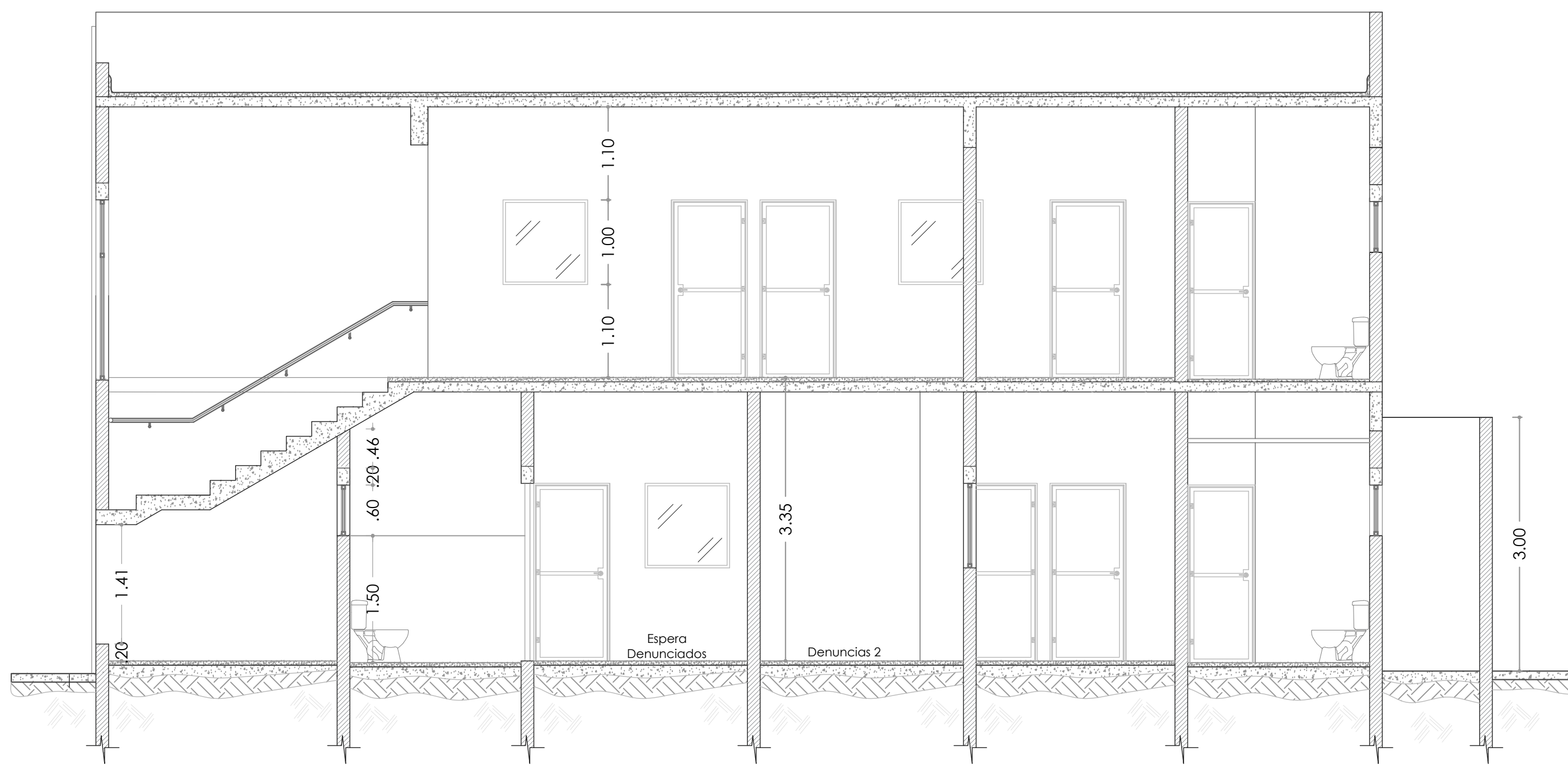
ELEVACION No. 1
Esc. 1:50



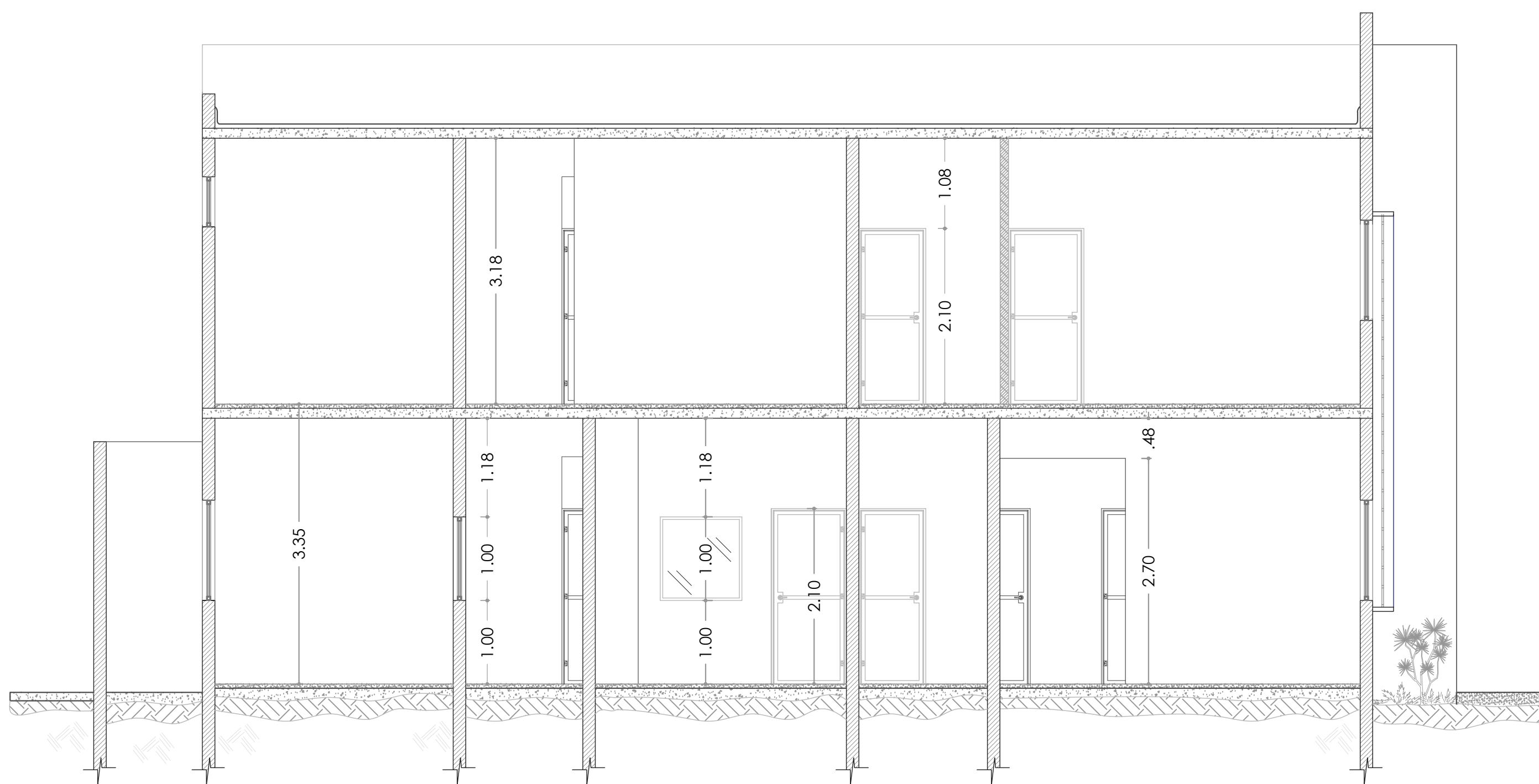
ELEVACION No. 2
Esc. 1:50

 MINISTERIO PÚBLICO	PROCURADURIA GENERAL DE LA REPUBLICA	PROYECTO: UAIVG MONTECRISTI	DISEÑO ARQUITECTONICO. EDUAL RAMÍREZ Codia no.	DISEÑO ELECTRICO. ING. MARIO MARTINEZ Codia no.	PRESUPUESTO. ING. RITA MARTINEZ Codia no. 7090	PLANO ARQ-08
	DEPARTAMENTO DE INGENIERIA Y ARQUITECTURA		DISEÑO ESTRUCTURAL. Codia no.	DISEÑO SANITARIO. Codia no.	DIBUJO EN CAD UNIDAD DE ARQUITECTOS, PGR	ESCALA 1:50


UNIDAD DE ATENCION INTEGRAL A VICTIMAS DE VIOLENCIA DE GENERO, INTRAFAMILIAR Y DELITOS SEXUALES, MONTECRISTI.



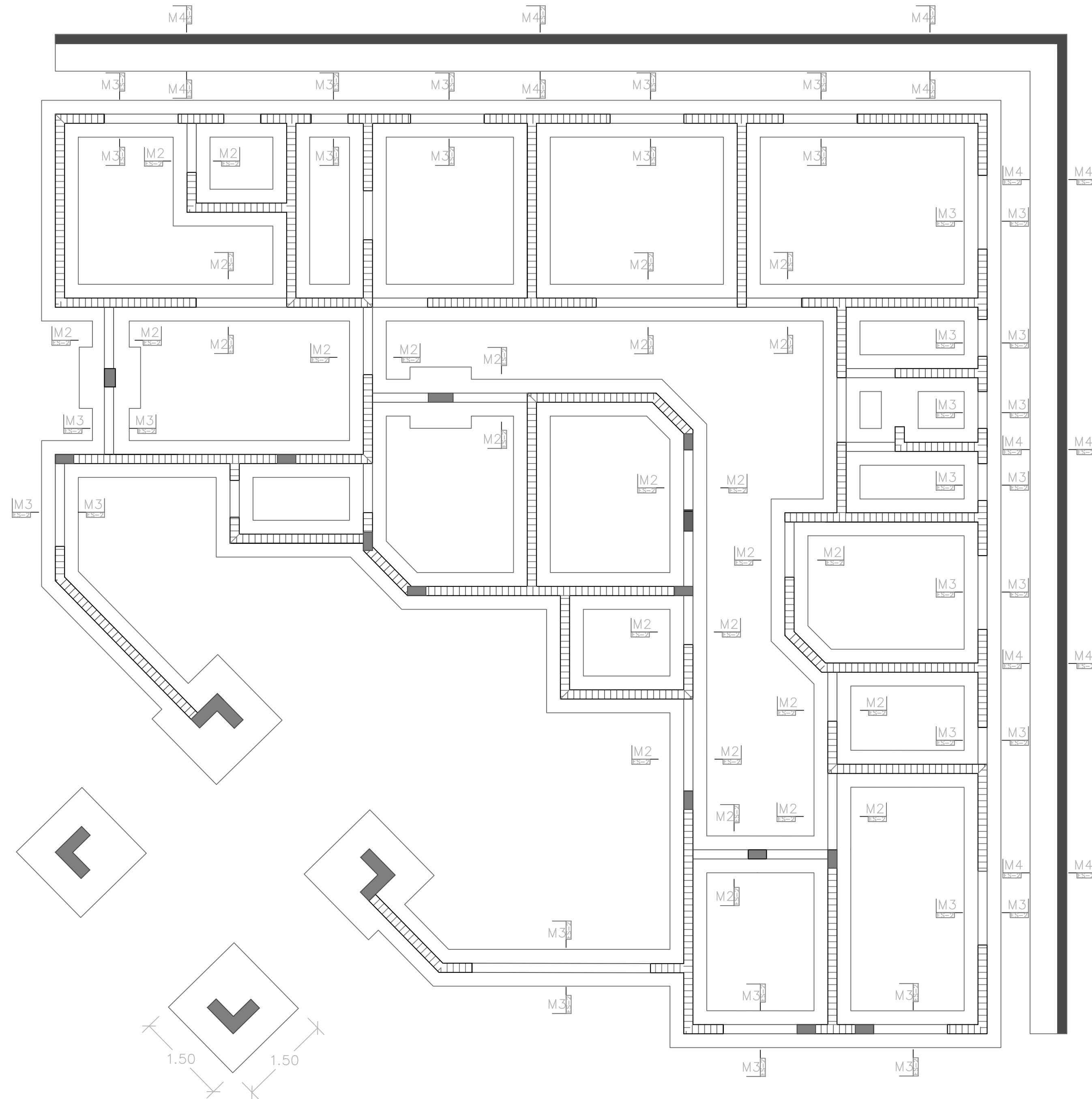
SECCION AA' Esc. 1:50



SECCION BB' Esc. 1:50

 MINISTERIO PÚBLICO	PROCURADURIA GENERAL DE LA REPUBLICA	PROYECTO: UAIVG MONTECRISTI	DISEÑO ARQUITECTONICO. EDUAL RAMÍREZ Codia no.	DISEÑO ELECTRICO. ING. MARIO MARTINEZ Codia no.	PRESUPUESTO. ING. RITA MARTINEZ Codia no. 7090	PLANO ARQ-09
	DEPARTAMENTO DE INGENIERIA Y ARQUITECTURA		DISEÑO ESTRUCTURAL. Codia no.	DISEÑO SANITARIO. Codia no.	DIBUJO EN CAD UNIDAD DE ARQUITECTOS, PGR	ESCALA 1:50

UNIDAD DE ATENCION INTEGRAL A VICTIMAS DE VIOLENCIA DE GENERO, INTRAFAMILIAR Y DELITOS SEXUALES, MONTECRISTI.



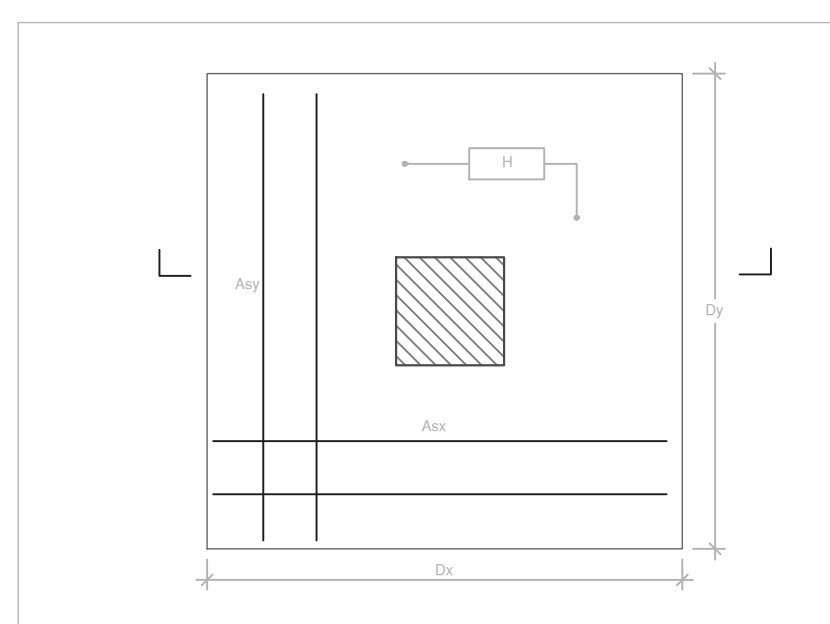
PLANTA DE CIMIENTOS

Esc. 1:50

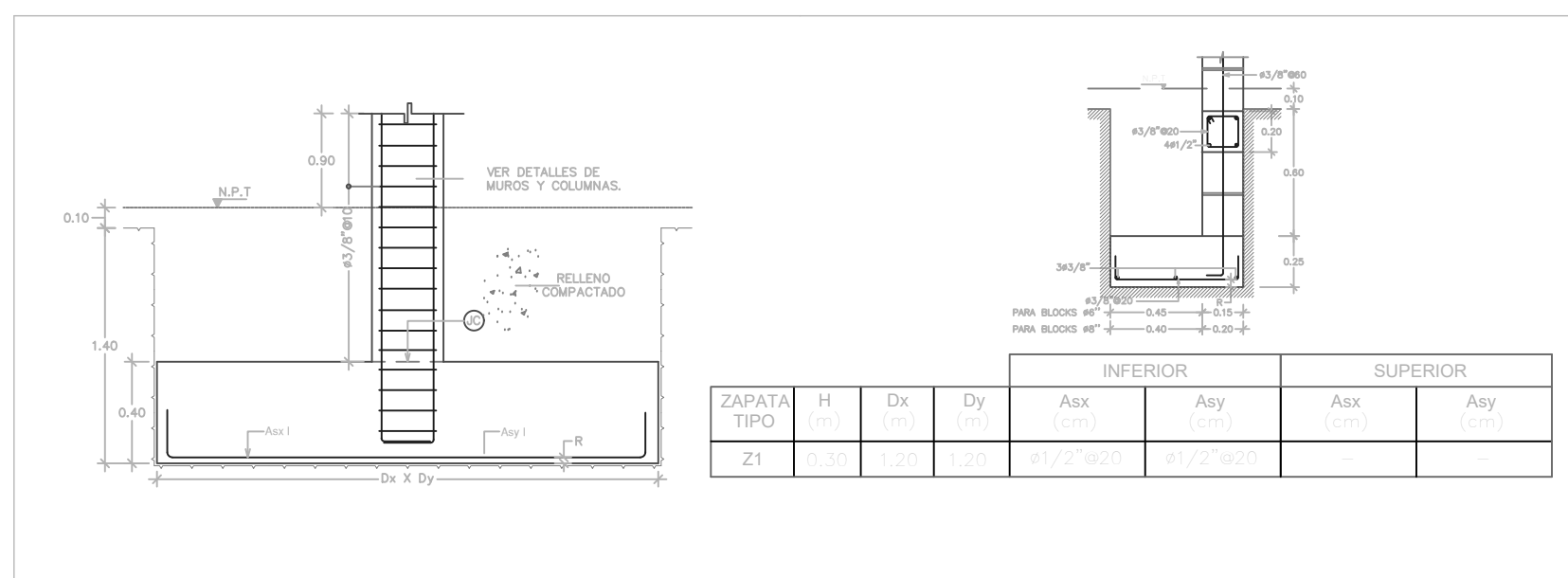
REFUERZO MURO MAMPOSTERIA

ASIGNACION PARA TODOS LOS MUROS

	AsV	AsH
1RO	Ø3/8"@40	Ø3/8"@60
2DO	Ø3/8"@40	Ø3/8"@60
MM1	Ø3/8"@20	Ø3/8"@60

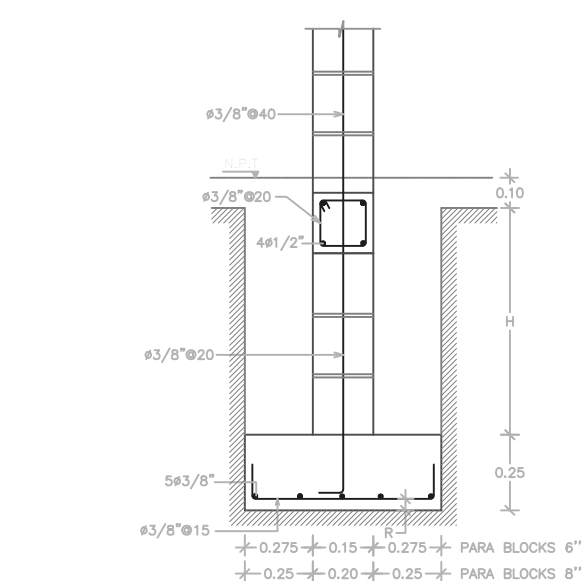


PLANTA ZAPATA TIPICA

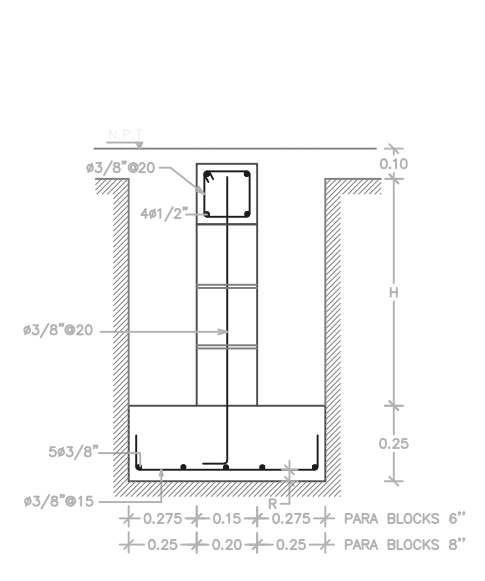


SECCION ZAPATA TIPICA

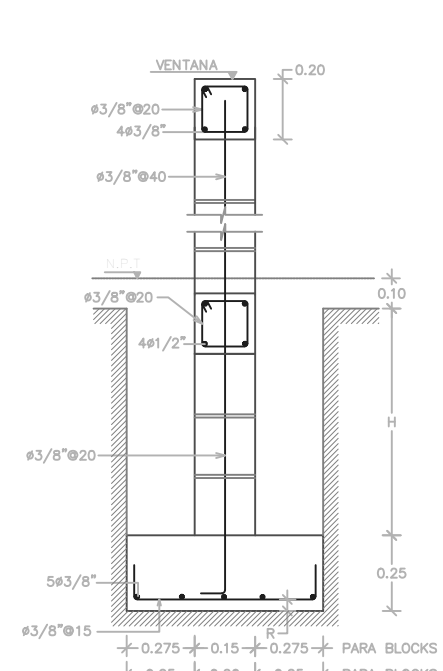
SECCIONES ZAPATAS DE MUROS



M1



M2



M3



MINISTERIO PUBLICO

PROCURADURIA GENERAL DE LA REPUBLICA

DEPARTAMENTO DE INGENIERIA Y ARQUITECTURA

PROYECTO:

UAIVG MONTECRISTI

DISEÑO ARQUITECTONICO.

EDUAL RAMIREZ Firma.

DISEÑO ESTRUCTURAL.

Codia no. Firma.

DISEÑO ELECTRICO.

ING. MARIO MARTINEZ Firma.

DISEÑO SANITARIO.

Codia no. Firma.

PRESUPUESTO.

ING. RITA MARTINEZ Firma.

DIBUJO EN CAD

UNIDAD DE ARQUITECTOS, PGR

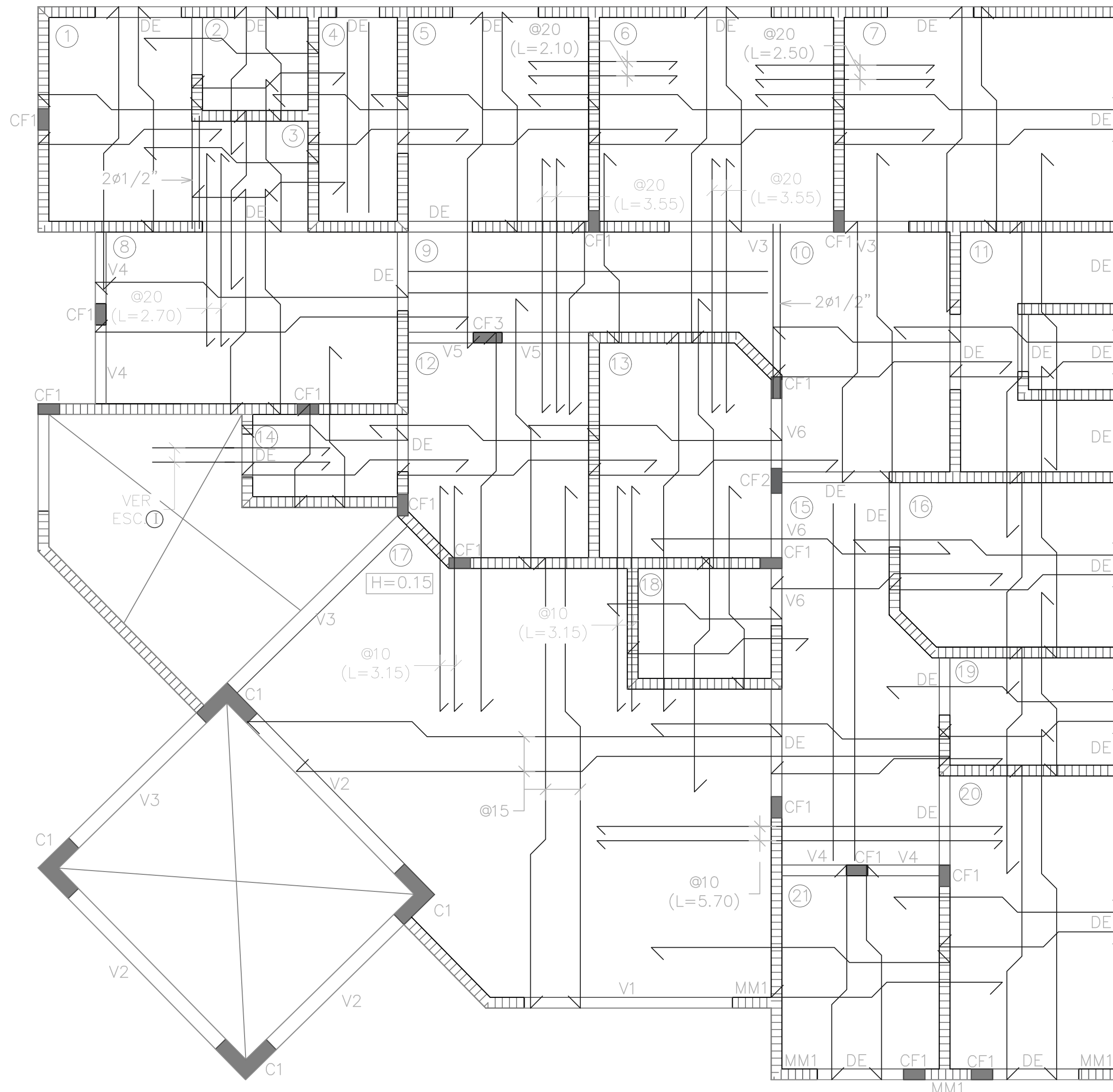
PLANO

EST-01

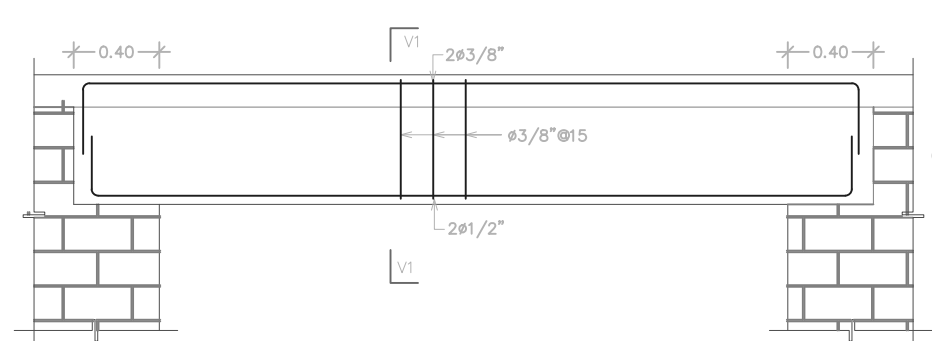
ESCALA

1:50

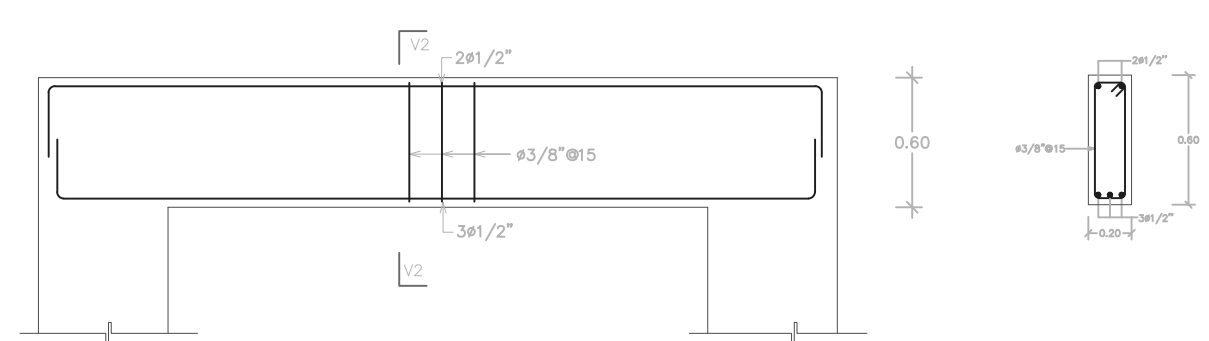
UNIDAD DE ATENCION INTEGRAL A VICTIMAS DE VIOLENCIA DE GENERO, INTRAFAMILIAR Y DELITOS SEXUALES, MONTECRISTI.



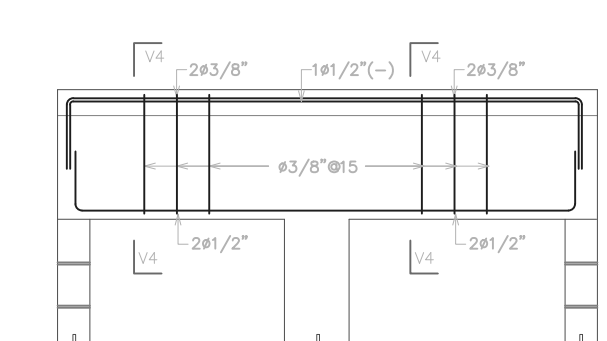
LOSAS DE ENTREPISO
Esc. 1:50



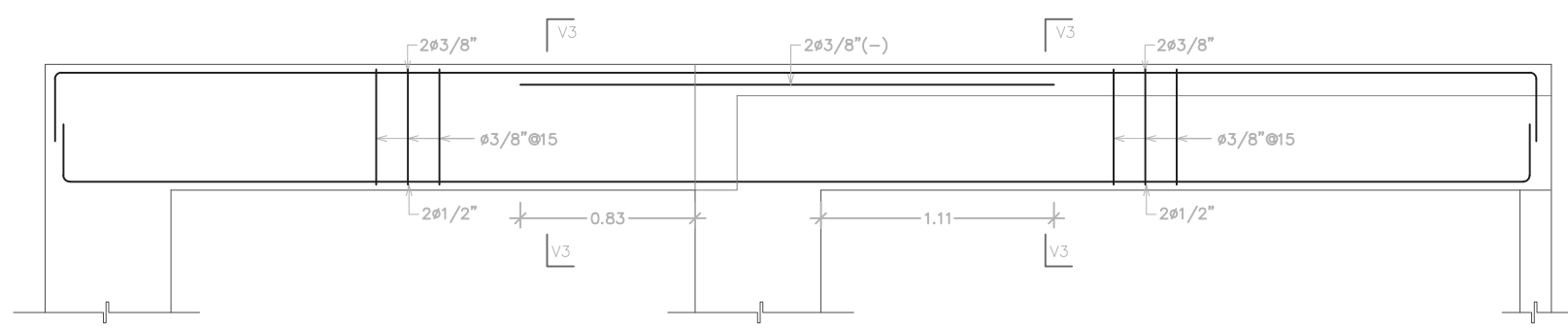
V1



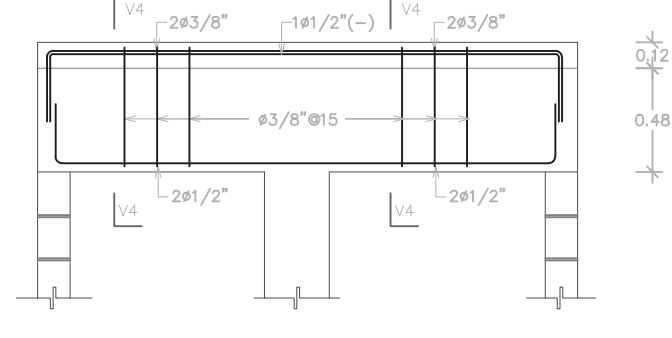
V2



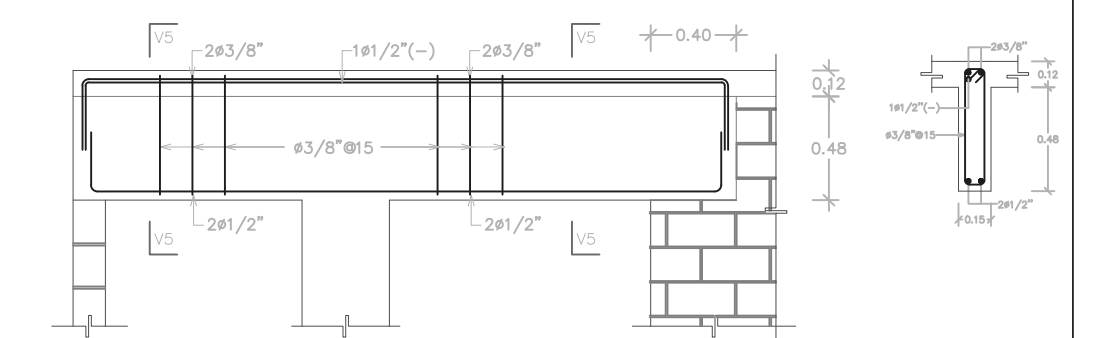
V4



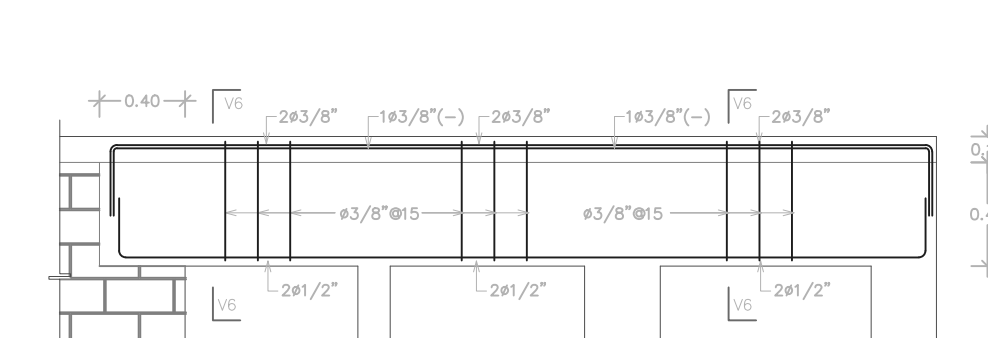
V3



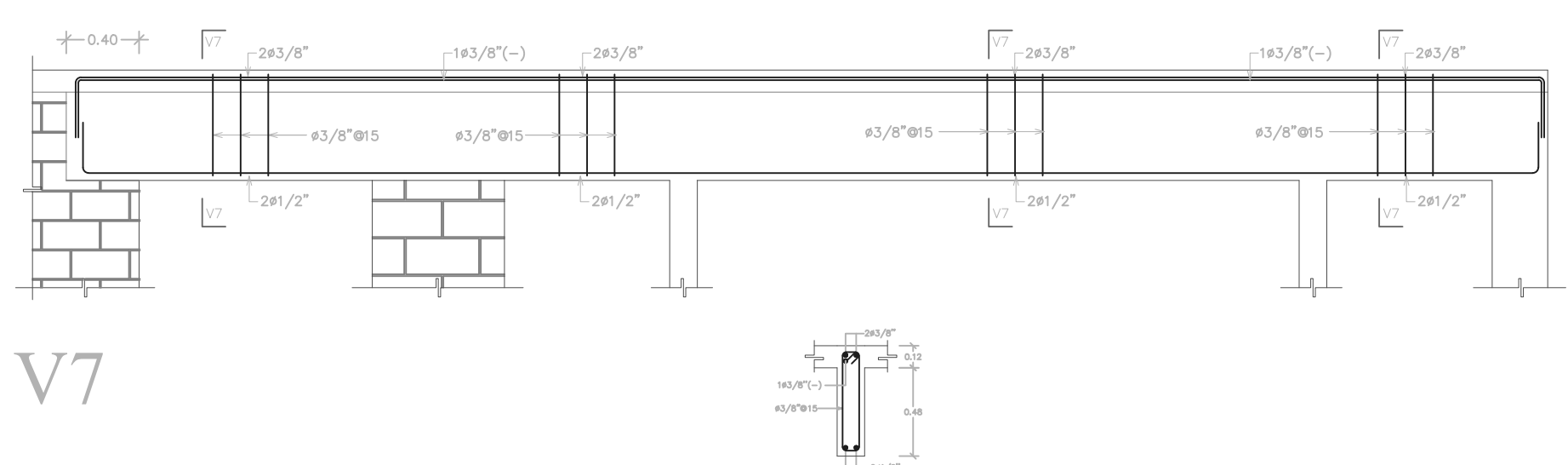
V4



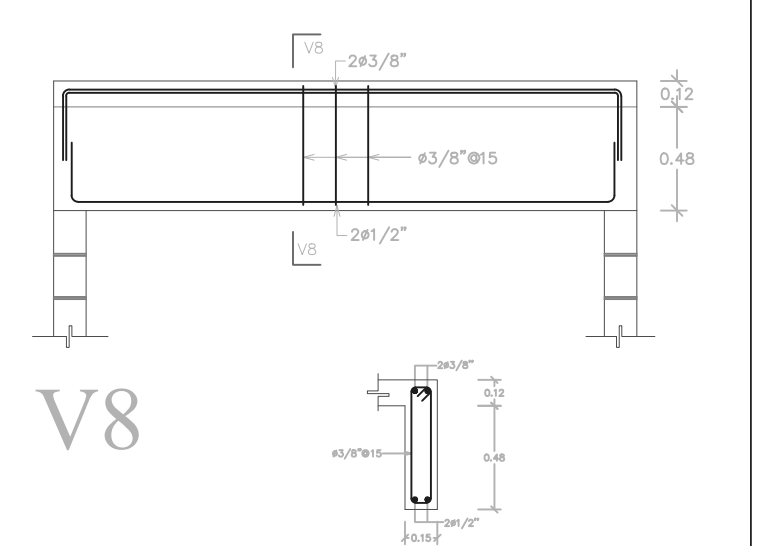
V5




V6



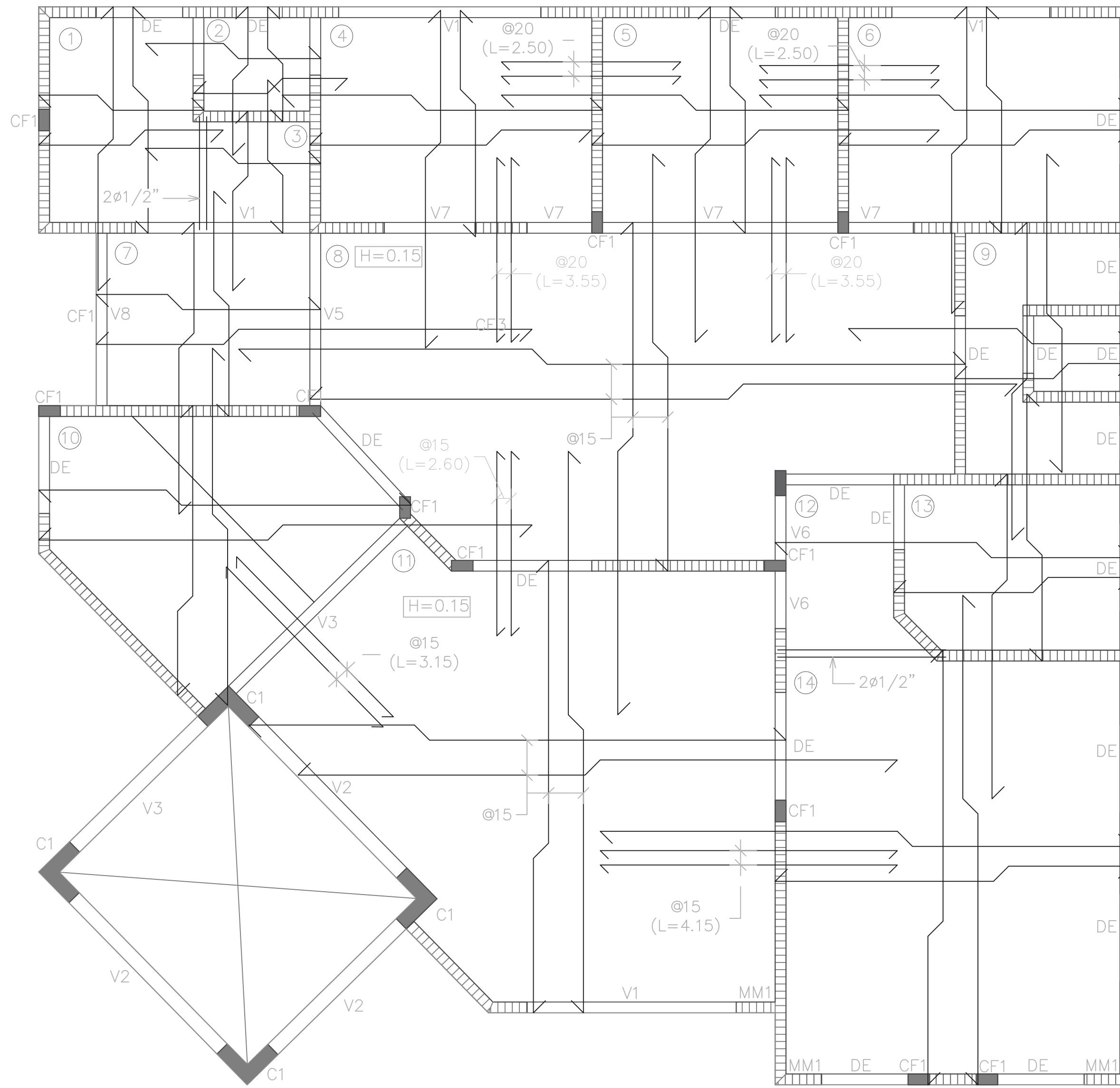
V7



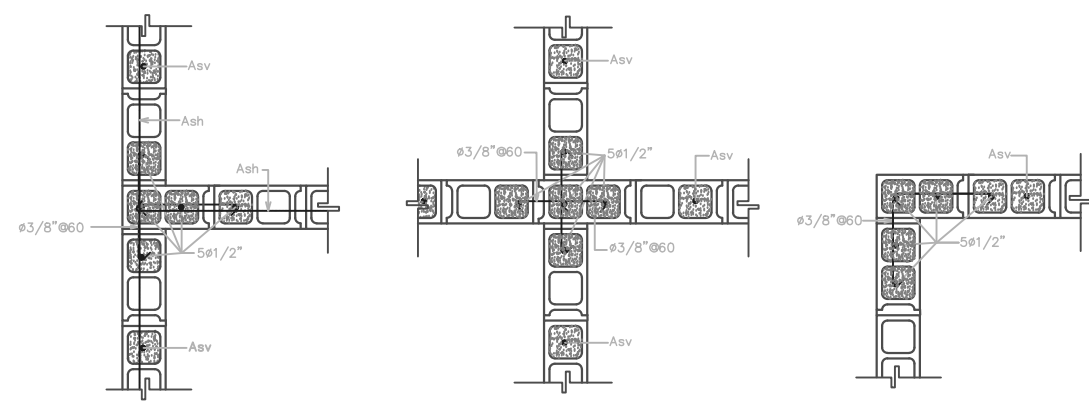
V8

 MINISTERIO PÚBLICO	PROCURADURIA GENERAL DE LA REPUBLICA	PROYECTO: UAIVG MONTECRISTI	DISEÑO ARQUITECTONICO. EDUAL RAMÍREZ Codia no.	DISEÑO ELECTRICO. ING. MARIO MARTÍNEZ Codia no.	PRESUPUESTO. ING. RITA MARTÍNEZ Codia no. 7090	PLANO EST-02
	DEPARTAMENTO DE INGENIERIA Y ARQUITECTURA		DISEÑO ESTRUCTURAL. Codia no.	DISEÑO SANITARIO. Codia no.	DIBUJO EN CAD UNIDAD DE ARQUITECTOS, PGR	ESCALA 1:50

UNIDAD DE ATENCION INTEGRAL A VICTIMAS DE VIOLENCIA DE GENERO, INTRAFAMILIAR Y DELITOS SEXUALES, MONTECRISTI.



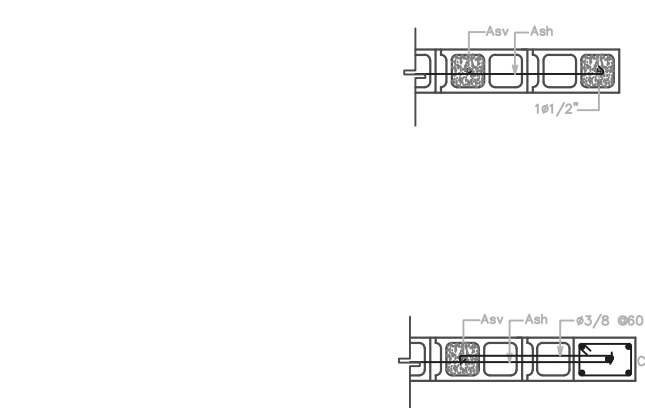
LOSA DE TECHO
Esc. 1:50



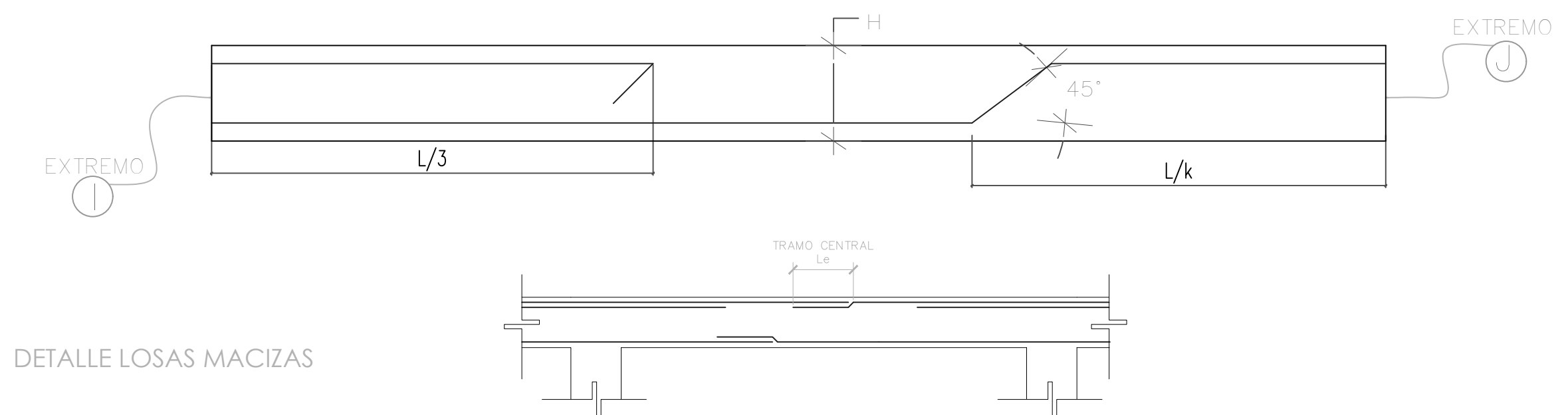
DETALLE CONFINAMIENTO NUDOS DE MUROS

COLUMNAS Y DINTELES

NOTAS RELATIVAS A LOSAS	
1	Espesor de las losas 0.12m, excepto indicación contraria.
2	Diámetro de barras es dado en pulgadas y sera $\varnothing 3/8"$, excepto indicación contraria
3	Separación de barras dado en cms.
4	Refuerzo de temperatura es $\varnothing 3/8" @ 30$
5	Acero no Señalado es $\varnothing 3/8" @ 20$
6	Acero no Señalado en vuelo es $\varnothing 3/8" @ 25$
7	Adicionales no Señalado es $\varnothing 3/8" @ 50$
8	3.- Longitud de Empalme será $\varnothing 3/8" L_e= 30$ cms. $\varnothing 1/2" L_e= 35$ cms.



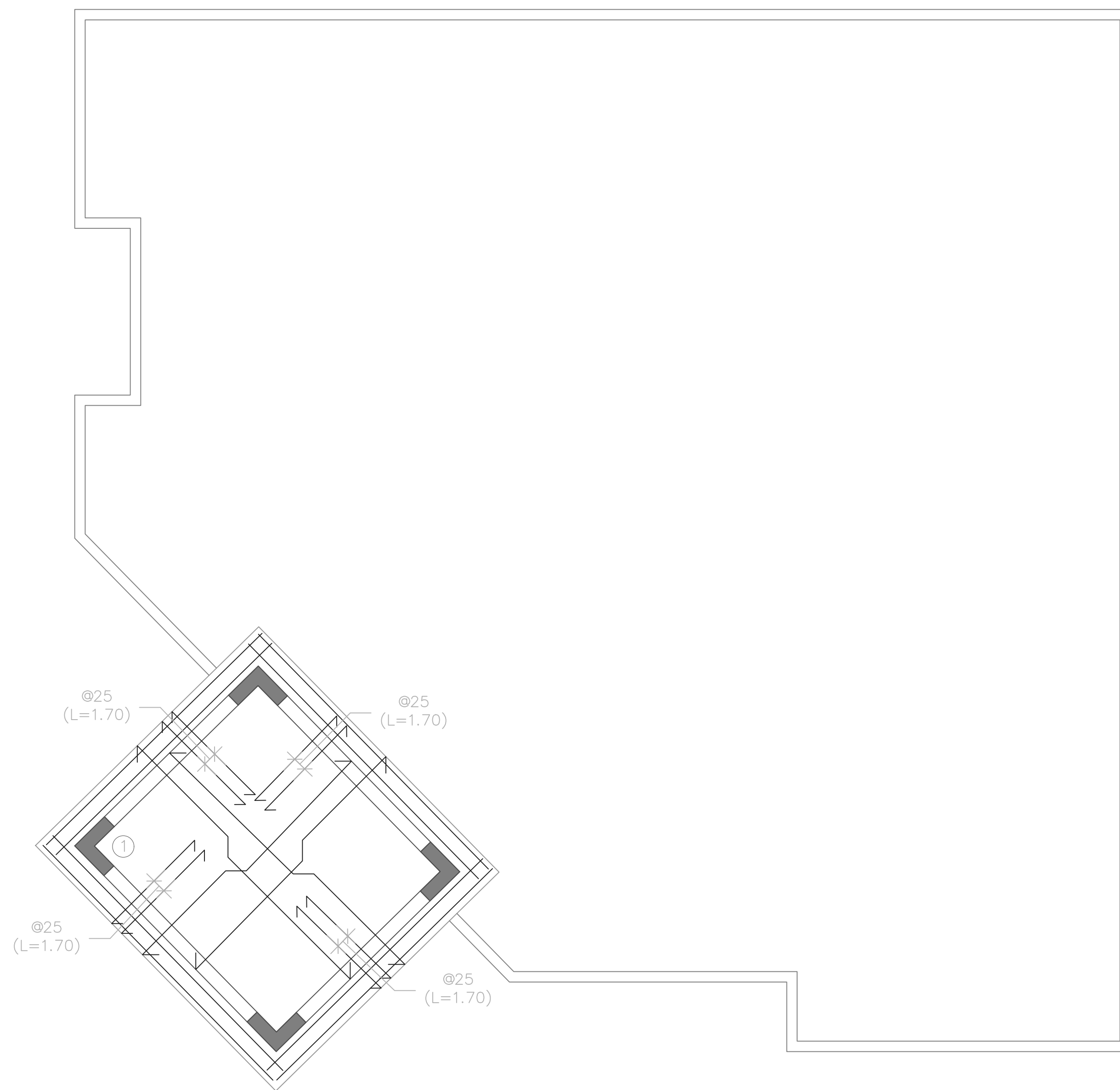
CONFINAMIENTO EXTREMOS DE MUROS



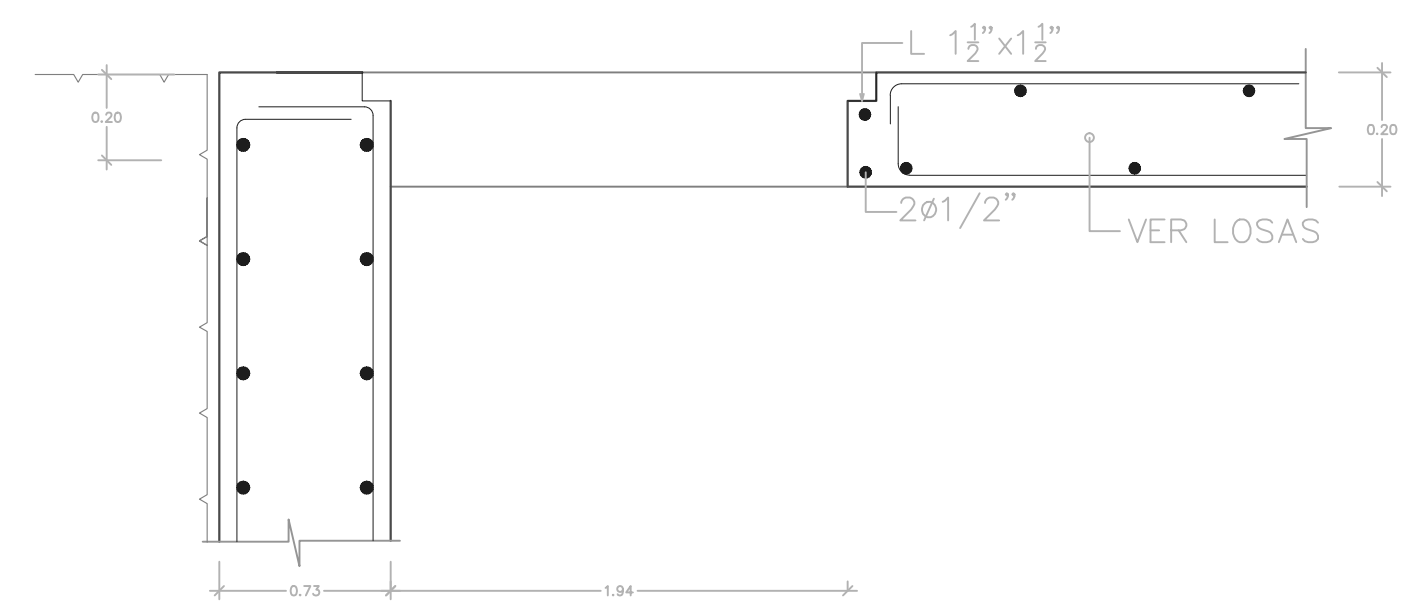
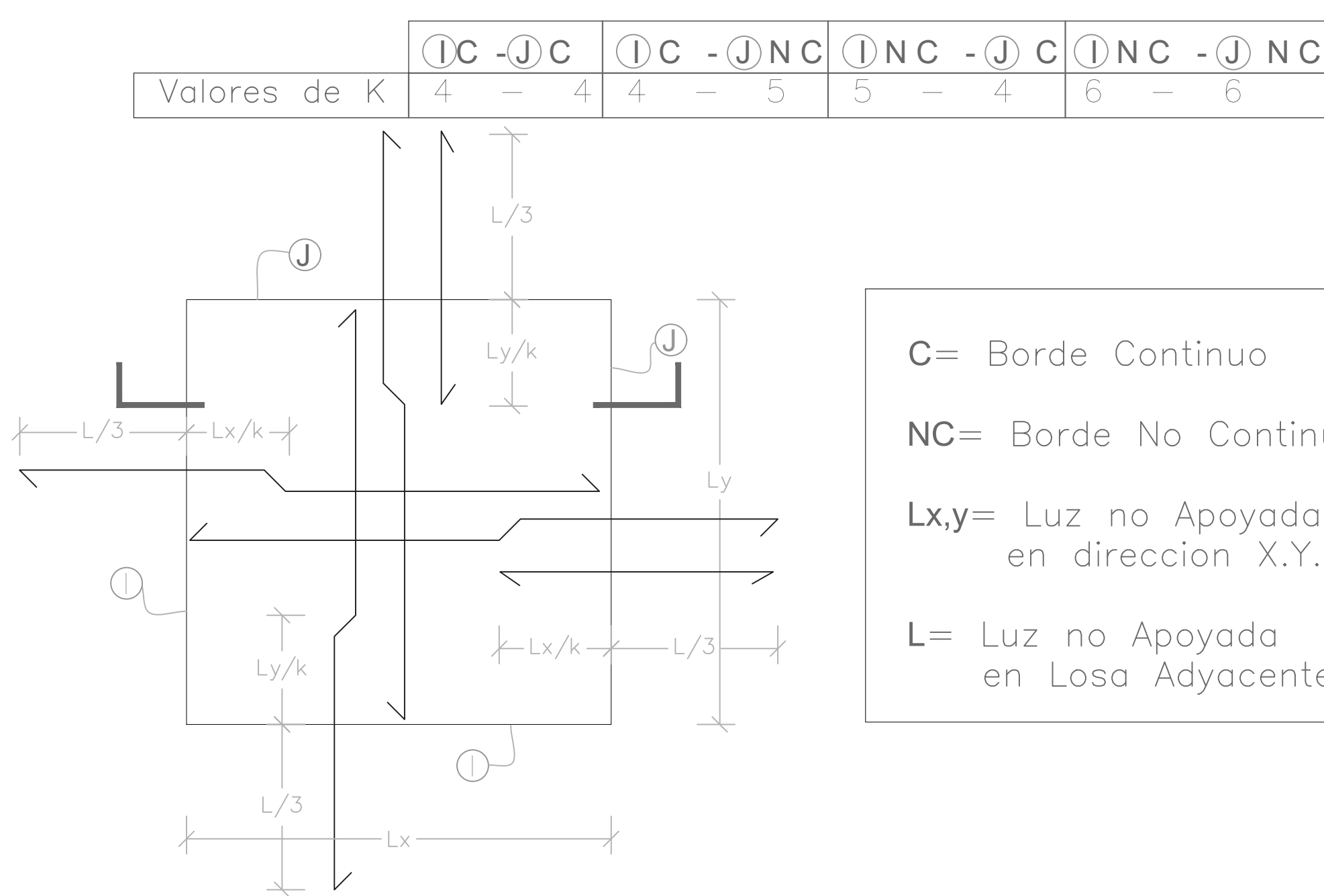
DETALLE LOSAS MACIZAS

<p>MINISTERIO PÚBLICO</p>	<p>PROCURADURIA GENERAL DE LA REPUBLICA</p>	<p>PROYECTO: UAIVG MONTECRISTI</p>	<p>DISEÑO ARQUITECTONICO. EDUAL RAMÍREZ Codia no. _____ Firma. _____</p>	<p>DISEÑO ELECTRICO. ING. RITA MARTÍNEZ Codia no. _____ Firma. _____</p>	<p>PRESUPUESTO. ING. RITA MARTÍNEZ Codia no. 7090 Firma. _____</p>	<p>PLANO EST-03</p>
	<p>DEPARTAMENTO DE INGENIERIA Y ARQUITECTURA</p>	<p>DISEÑO ESTRUCTURAL. Codia no. _____ Firma. _____</p>	<p>DISEÑO SANITARIO. Codia no. _____ Firma. _____</p>	<p>DIBUJO EN CAD UNIDAD DE ARQUITECTOS, PGR</p>	<p>ESCALA 1:50</p>	

UNIDAD DE ATENCION INTEGRAL A VICTIMAS DE VIOLENCIA DE GENERO, INTRAFAMILIAR Y DELITOS SEXUALES, MONTECRISTI.

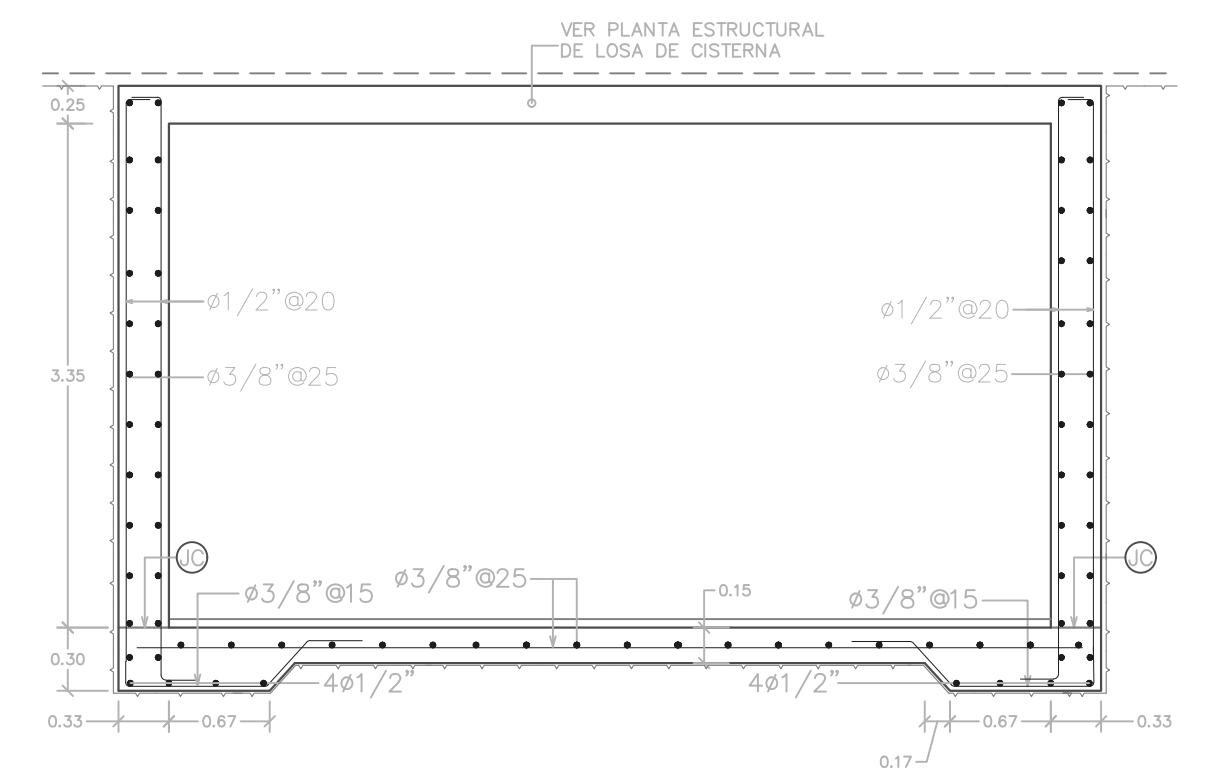
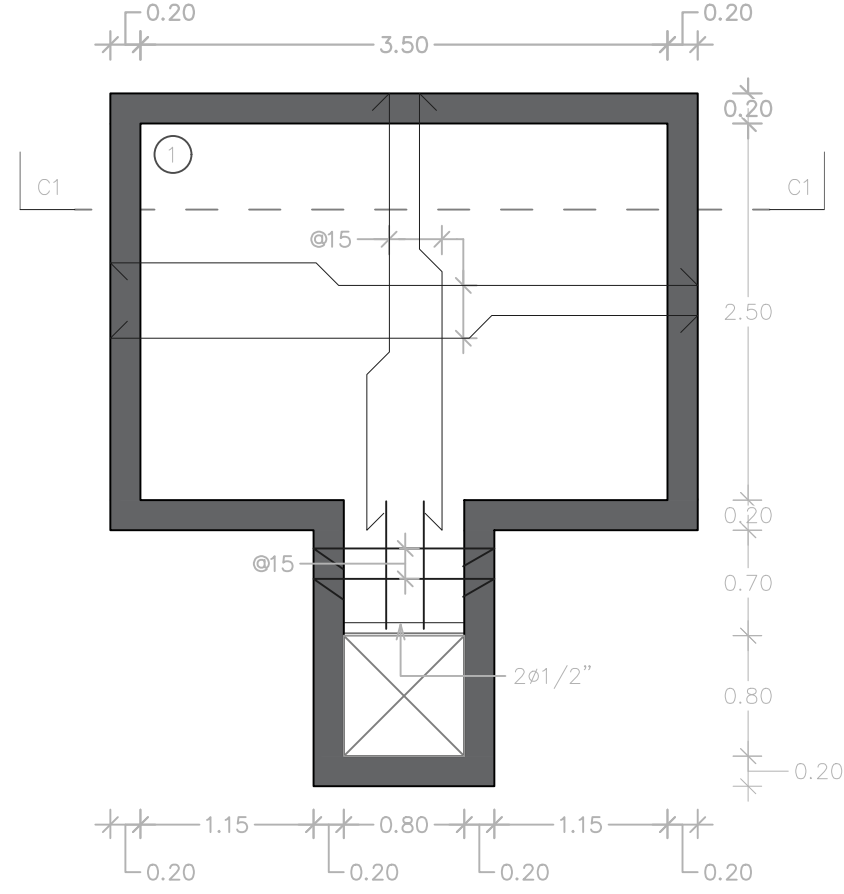
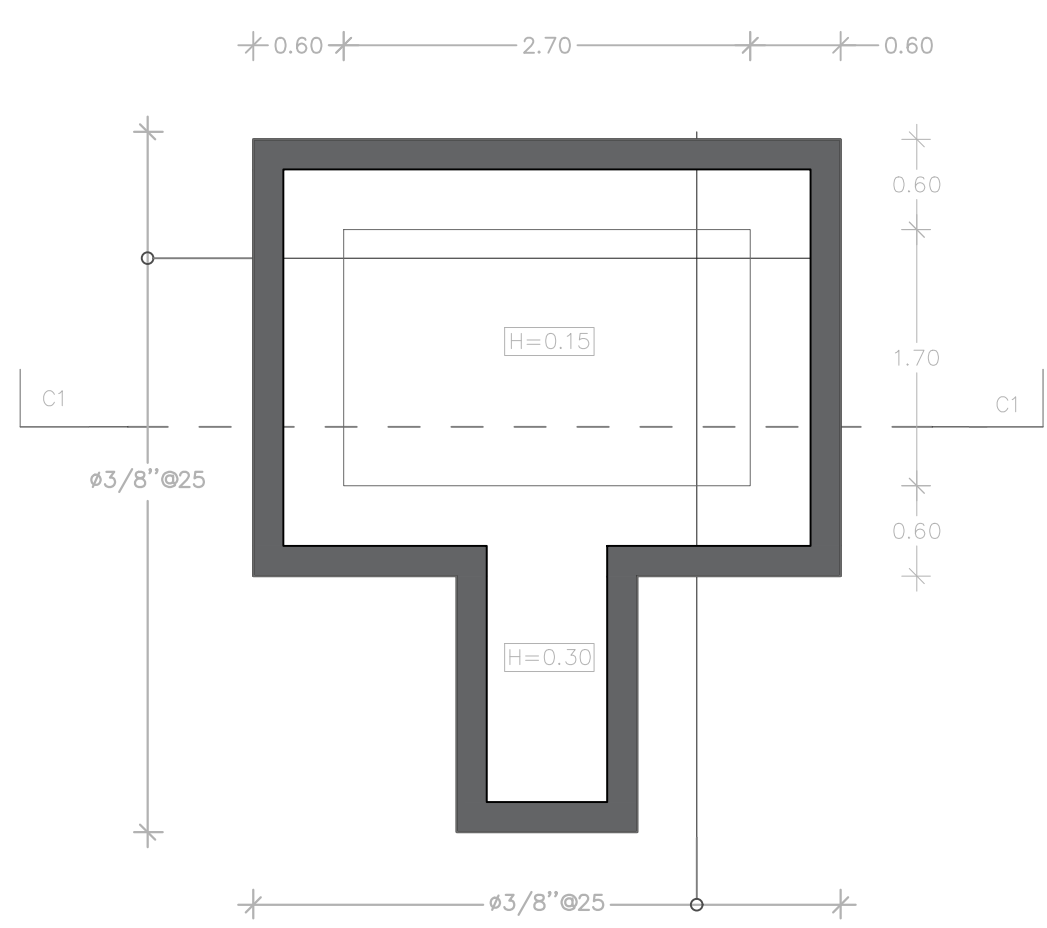


LOSA DE CUBIERTA
Esc. 1:50



 MINISTERIO PUBLICO	PROCURADURIA GENERAL DE LA REPUBLICA	PROYECTO: UAIVG MONTECRISTI	DISEÑO ARQUITECTONICO. EDUAL RAMIREZ Codia no.	DISEÑO ELECTRICO. ING. MARIO MARTINEZ Codia no.	PRESUPUESTO. ING. RITA MARTINEZ Codia no. 7090	PLANO EST-04
	DEPARTAMENTO DE INGENIERIA Y ARQUITECTURA		DISEÑO ESTRUCTURAL. Codia no.	DISEÑO SANITARIO. Codia no.	DIBUJO EN CAD UNIDAD DE ARQUITECTOS, PGR	ESCALA 1:50

UNIDAD DE ATENCION INTEGRAL A VICTIMAS DE VIOLENCIA DE GENERO, INTRAFAMILIAR Y DELITOS SEXUALES, MONTECRISTI.



GANCHOS

DETALLE DE GANCHO 180°
(Solo para Losas)

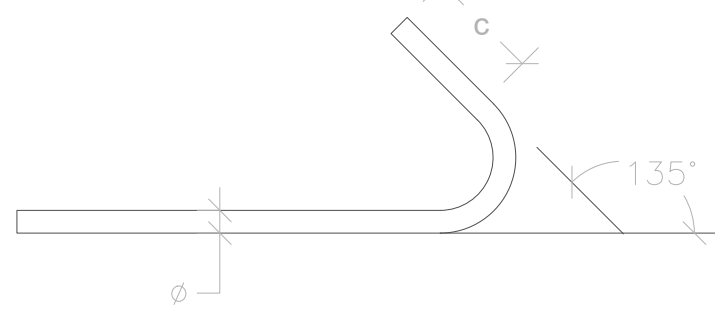


DETALLE DE GANCHO 90°



	a	b	c
3/8"	12	12	12
1/2"	12	15	12
3/4"	12	23	12
1"	12	30	15

DETALLE DE GANCHO 135°
(Solo estribo)



RECUBRIMIENTO DE BARRAS

OBSERVACIONES

Entiéndase por recubrimiento la distancia entre la superficie del hormigón y la barra más próxima (Ver Detalle "D1").

En cualquier caso no especificado el recubrimiento deberá ser, por lo menos, igual al diámetro de la barra.

	1	2	3
A	SUPERFICIES NO EXPUESTAS A AGUA O TIERRA	SUPERFICIES EN CONTACTO CON AGUA	HORMIGON VACIADO CONTRA ROCA Y/O RELLENO
A	LOSAS - MUROS - PAREDES - NERVIOS	2	5
B	VIGAS - COLUMNAS - PILARES	4	6
C	CIMENTOS - FUNDACIONES	-	6
D	PIEZAS PREFABRICADAS	2	5

ESPECIFICACION DE MATERIALES

		FUND.@TECHO	
		f'c	f _y
LOSAS	TOPPING	3	80
ALIGERADAS	NERVIOS	3	60
LOSAS MACIZAS		3	60
VIGAS		3	60
COL. / MUROS H.A.		3	60
MUROS MAMPOSTERIA	OBS. 3	60	
ZAPATAS		3	60
MUROS PERIMETRALES		3	60
LOSA DE PISO		2.6	OBS.2

OBS.1

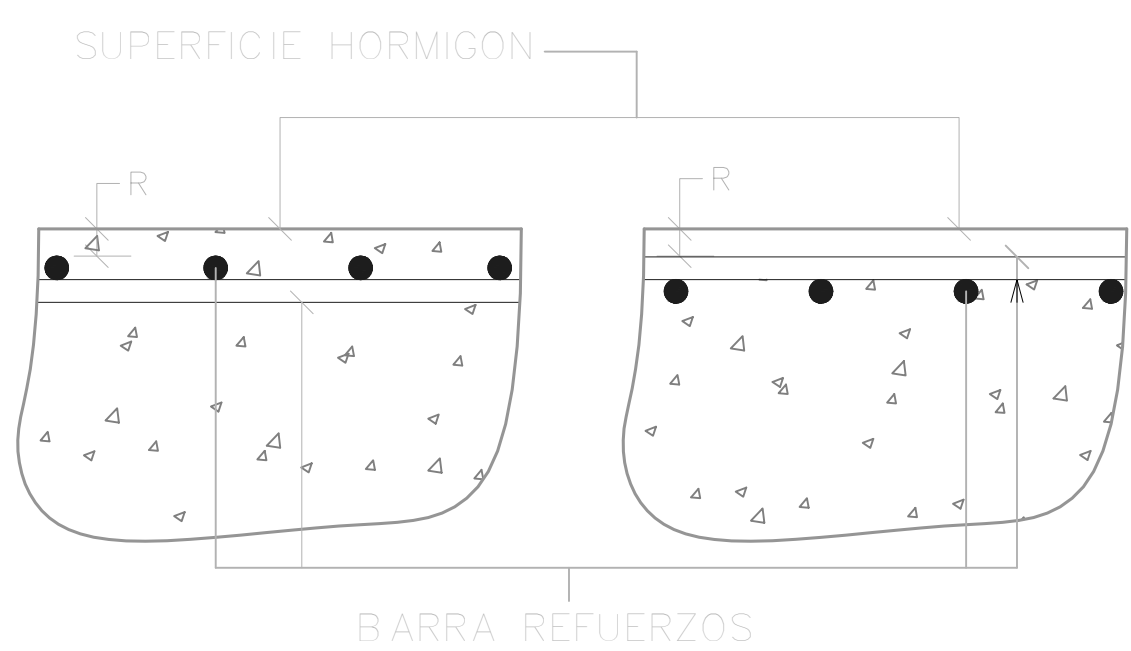
- * GRADO 2,6 = 180 Kg/cm²
- * GRADO 3 = 210 Kg/cm²
- * GRADO 40 = 2800 Kg/cm²
- * GRADO 60 = 4200 Kg/cm²
- * GRADO 80 = 5600 Kg/cm²

OBS.2

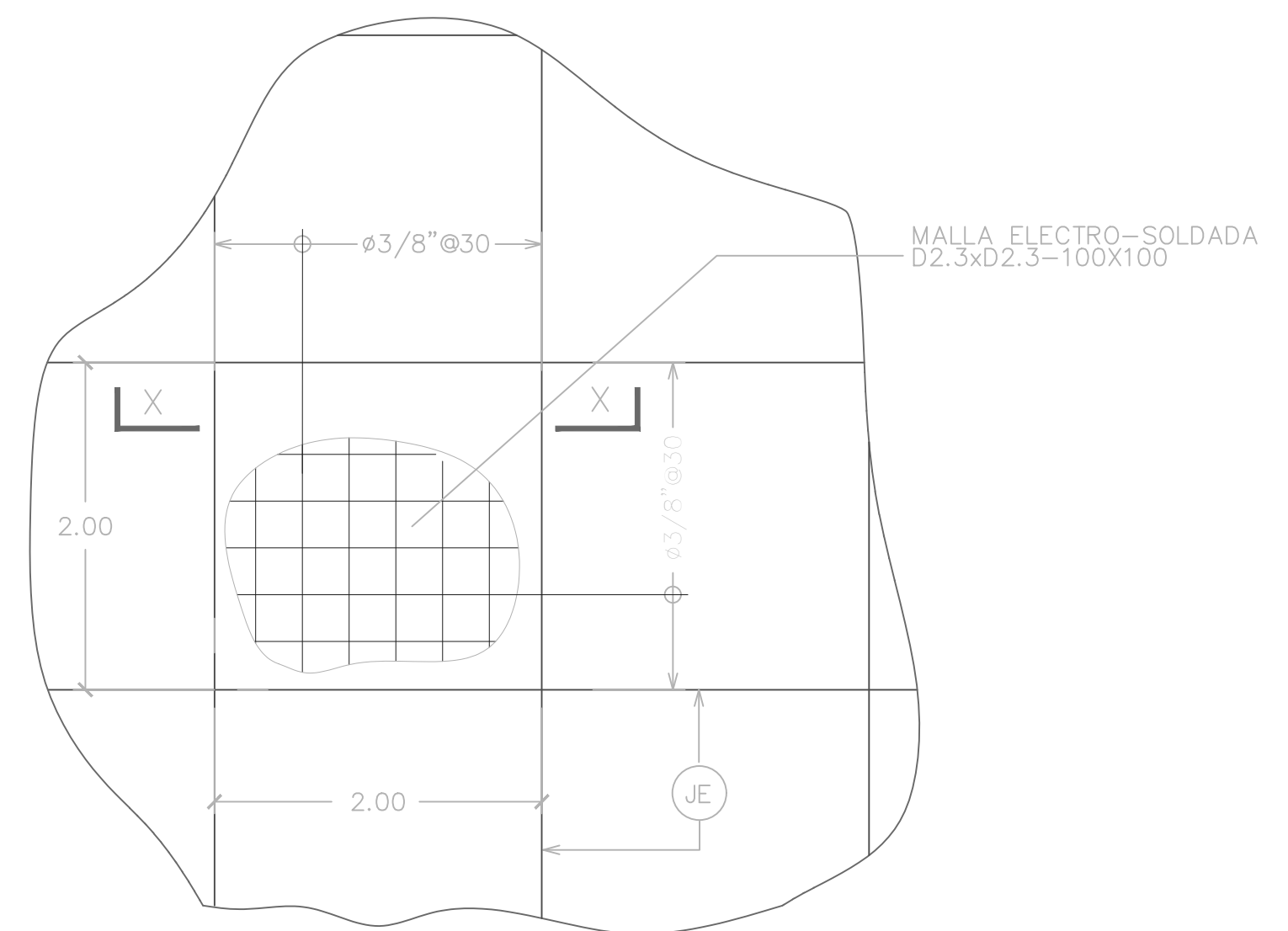
- * MALLA CORRUGADA ELECTRO-SOLDADA, GRADO 80

OBS.3

- * LA RESISTENCIA CARACTERISTICA DEL BLOCK SERA f'c ≥ 60 Kg/cm².
- * HORMIGON EN CAMARA SERA f'c ≥ 120 Kg/cm².
- * LA RELACION PARA EL MORTERO DE PEGA EN LAS JUNTAS DE LOS BLOQUES EN MUROS DE MAMPOSTERIA ESTRUCTURAL SERA (1:3).
- * EL ESPESOR MAXIMO PARA EL MORTERO DE PEGA EN LA JUNTA DE LOS BLOQUES DE MUROS DE MAMPOSTERIA SERA DE 2cm.



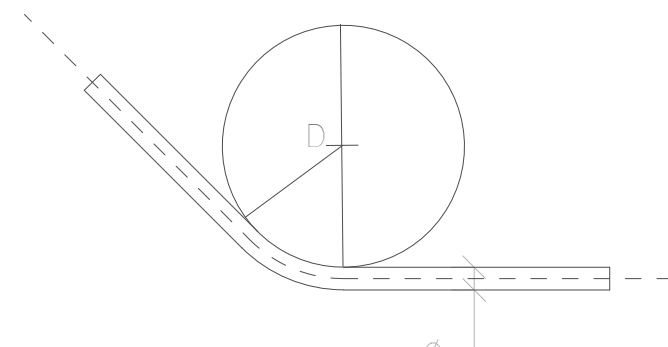
DETALLES



DETALLE LOSA DE PISO

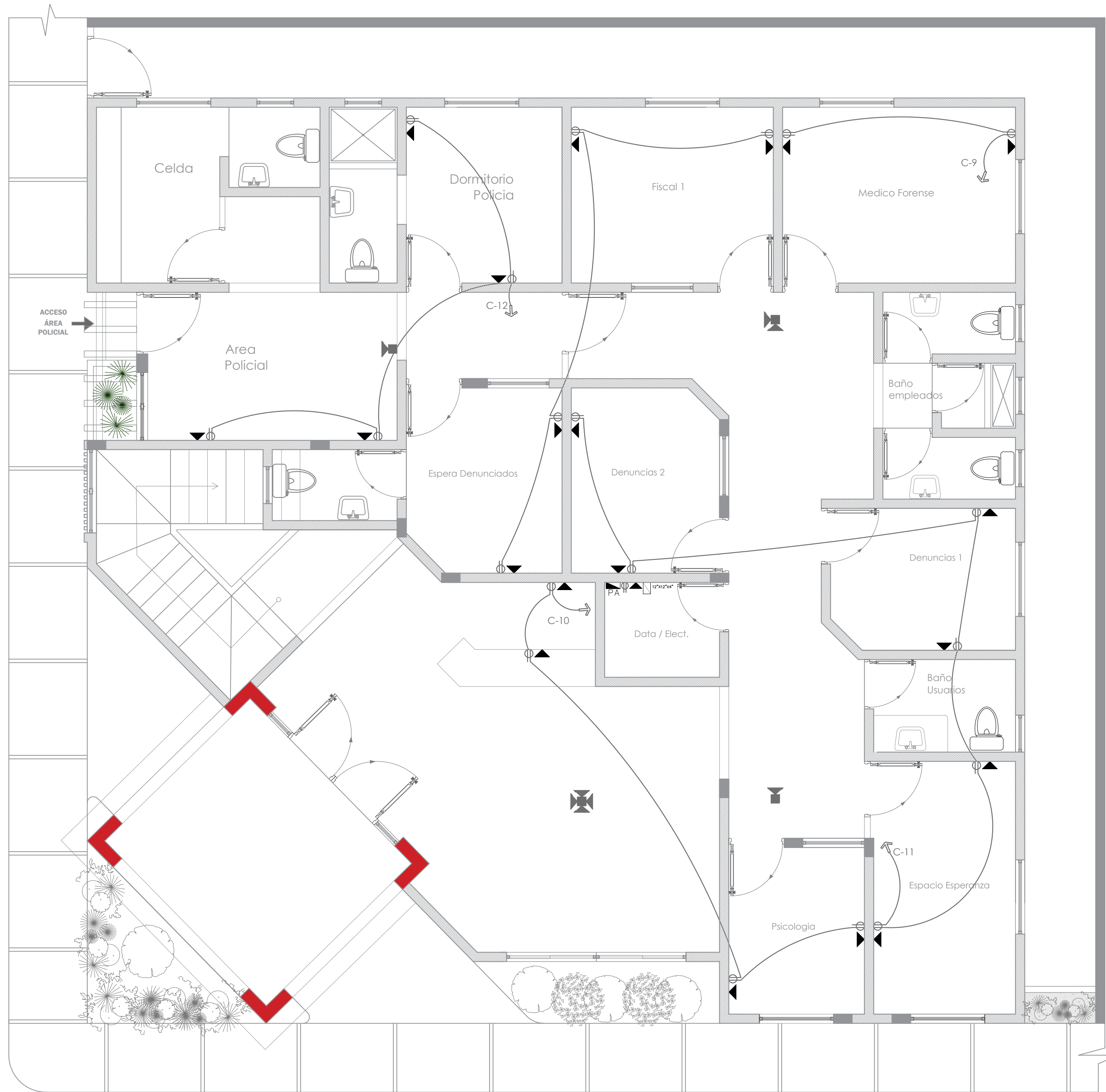
DIAMETRO MIN. CURVATURA

Ø	D	TODOS	ESTRIBOS
3/8"		6	4
1/2"		8	5
3/4"		12	-
1"		15	-



 MINISTERIO PUBLICO	PROCURADURIA GENERAL DE LA REPUBLICA	PROYECTO: UAIVG MONTECRISTI	DISEÑO ARQUITECTONICO. EDUAL RAMIREZ Codia no.	DISEÑO ELECTRICO. ING. MARIO MARTINEZ Codia no.	PRESUPUESTO. ING. RITA MARTINEZ Codia no. 7090	PLANO EST-05
	DEPARTAMENTO DE INGENIERIA Y ARQUITECTURA		DISEÑO ESTRUCTURAL. Codia no.	DISEÑO SANITARIO. Codia no.	DIBUJO EN CAD UNIDAD DE ARQUITECTOS, PGR	ESCALA 1:50


UNIDAD DE ATENCION INTEGRAL A VICTIMAS DE VIOLENCIA DE GENERO, INTRAFAMILIAR Y DELITOS SEXUALES, MONTECRISTI.



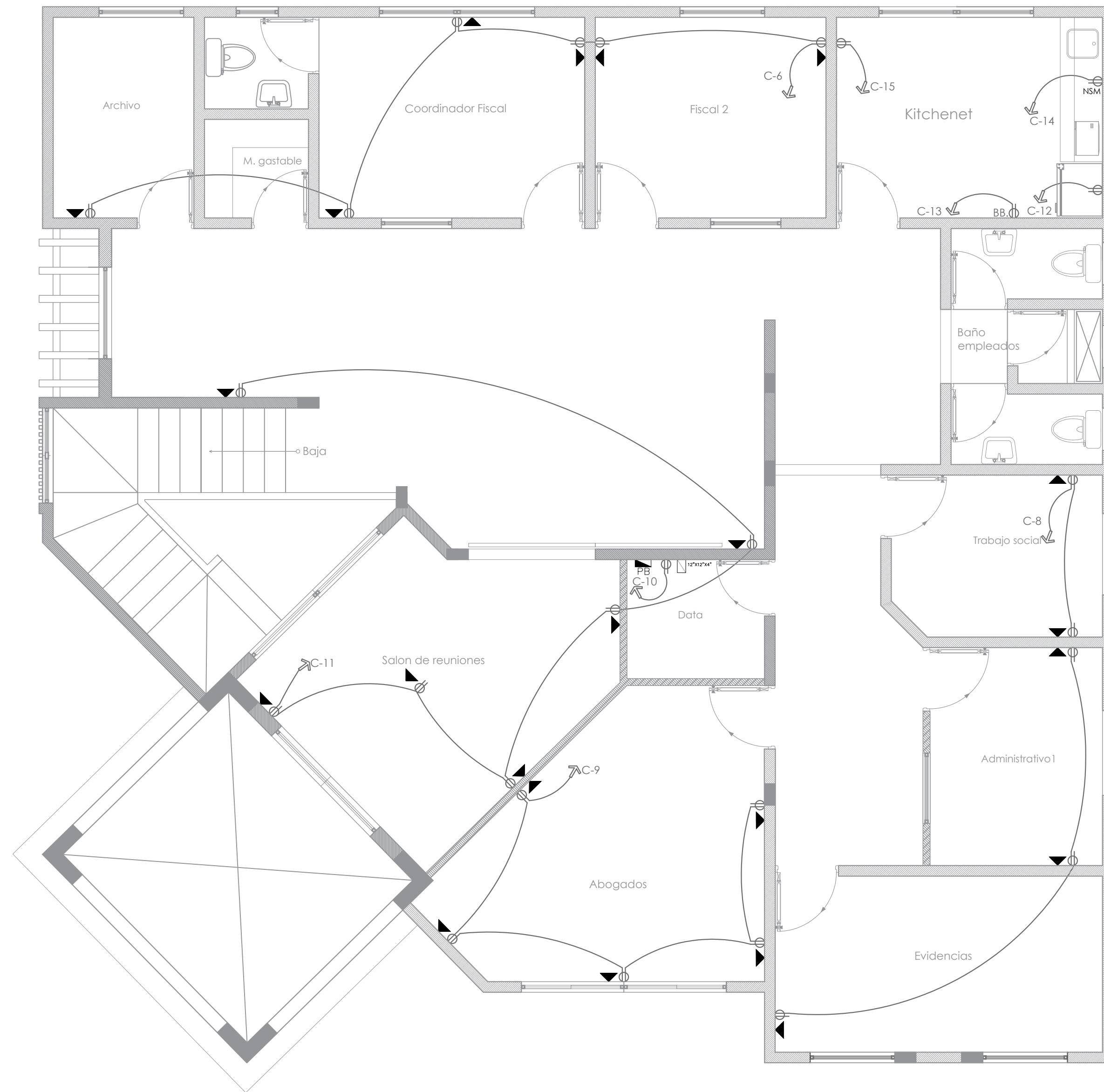
INSTALACIONES ELECTRICAS

TOMACORRIENTES


Esc. 1:100

 MINISTERIO PÚBLICO	PROCURADURIA GENERAL DE LA REPUBLICA	PROYECTO: UAIVG MONTECRISTI	DISEÑO ARQUITECTONICO. EDUAL RAMÍREZ Codia no.	DISEÑO ELECTRICO. ING. MARIO MARTINEZ Codia no.	PRESUPUESTO. ING. RITA MARTINEZ Codia no. 7090	PLANO ELECT-01
	DEPARTAMENTO DE INGENIERIA Y ARQUITECTURA		DISEÑO ESTRUCTURAL. Codia no.	DISEÑO SANITARIO. Codia no.	DIBUJO EN CAD UNIDAD DE ARQUITECTOS, PGR	ESCALA 1:50

UNIDAD DE ATENCION INTEGRAL A VICTIMAS DE VIOLENCIA DE GENERO, INTRAFAMILIAR Y DELITOS SEXUALES, MONTECRISTI.



INSTALACIONES ELECTRICAS
TOMACORRIENTES Esc. 1:100

 MINISTERIO PÚBLICO	PROCURADURIA GENERAL DE LA REPUBLICA	PROYECTO: UAIVG MONTECRISTI	DISEÑO ARQUITECTONICO. EDUAL RAMÍREZ Codia no.	DISEÑO ELECTRICO. ING. MARIO MARTINEZ Codia no.	PRESUPUESTO. ING. RITA MARTINEZ Codia no. 7090	PLANO ELECT-02
	DEPARTAMENTO DE INGENIERIA Y ARQUITECTURA		DISEÑO ESTRUCTURAL. Codia no.	DISEÑO SANITARIO. Codia no.	DIBUJO EN CAD UNIDAD DE ARQUITECTOS, PGR	ESCALA 1:50

UNIDAD DE ATENCION INTEGRAL A VICTIMAS DE VIOLENCIA DE GENERO, INTRAFAMILIAR Y DELITOS SEXUALES, MONTECRISTI.



INSTALACIONES ELECTRICAS

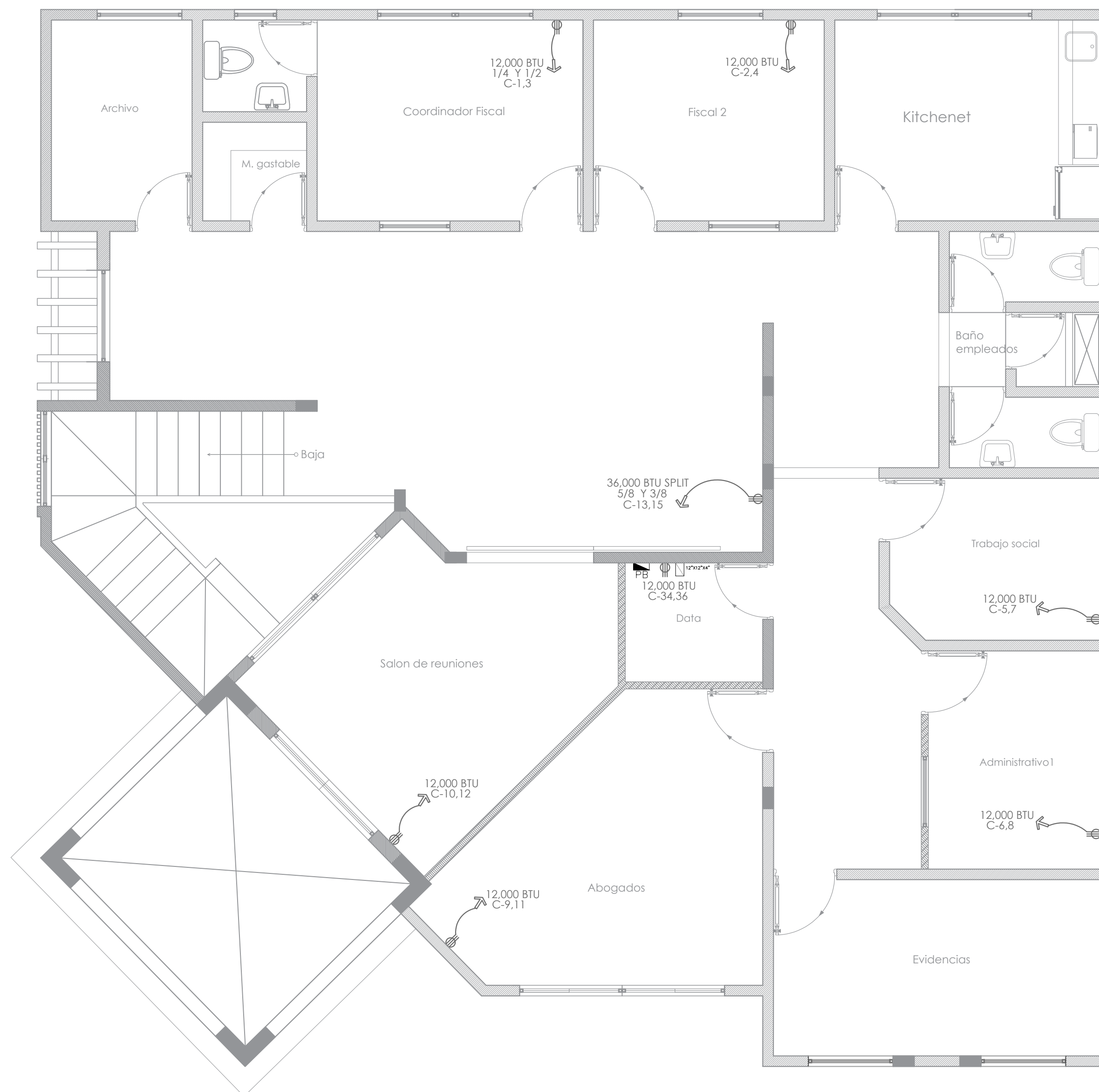
AIRES ACONDICIONADOS, PRIMER NIVEL Esc. 1:100

LEYENDA ELECTRICA	
	Lampara 1' X 1' Led Antibandada
	Lampara 2' X 2' Led Superficie
	Glovo Led
	Saldida Abanico Orbital
	Panel Control Iluminacion, Abanico y Puertos
	Abanico Orbital
	Tomacorrientes Nivel Meseta
	Saldida Para Television
	Tomacorrientes 110 Volt a nivel superior de ventana
	Motor De Puertas
	Tomacorrientes 110 Volt
	Tomacorrientes 220 Volt
	Saldida De Datos y Telefono
	Interruptor Simple / Interruptor tres Camino
	Panel De Breaker
	Panel Board
	Saldida Para Camara de Seguridad
	Enclosure Breaker
	Transfer Switch
	Control Abanico
	TRANSFORMADOR Pad Mounted
	REGISTRO .80X.80X1.00 EN BLOCKS DE 6"
	LAMPARA TIPO REFLECTOR 150W

PANEL	A/A	SIMILAR A	G.E.	CONDUCTORES	CAT. NO.	ESPACIOS	42 ESP						
LUGAR	CUARTO ELEC. 2DO NIVEL	INTERRUPTOR PRINCIPAL	Amps. 230/2	BREAKERS	TIPO	TENSION	120/240V						
			TIPO			BARRAS	200 Amps.						
KVA	DESCRIPCION	Ducto	CAL	BKR	No.	A	B	No.	BKR	CAL	Ducto	DESCRIPCION	KVA
1.50	A/A COORD. FISCAL	3/4	10	30	1			2	30	10	3/4	A/A FISCAL 2	1.50
1.50			10	30	3			4	30	10			1.50
1.50	A/A TRABAJO SOCIAL	3/4	10	30	5			6	30	10	3/4	A/A ADMINISTRACION	1.50
1.50			10	30	7			8	30	10			1.50
1.50	A/A ABOGADOS	3/4	10	30	9			10	30	10	3/4	A/A SALON REUNION	1.50
1.50			10	30	11			12	30	10			1.50
1.50	A/A SALA ESPERA	3/4	10	30	13			14	30	10	3/4	A/A RECEPCION ESPERA	1.50
1.50			10	30	15			16	30	10			1.50
1.50	A/A FISCAL 1	3/4	10	30	17			18	30	10	3/4	A/A MEDICO FORENSE	1.50
1.50			10	30	19			20	30	10			1.50
1.50	A/A DENUNCIA 1	3/4	10	30	21			22	30	10	3/4	A/A DENUNCIA 2	1.50
1.50			10	30	23			24	30	10			1.50
1.50	A/A ESPERA DENUNCIANTE	3/4	10	30	25			26	30	10	3/4	A/A ESP. ESPERANZA	1.50
1.50			10	30	27			28	30	10			1.50
1.50	A/A DORMITORIO POLICIAL	3/4	10	30	29			30	30	10	3/4	A/A AREA POLICIAL	1.50
1.50			10	30	31			32	30	10			1.50
1.50	A/A PSICOLOGO	3/4	10	30	33			34	30	10	3/4	A/A DATA	1.50
1.50			10	30	35			36	30	10			1.50
								37					
								38					
								39					
								40					
CARGA CONECTADA		54.0	KVA	FACTOR DEMANDA		100	%	CARGA DISEÑO		56.00	KVA	ALIMENTACION	
ILUMINACION				CORRIENTE DE DISEÑO		233.33	AMP	CORRIENTE DE DISEÑO		233.33	AMP	2 THW # 1/0 X FASE	
TOMACORRIENTE				DEMANDA MAXIMA		255.00	AMP	CORRIENTE DE DISEÑO		233.33	AMP	1 THW # 2 N	
FASE A				CARGA RESERVA		2.00	KVA	CORRIENTE DE DISEÑO		233.33	AMP	1 THW # 4 T	
FASE B				CARGA RESERVA		2.00	KVA	CORRIENTE DE DISEÑO		233.33	AMP	2" PVC.	
OTROS		54.0	KVA	CARGA RESERVA		2.00	KVA	CORRIENTE DE DISEÑO		233.33	AMP		


<p>MINISTERIO PUBLICO</p>	PROCURADURIA GENERAL DE LA REPUBLICA DEPARTAMENTO DE INGENIERIA Y ARQUITECTURA	PROYECTO: UAIVG MONTECRISTI	DISEÑO ARQUITECTONICO. EDUAL RAMIREZ Codia no.	DISEÑO ELECTRICO. ING. MARIO MARTINEZ Codia no.	PRESUPUESTO. ING. RITA MARTINEZ Codia no. 7090	PLANO ELECT-03
			DISEÑO ESTRUCTURAL. Codia no.	DISEÑO SANITARIO. Codia no.	DIBUJO EN CAD UNIDAD DE ARQUITECTOS, PGR	ESCALA 1:50

UNIDAD DE ATENCION INTEGRAL A VICTIMAS DE VIOLENCIA DE GENERO, INTRAFAMILIAR Y DELITOS SEXUALES, MONTECRISTI.

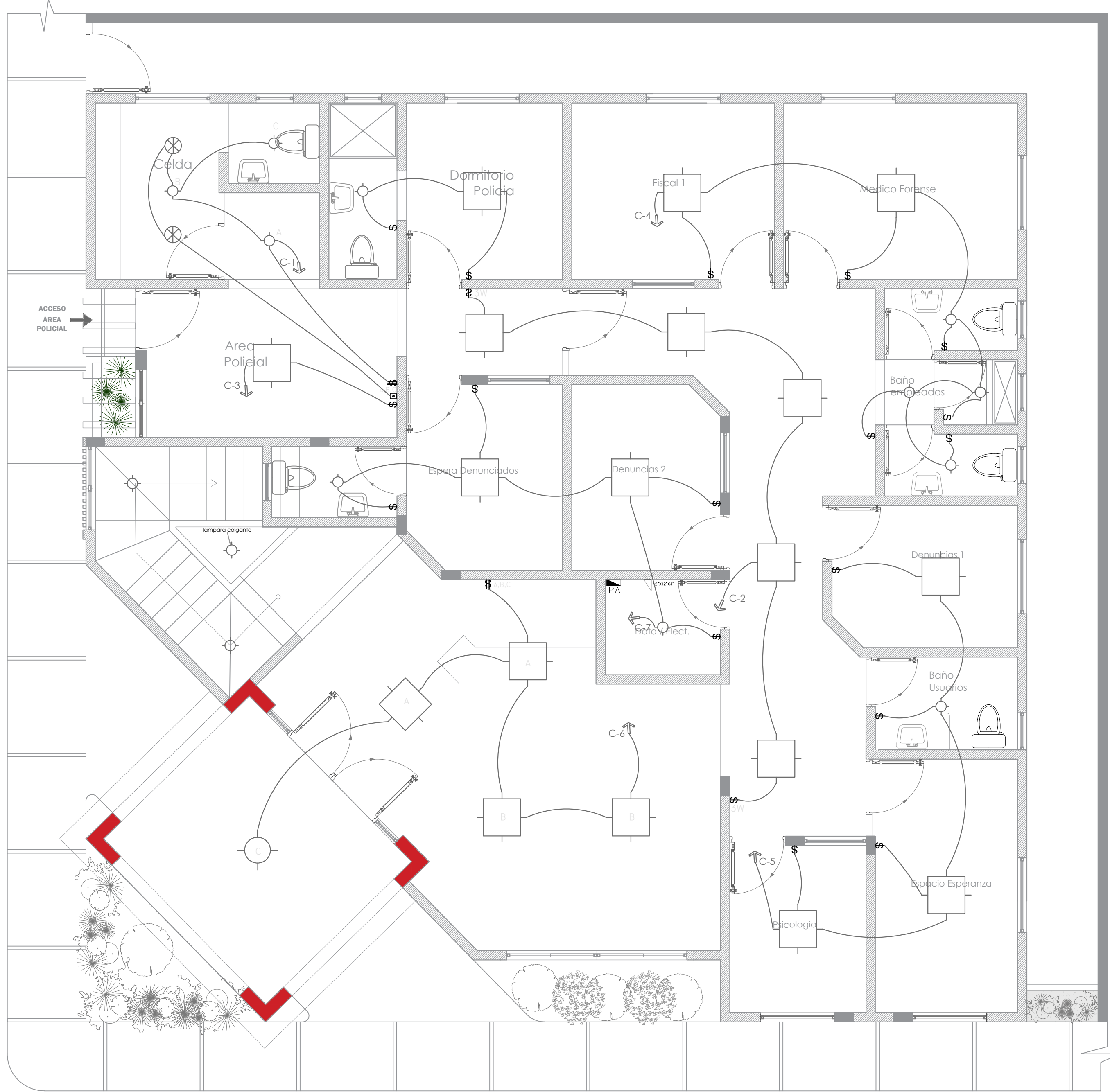


INSTALACIONES ELECTRICAS

AIRES ACONDICIONADOS, SEGUNDO NIVEL Esc. 1:100

 MINISTERIO PUBLICO	PROCURADURIA GENERAL DE LA REPUBLICA	PROYECTO: UAIVG MONTECRISTI	DISEÑO ARQUITECTONICO. EDUAL RAMIREZ Codia no.	DISEÑO ELECTRICO. ING. MARIO MARTINEZ Codia no.	PRESUPUESTO. ING. RITA MARTINEZ Codia no. 7090	PLANO ELECT-04
	DEPARTAMENTO DE INGENIERIA Y ARQUITECTURA		DISEÑO ESTRUCTURAL. Codia no.	DISEÑO SANITARIO. Codia no.	DIBUJO EN CAD UNIDAD DE ARQUITECTOS, PGR	ESCALA 1:50

UNIDAD DE ATENCION INTEGRAL A VICTIMAS DE VIOLENCIA DE GENERO, INTRAFAMILIAR Y DELITOS SEXUALES, MONTECRISTI.



INSTALACIONES ELECTRICAS

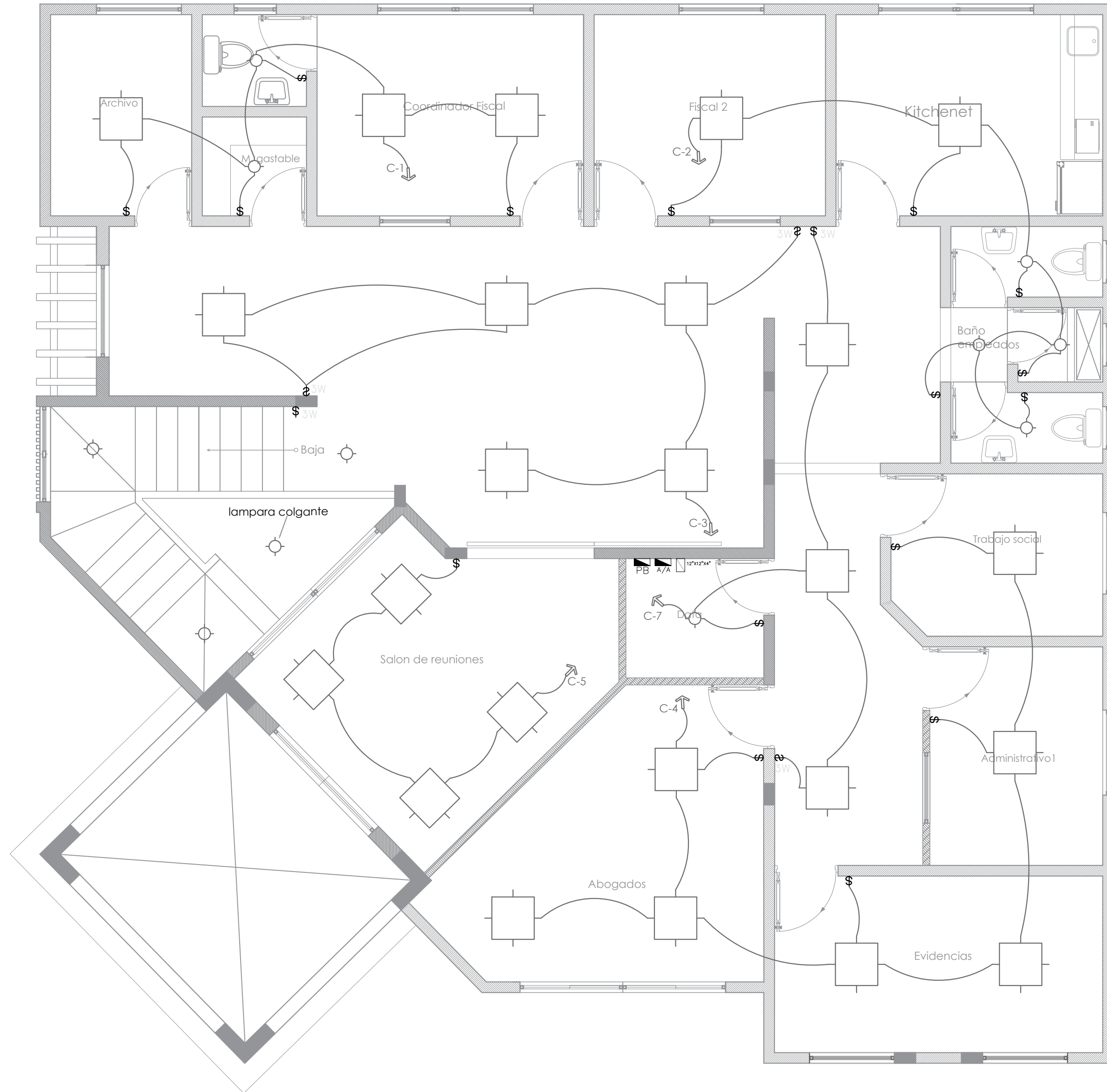
LUMINARIAS, PRIMER NIVEL Esc. 1:100

LEYENDA ELECTRICA	
	Lampara 1' X 1' Led Anti-bombarda
	Lampara 2' X 2' Led Superficie
	Globo Led
	Salida Abanico Orbital
	Panel Control Iluminacion, Abanico y Puertas
	Abanico Orbital
	Lampara Led Tipo Cobra 150 Watt
	Tomacorrientes Nivel Meseta
	Salida Para Television
	Tomacorrientes 110 Volt a nivel superior de ventana
	Tomacorrientes 110 Volt
	Tomacorrientes 220 Volt
	Salida De Datos y Telefono
	Interruptor Simple / Interruptor Tres Corriente
	Panel De Breaker
	Panel Board
	Salida Para Camara de Seguridad
	Enclosure Breaker
	Transfer Switch
	Control Abanico
	TRANSFORMADOR Pad Mounted
	REGISTRO 80X80X1.00 EN BLOQUE DE 4"
	LAMPARA TIPO REFLECTOR 150W

PANEL PA		SIMILAR A G.E		CONDUCTORES CAT. NO.		ESPACIOS 24 ESP									
LUGAR CUARTO ELEC. 1ER NIVEL		INTERRUPTOR PRINCIPAL Amps. 50/2 TIPO NM		BREAKERS TIPO		TENSION 120/240V BARRAS 100 Amps.									
KVA	DESCRIPCION	Ducto	CAL	BKR	No.	A	B	No.	BKR	CAL	Ducto	DESCRIPCION	KVA		
0.50	LUM. Y ABA. CELDA Y BAÑO.	1/2	12	15	1	2	15	12	1/2	12	1/2	LUM. PASILLO	0.50		
0.50	LUM. Y ABA. AREA POLI. Y DORM.	1/2	12	15	3	4	15	12	1/2	12	1/2	LUM. FIS 1, M.F. Y BAÑOS.	0.60		
0.40	LUM. DENUN 1, BAÑO, ESP. PSIC.	1/2	12	15	5	6	15	12	1/2	12	1/2	LUM. RECEP. ESPERA Y ENTRADA	0.50		
0.40	LUM. ESP. DENUN. DENUN 2 C. ELEC.	1/2	12	15	7	8	15	12	1/2	12	1/2	LUM. ESCALERA	0.40		
0.90	TC. ESP. DENUN. FIG 1. MED. FOR.	1/2	2#12	1#12	20	9	10	20	2#12	1#12	1/2	T.C. PSIC. RECEPCION	0.60		
0.90	TC. DEMAN. 1,2 ESP. ESPER	1/2	2#12	1#12	20	11	12	20	2#12	1#12	1/2	T.C. A. POL Y DORM	0.60		
CARGA CONECTADA		6.80 KVA		FACTOR DEMANDA		80 %		CARGA DISEÑO		7.80 KVA		ALIMENTACION		2 THW # 8	
ILUMINACION		3.80 KVA		CORRIENTE DE DISEÑO		32.50 AMP		TOMACORRIENTE		3.00 KVA		DEMANDA MAXIMA		28.33 AMP	
FASE A		3.40 KVA		CARGA RESERVA		1.00 KVA		OTROS				DUCTO		1 1/2" PVC.	
FASE B		3.40 KVA													

<p>MINISTERIO PUBLICO</p>	<p>PROCURADURIA GENERAL DE LA REPUBLICA</p>	<p>PROYECTO: UAIVG MONTECRISTI</p>	<p>DISEÑO ARQUITECTONICO. EDUAL RAMIREZ Codia no. Firma.</p>	<p>DISEÑO ELECTRICO. ING. MARIO MARTINEZ Codia no. Firma.</p>	<p>PRESUPUESTO. ING. RITA MARTINEZ Codia no. 7090 Firma.</p>	<p>PLANO ELECT-05</p>
	<p>DEPARTAMENTO DE INGENIERIA Y ARQUITECTURA</p>		<p>DISEÑO ESTRUCTURAL. Firma. Codia no.</p>	<p>DISEÑO SANITARIO. Firma. Codia no.</p>	<p>DIBUJO EN CAD UNIDAD DE ARQUITECTOS, PGR</p>	<p>ESCALA 1:50</p>

UNIDAD DE ATENCION INTEGRAL A VICTIMAS DE VIOLENCIA DE GENERO, INTRAFAMILIAR Y DELITOS SEXUALES, MONTECRISTI.



INSTALACIONES ELECTRICAS

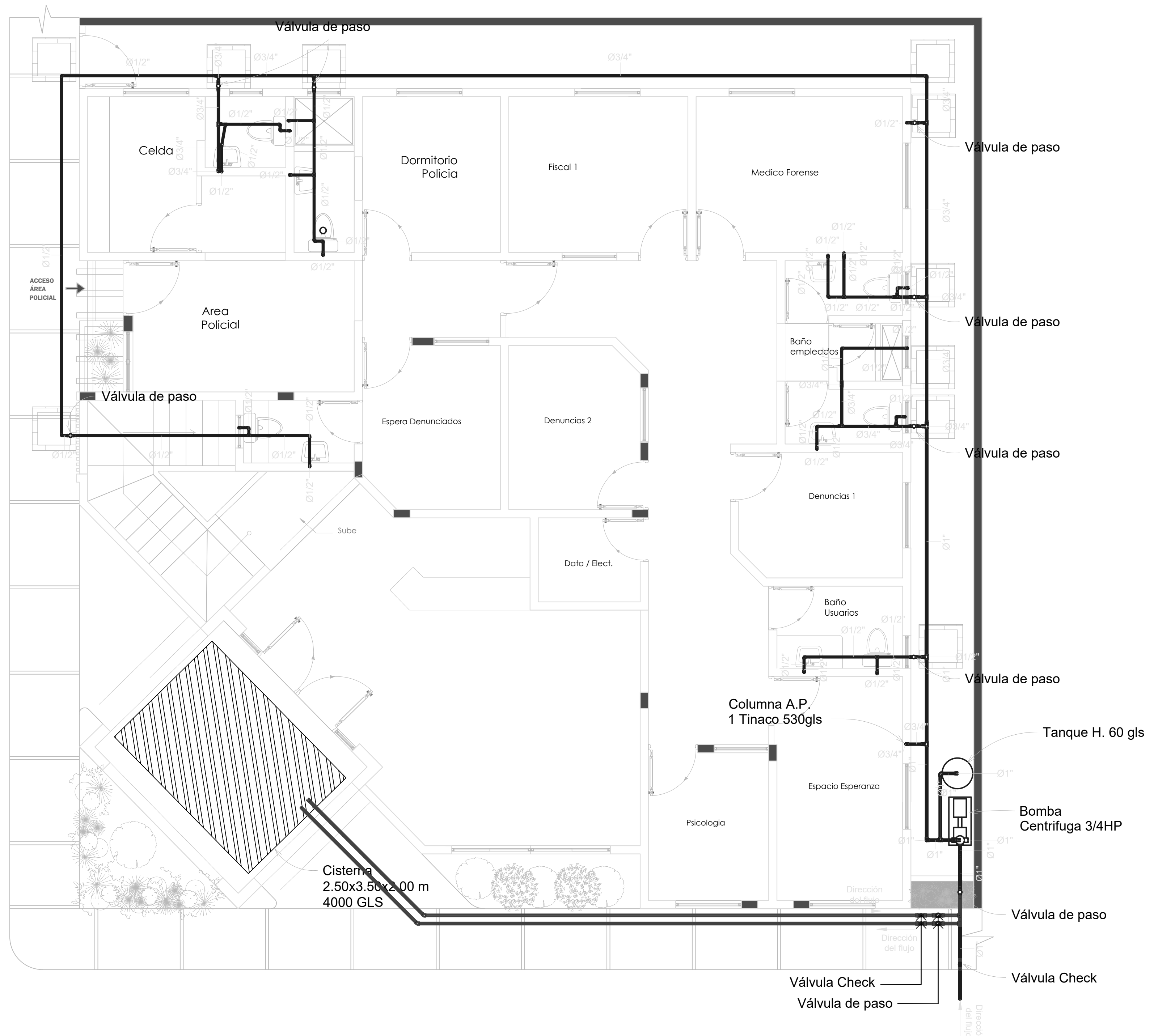
LUMINARIAS, SEGUNDO NIVEL Esc. 1:100

LEYENDA ELECTRICA			
Lampara 1' X 1' Led Antibandada		Tomacorrientes 220 Volt	
Lampara 2' X 2' Led Superficie		Salida De Data y Telefono	
Globo Led		Interruptor Senzco / Interruptor Tres Camino	
Salida Abanico Orbital		Panel De Breaker	
Panel Control Iluminacion, Abanico y Puertas		Panel Board	
Abanico Orbital		Salida Para Camara de Seguridad	
Lampara Led Tipo Cobra 150 Watt		Encloser Breaker	
Tomacorrientes Nivel Mesa		Transfer Switch	
Salida Para Television		Control Abanico	
Tomacorrientes 110 Volt a nivel superior de ventana		TRANSFORMADOR Para Asuntada	
Ahorro De Puerta		REGISTRO JBOX 80X100 EN BLOCS DE 4"	
Tomacorrientes 110 Volt		LAMPARA TIPO REFLECTOR 1500W	

PANEL	PB	SIMILAR A	G.E	CONDUCTORES	CAT. NO.	ESPACIOS	24 ESP							
LUGAR	CUARTO ELEC.	INTERRUPTOR PRINCIPAL		BREAKERS		TENSION	120/240V							
	2DO NIVEL	Amps. 50/2		TIPO		BARRAS	100 Amps.							
		TIPO NM												
KVA	DESCRIPCION	Ducto	CAL	BKR	No.	A	B	No.	BKR	CAL	Ducto	DESCRIPCION	KVA	
0.50	LUM. ARCHIVO, BAO, COORD. FISC.	1/2	12	15	1			2	15	12	1/2	LUM. FISC. 2 KITCHI, BAOS.	0.70	
0.50	LUM. SALA ESPERA	1/2	12	15	3			4	15	12	1/2	LUM. TRABAJO SOCIAL, EVIDENCIAS, ABOGADO, ADMINISTRACION.	0.70	
0.40	LUM. SALON REUNIONES	1/2	12	15	5			6	20	2 1/2	1 1/2	T.C. ARCHIVO, COORD. FISCAL, FISCAL 2	0.75	
0.40	LUM. PAS. C. ELECT. DATA	1/2	12	15	7			8	20	2 1/2	1 1/2	T.C. TRABAJO SOCIAL, ADM. EVIDENCIA	0.75	
0.75	TC. ABOGADOS	1/2	2 1/2	1 1/2	20	9		10	20	2 1/2	1 1/2	T.C. DATA	0.15	
0.75	TC. SEC. SALON REUNION.	1/2	2 1/2	1 1/2	20	11		12	20	2 1/2	1 1/2	T.C. NEVERA	0.15	
0.15	TC. BEBEDERO	1/2	2 1/2	1 1/2	20	13		14	20	2 1/2	1 1/2	T.C. MICROONDA	0.15	
0.15	TC. BEBEDERO	1/2	2 1/2	1 1/2	20	15		16	20	2 1/2	1 1/2			
								18						
CARGA CONECTADA	6.95	KVA												
ILUMINACION	3.20	KVA												
TOMACORRIENTE	3.75	KVA												
FASE A	3.55	KVA												
FASE B	6.80	KVA												
OTROS	3.40	KVA												
ALIMENTACION	2 THW # 8													
	1 THW # 10 N													
	1 THW # 10 T													
	DUCTO 1 1/2" PVC.													

<p>MINISTERIO PUBLICO</p>	PROCURADURIA GENERAL DE LA REPUBLICA DEPARTAMENTO DE INGENIERIA Y ARQUITECTURA	PROYECTO: UAIVG MONTECRISTI	DISEÑO ARQUITECTONICO. EDUAL RAMIREZ Codia no.	DISEÑO ELECTRICO. ING. MARIO MARTINEZ Codia no.	PRESUPUESTO. ING. RITA MARTINEZ Codia no. 7090	PLANO ELECT-06
			DISEÑO ESTRUCTURAL. Codia no.	DISEÑO SANITARIO. Codia no.	DIBUJO EN CAD UNIDAD DE ARQUITECTOS, PGR	ESCALA 1:50

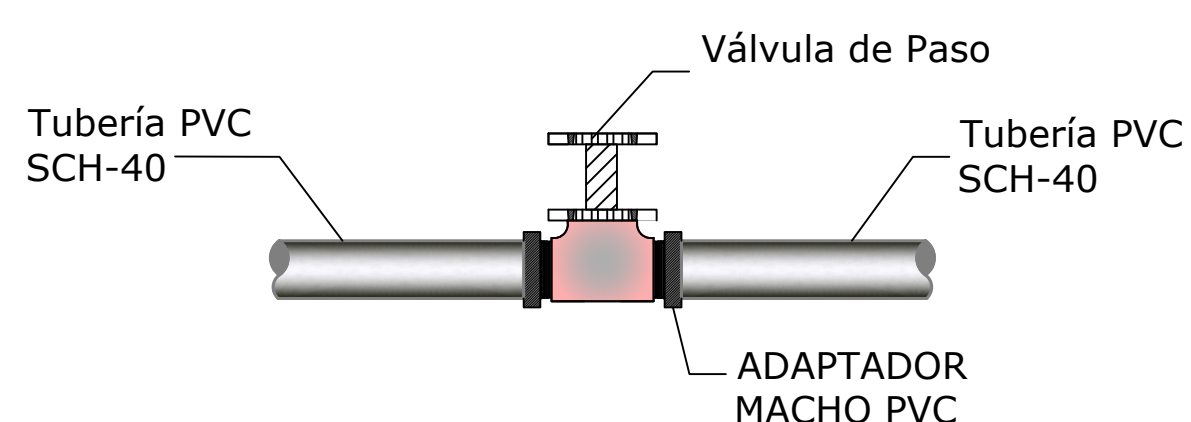
UNIDAD DE ATENCION INTEGRAL A VICTIMAS DE VIOLENCIA DE GENERO, INTRAFAMILIAR Y DELITOS SEXUALES, MONTECRISTI.



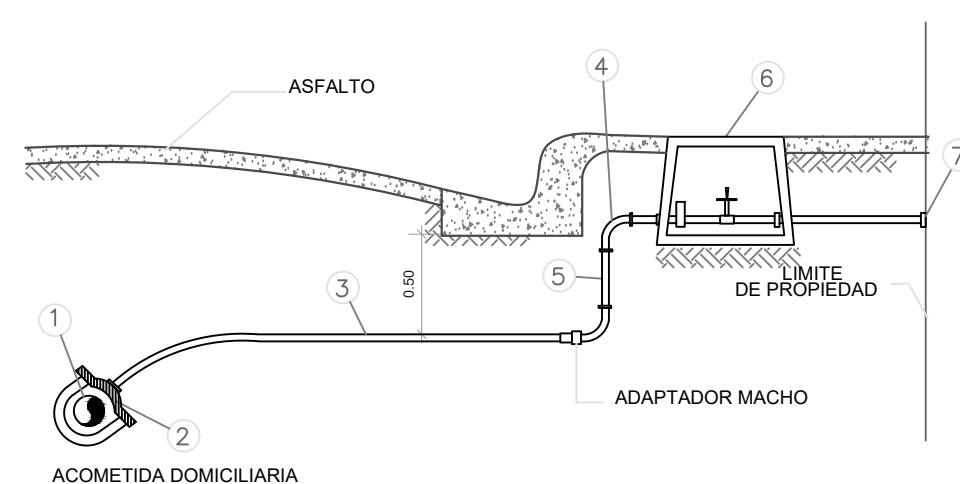
INSTALACIONES SANITARIAS

AGUA POTABLE, PRIMER NIVEL Esc. 1:50

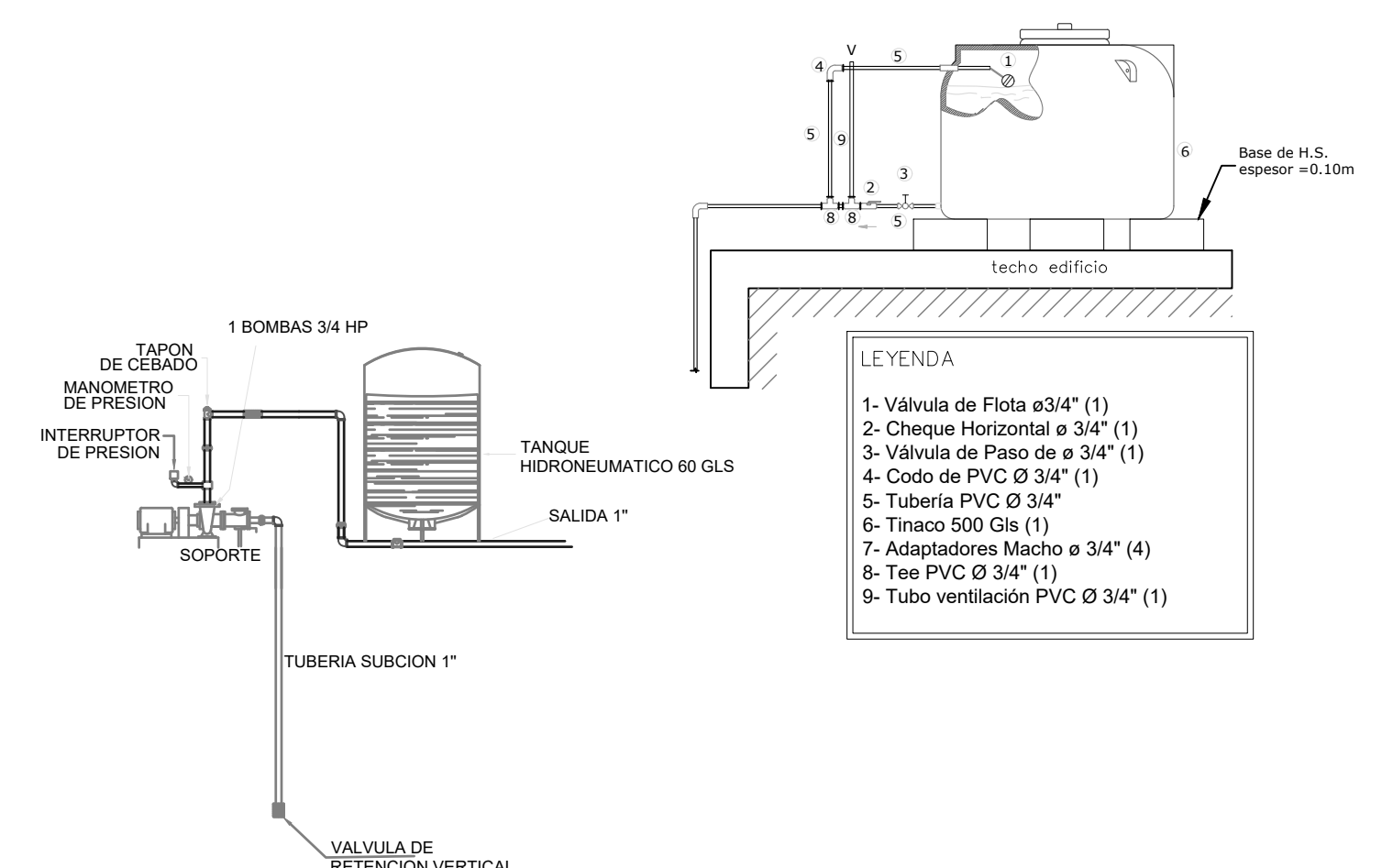
DETALLE DE VALVULA



ACOMETIDA SEGUN NORMAS C.A.A.S.D.



- NOTAS**
- 1- TUBERIA DE LA RED DE DISTRIBUCION
 - 2- ABRIGUEJA CON DERIVACION LLAVE DE PASO.
 - 3- TUBO DE PVC
 - 4- CODO DE 90 HIERRO GALVANIZADO (DOS PIEZAS).
 - 5- TUBOS DE H.G. DE LONGITUD VERTICAL
 - 6- CAJA PROVISTA DE LLAVE DE PASO Y MEDIDOR.
 - 7- TAPON DE H.G. (UNA PIEZA)



<p>MINISTERIO PUBLICO</p>	PROCURADURIA GENERAL DE LA REPUBLICA	PROYECTO: UAIVG MONTECRISTI	DISEÑO ARQUITECTONICO. EDUAL RAMÍREZ Codia no.	DISEÑO ELECTRICO. ING. RITA MARTÍNEZ Codia no.	PRESUPUESTO. ING. RITA MARTÍNEZ Codia no. 7090	PLANO SAN-01
	DEPARTAMENTO DE INGENIERIA Y ARQUITECTURA		DISEÑO ESTRUCTURAL. Codia no.	DISEÑO SANITARIO. Codia no.	DIBUJO EN CAD UNIDAD DE ARQUITECTOS, PGR	ESCALA 1:50

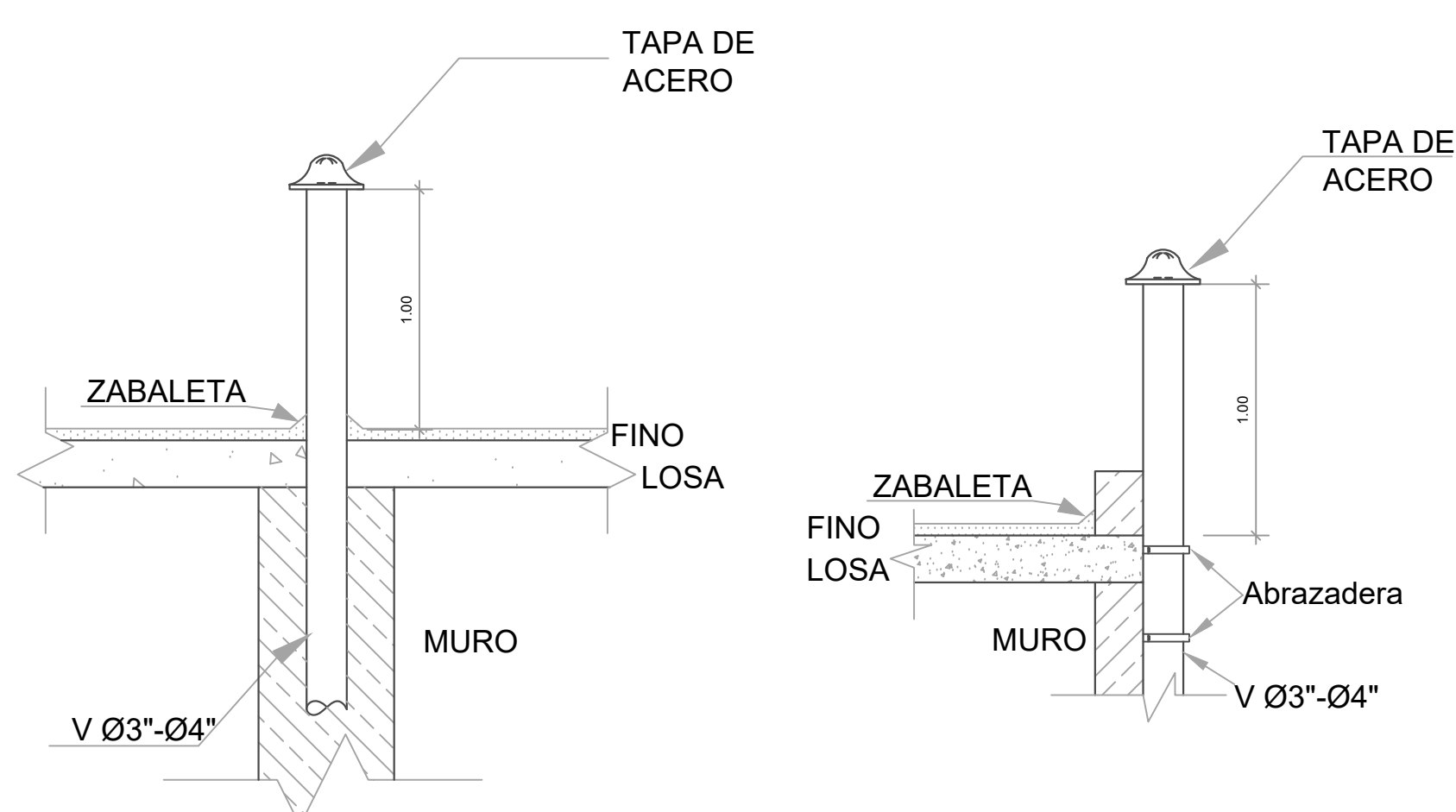
UNIDAD DE ATENCION INTEGRAL A VICTIMAS DE VIOLENCIA DE GENERO, INTRAFAMILIAR Y DELITOS SEXUALES, MONTECRISTI.



INSTALACIONES SANITARIAS

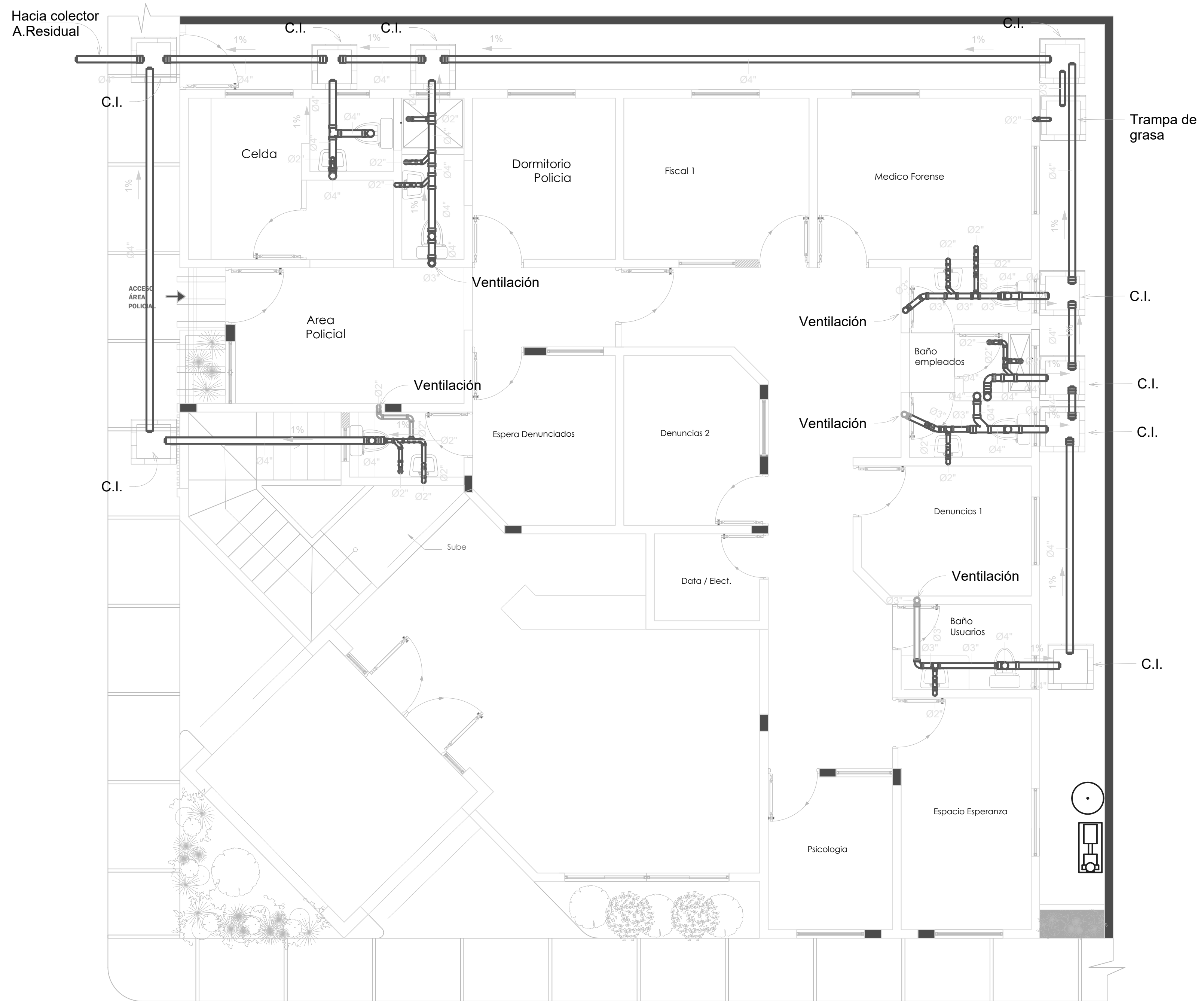
AGUA POTABLE, SEGUNDO NIVEL Esc. 1:50

DETALLE VENTILACION EN TECHO



<p>MINISTERIO PÚBLICO</p>	PROCURADURIA GENERAL DE LA REPUBLICA	PROYECTO: UAIVG MONTECRISTI	DISEÑO ARQUITECTONICO. EDUAL RAMÍREZ Firma. _____ Codia no. _____	DISEÑO ELECTRICO. ING. MARIO MARTINEZ Firma. _____ Codia no. _____	PRESUPUESTO. ING. RITA MARTINEZ Firma. _____ Codia no. 7090	PLANO SAN-02
	DEPARTAMENTO DE INGENIERIA Y ARQUITECTURA		DISEÑO ESTRUCTURAL. Firma. _____ Codia no. _____	DISEÑO SANITARIO. Firma. _____ Codia no. _____	DIBUJO EN CAD UNIDAD DE ARQUITECTOS, PGR	ESCALA 1:50

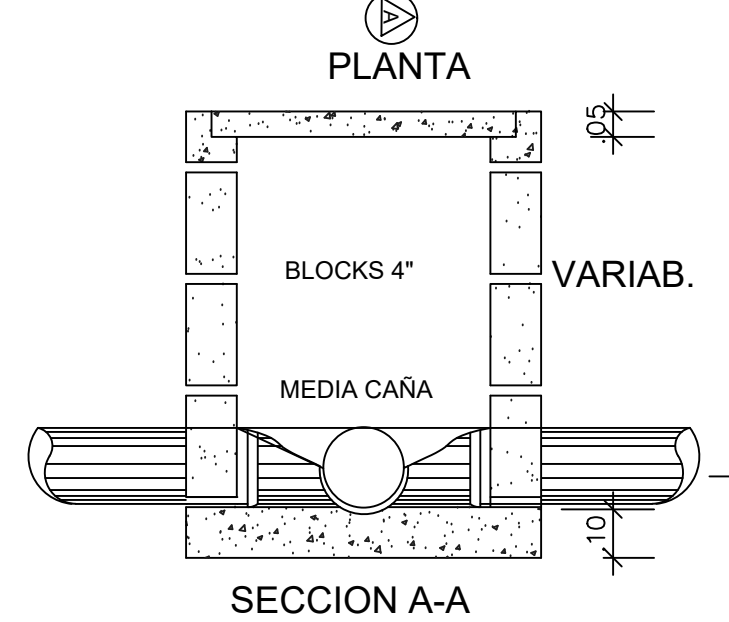
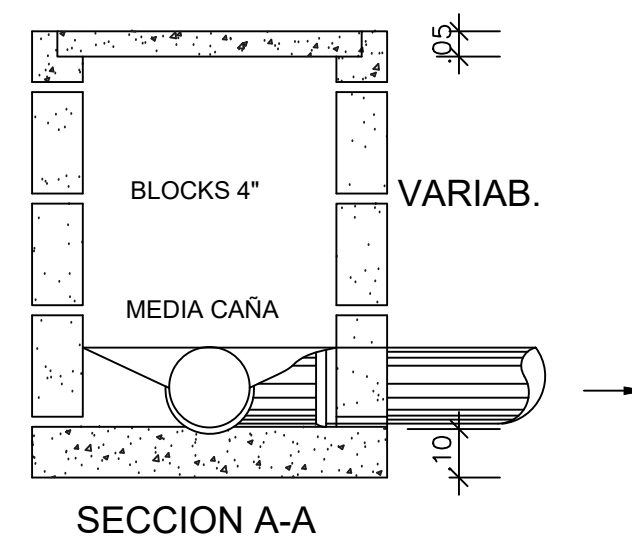
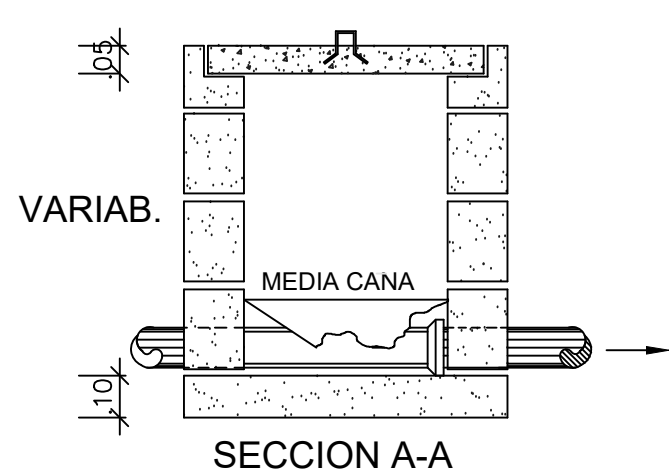
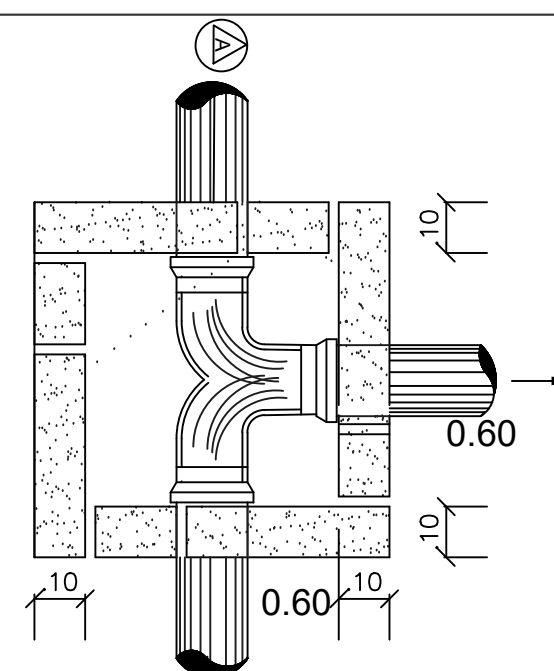
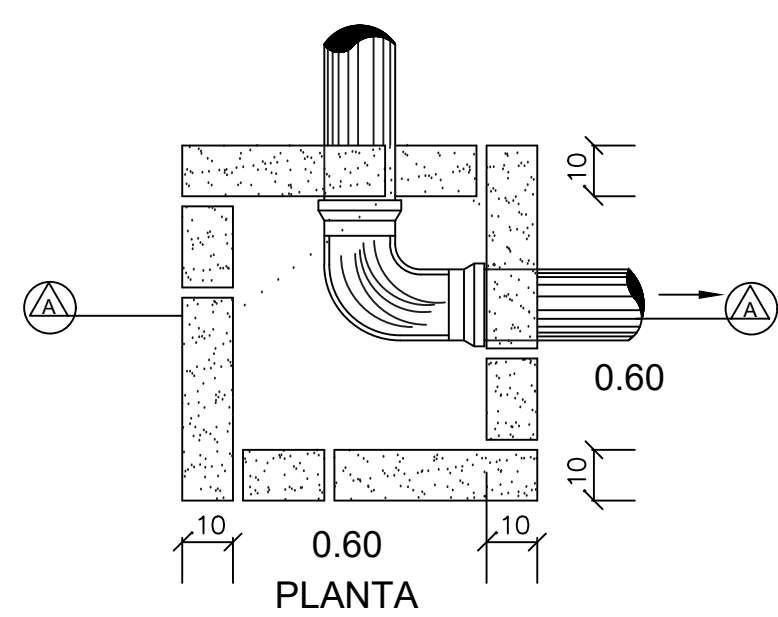
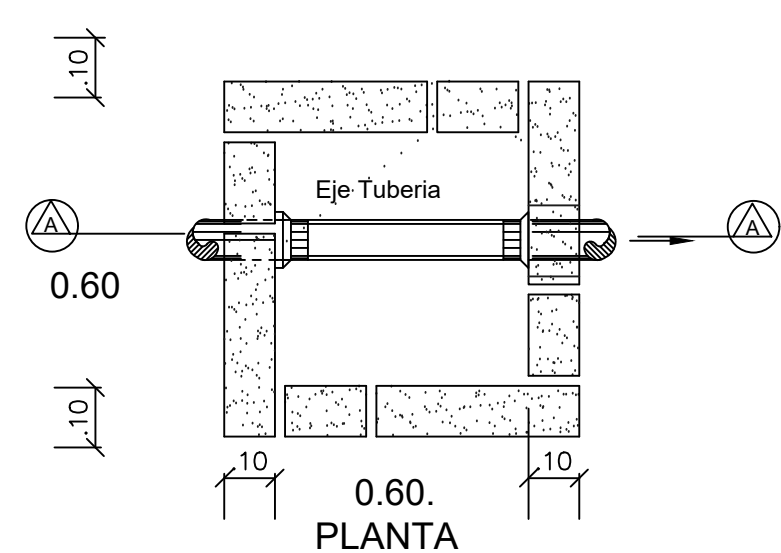
UNIDAD DE ATENCION INTEGRAL A VICTIMAS DE VIOLENCIA DE GENERO, INTRAFAMILIAR Y DELITOS SEXUALES, MONTECRISTI.



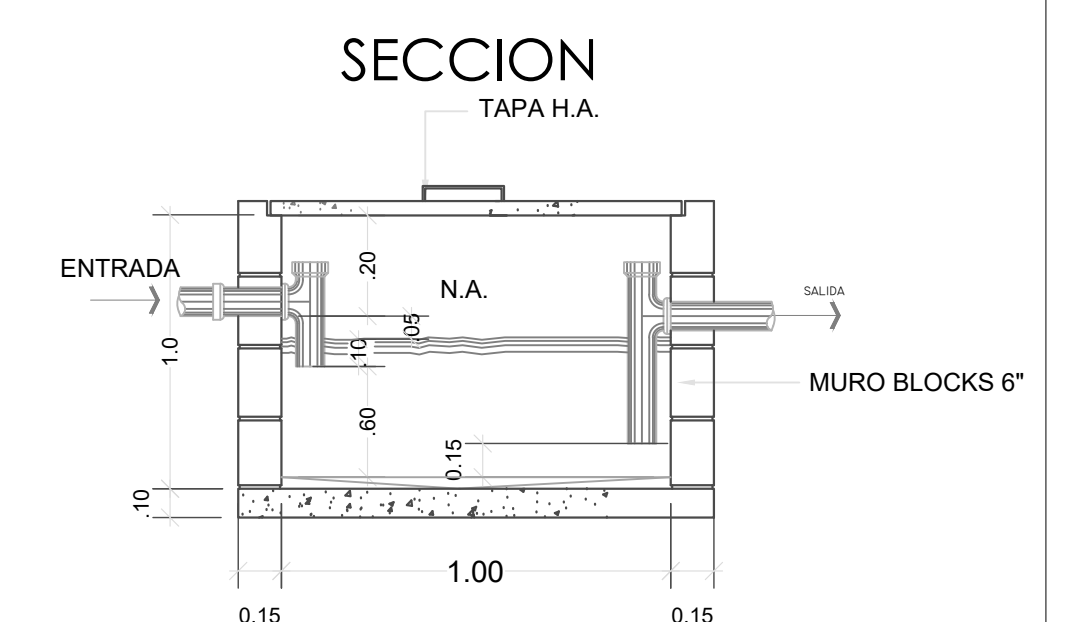
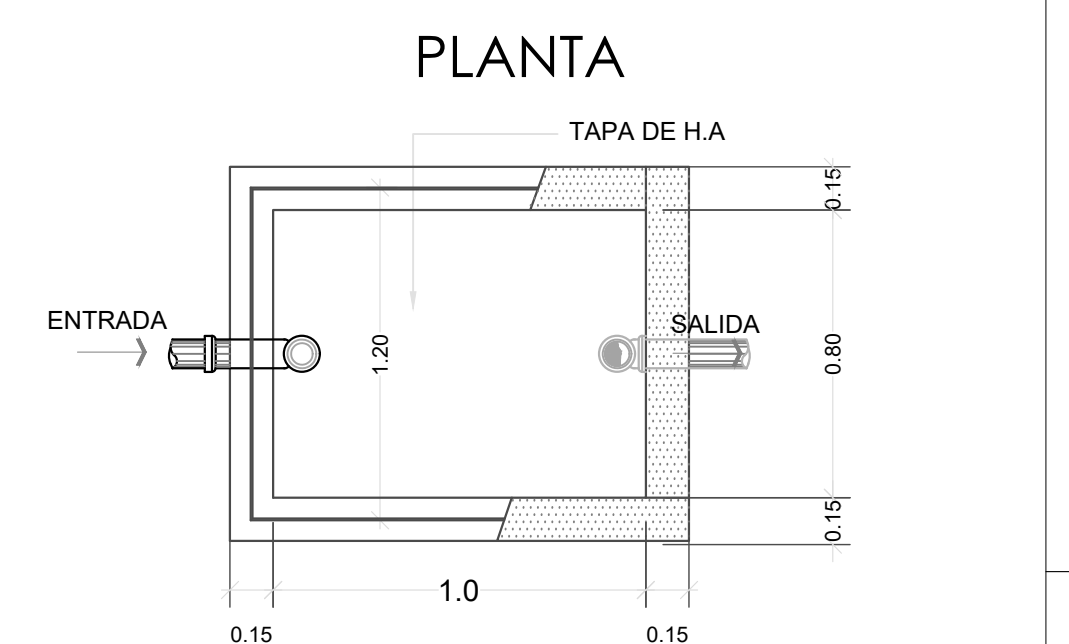
INSTALACIONES SANITARIAS

AGUAS NEGRAS, PRIMER NIVEL Esc. 1:50

DETALLES TIPOS DE REGISTRO TIPO 1: 0.60 x 0.60 x 0.80

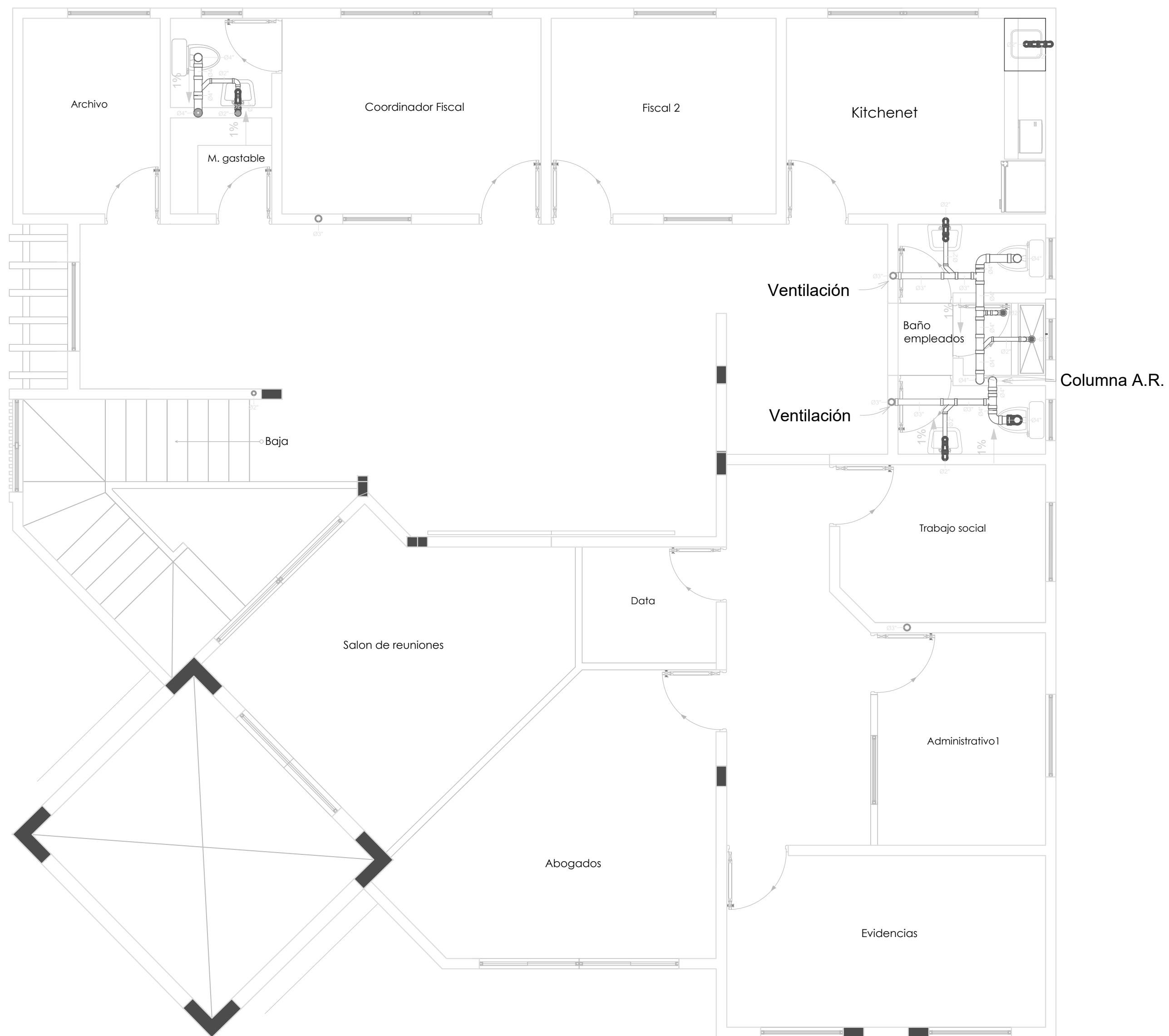


DET. TRAMPA DE GRASA




<p>MINISTERIO PÚBLICO</p>	PROCURADURIA GENERAL DE LA REPUBLICA	PROYECTO: UAIVG MONTECRISTI	DISEÑO ARQUITECTONICO. EDUAL RAMÍREZ Firma. Codia no.	DISEÑO ELECTRICO. ING. MARIO MARTÍNEZ Firma. Codia no.	PRESUPUESTO. ING. RITA MARTÍNEZ Firma. Codia no. 7090	PLANO SAN-03
	DEPARTAMENTO DE INGENIERIA Y ARQUITECTURA		DISEÑO ESTRUCTURAL. Firma. Codia no.	DISEÑO SANITARIO. Firma. Codia no.	DIBUJO EN CAD UNIDAD DE ARQUITECTOS, PGR	ESCALA 1:50

UNIDAD DE ATENCION INTEGRAL A VICTIMAS DE VIOLENCIA DE GENERO, INTRAFAMILIAR Y DELITOS SEXUALES, MONTECRISTI.

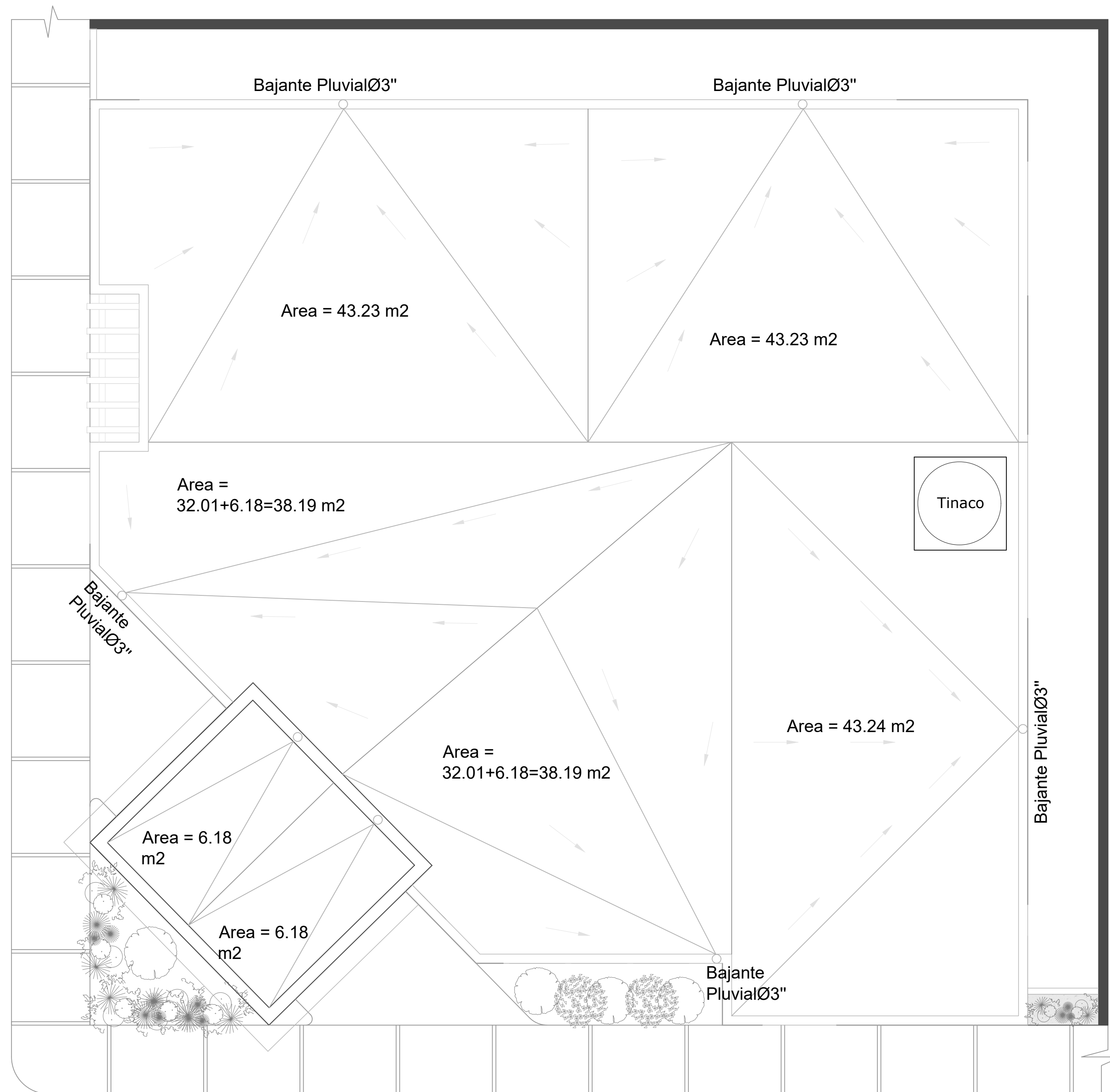


INSTALACIONES SANITARIAS

AGUAS NEGRAS, SEGUNDO NIVEL Esc. 1:50

 MINISTERIO PÚBLICO	PROCURADURIA GENERAL DE LA REPUBLICA	PROYECTO: UAIVG MONTECRISTI	DISEÑO ARQUITECTONICO. EDUAL RAMÍREZ Codia no.	DISEÑO ELECTRICO. ING. MARIO MARTINEZ Codia no.	PRESUPUESTO. ING. RITA MARTINEZ Codia no. 7090	PLANO SAN-04
	DEPARTAMENTO DE INGENIERIA Y ARQUITECTURA		DISEÑO ESTRUCTURAL. Codia no.	DISEÑO SANITARIO. Codia no.	DIBUJO EN CAD UNIDAD DE ARQUITECTOS, PGR	ESCALA 1:50

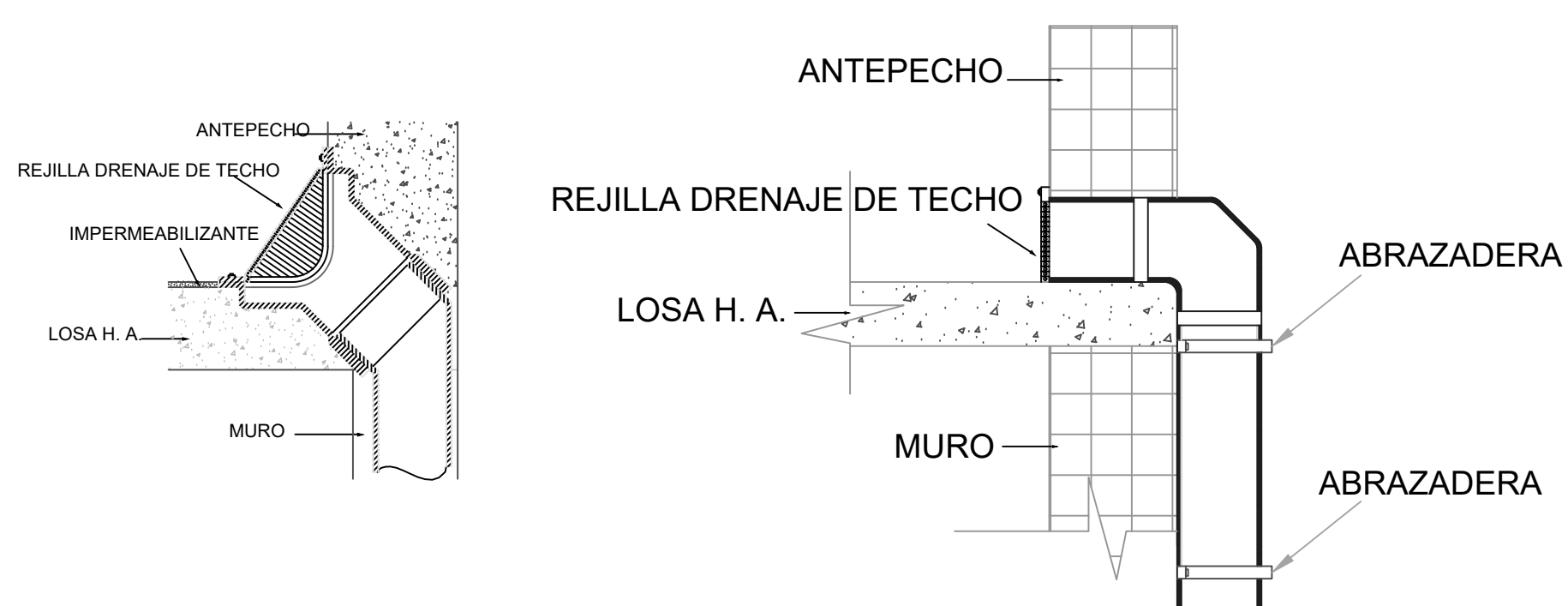
UNIDAD DE ATENCION INTEGRAL A VICTIMAS DE VIOLENCIA DE GENERO, INTRAFAMILIAR Y DELITOS SEXUALES, MONTECRISTI.



INSTALACIONES SANITARIAS

DESAGUE PLUVIAL Esc. 1:50

DETALLE DESAGUE PLUVIAL, TECHO PLANO



<p>MINISTERIO PÚBLICO</p>	PROCURADURIA GENERAL DE LA REPUBLICA	PROYECTO: UAIVG MONTECRISTI	DISEÑO ARQUITECTONICO. EDUAL RAMÍREZ Codia no.	DISEÑO ELECTRICO. ING. MARIO MARTINEZ Codia no.	PRESUPUESTO. ING. RITA MARTINEZ Codia no. 7090	PLANO SAN-05
	DEPARTAMENTO DE INGENIERIA Y ARQUITECTURA		DISEÑO ESTRUCTURAL. Codia no.	DISEÑO SANITARIO. Codia no.	DIBUJO EN CAD UNIDAD DE ARQUITECTOS, PGR	ESCALA 1:50