

DETALLE DE PUERTAS
ESC. 1/30

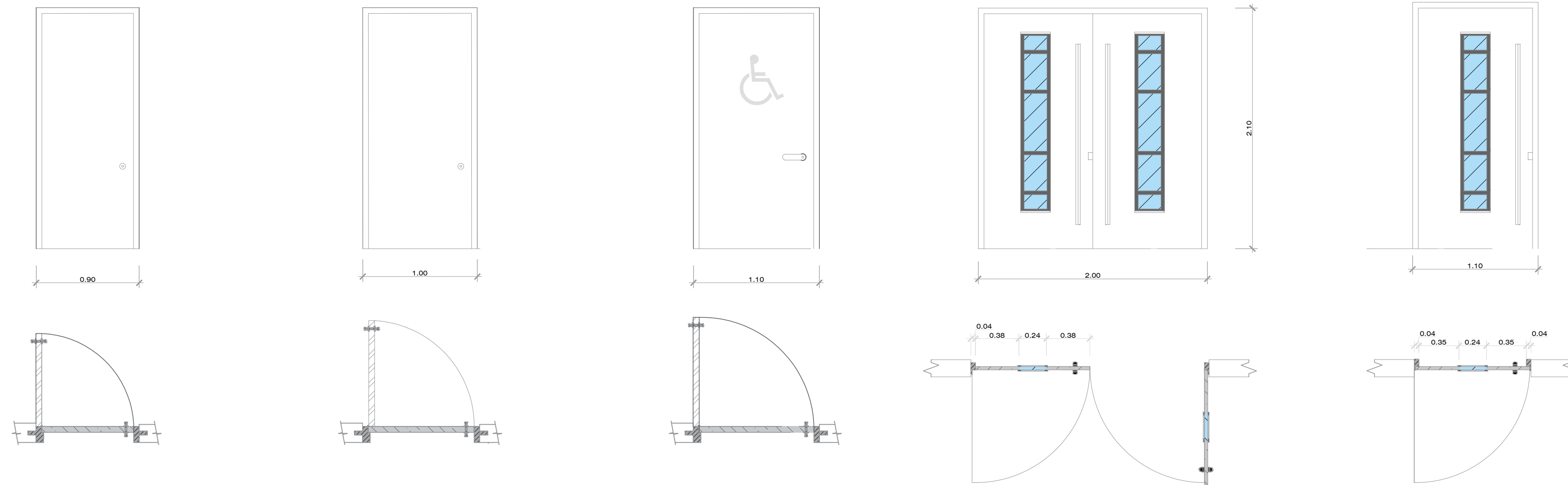


TABLA PUERTAS

NO	CNT	ANCHO	ALTO	MATERIAL	OBSERVACIONES
P1	3	0.90	2.10	POLIMETAL LISA	PUERTA BATIENTE
P2	12	1.00	2.10	POLIMETAL LISA	PUERTA BATIENTE
P3	2	1.10	2.10	POLIMETAL LISA	PUERTA BATIENTE
P4	8	2.00	2.10	HIERRO FORRADO EN TOLA	PUERTA BATIENTE
P5	4	1.10	2.10	HIERRO FORRADO EN TOLA	PUERTA BATIENTE
P6	4	4.00	2.10	ACERO	SISTEMA PLEGADIZO

DETALLE DE VENTANA
ESC. 1/30

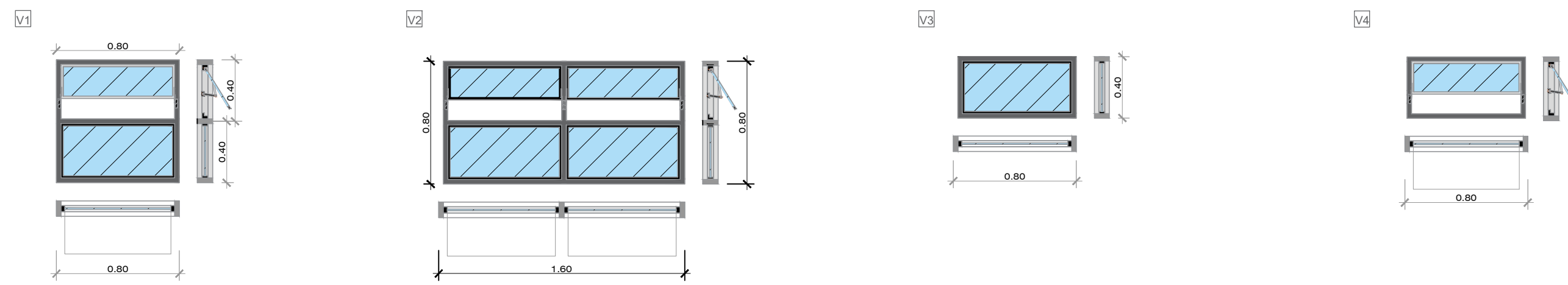
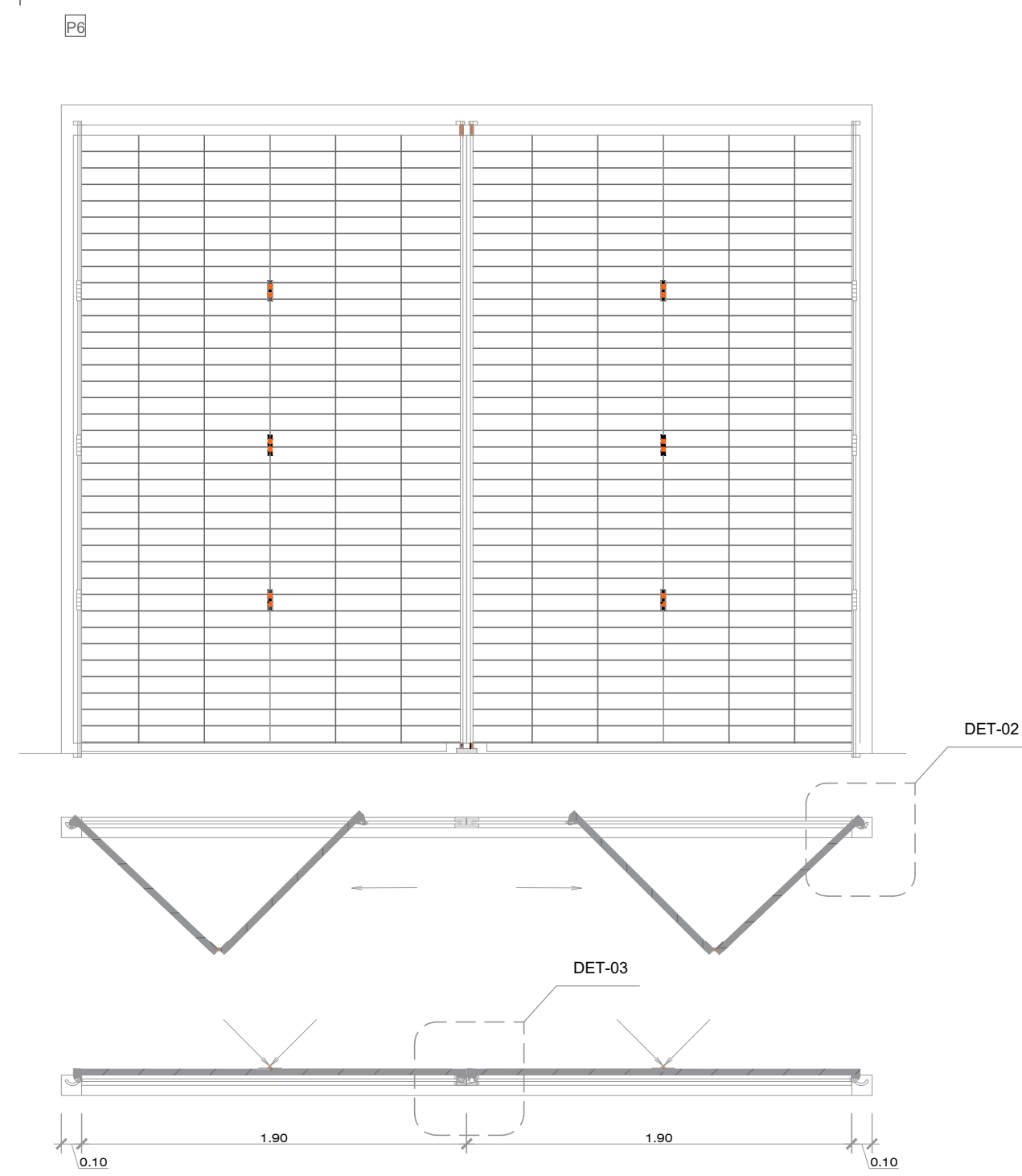


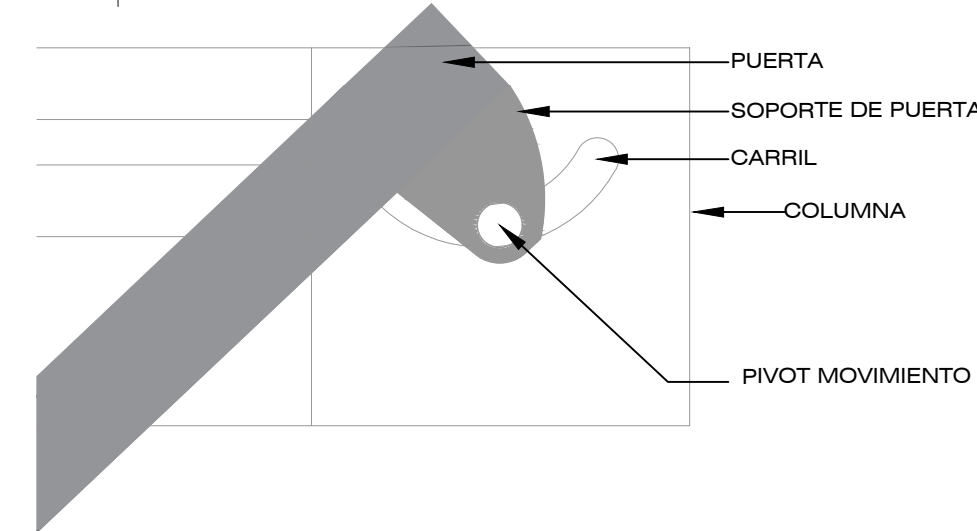
TABLA VENTANAS

NO	CNT	ANCHO	ALTO	SNP	TIPO
V1	22	0.80	0.80	1.3	PROYECTADAS
V2	6	0.80	1.60	1.3	PROYECTADAS
V3	4	1.3	0.80	1.3	FIJA
V4	8	1.3	0.80	1.3	PROYECTADAS

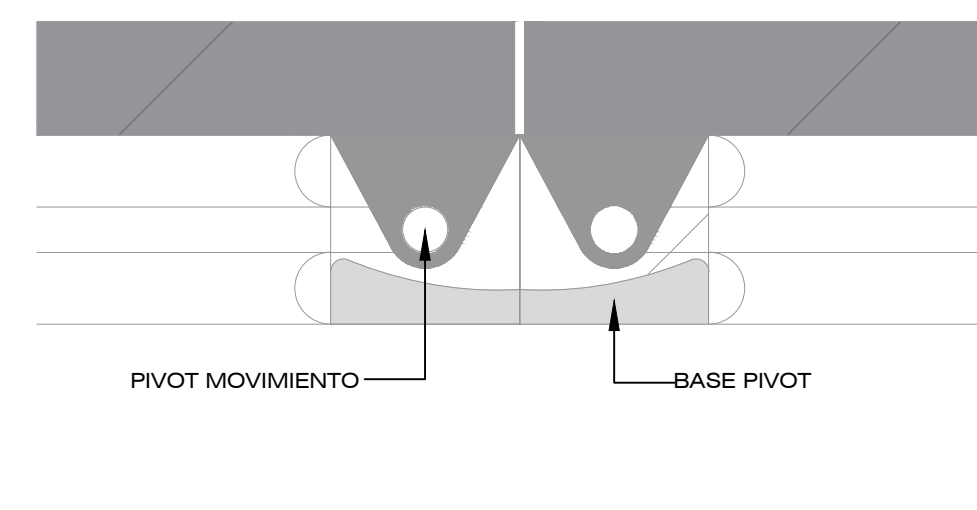
6 DETALLE PUERTA PLEGADIZA
ESC. 1/30



DETALLE-01
ESC. 1/2



DETALLE-02
ESC. 1/2



7 ZAPATA DE MURO
ESC. 1/30

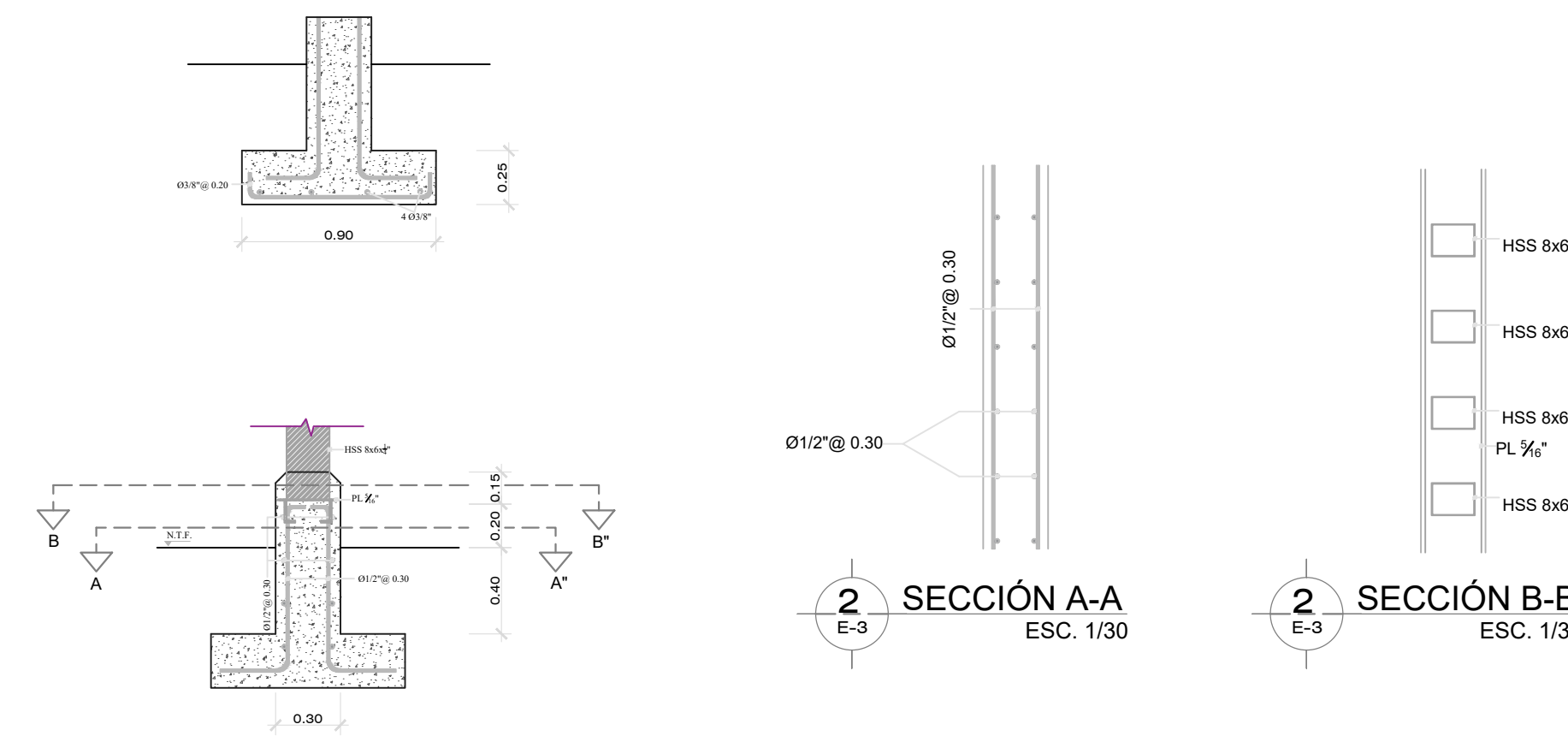


TABLA DE APLICACIÓN GENERAL

ESPECIFICACIONES DE ELEMENTOS

Elemento	Recubrimiento (cm)	Concreto (kg/cm2)	Acero (kg/cm2)
Muros	4.00	210.00	4200.00
Zapata	7.50	180	4200.00

PROYECTO: MINISTERIO PÚBLICO | CCR | LA NUEVA VICTORIA | C/

PROCURADURIA GENERAL DE LA REPUBLICA DOMINICANA | DEPARTAMENTO DE INGENIERIA Y ARQUITECTURA

PROYECTO: DISEÑO ELECTRIC. ING. RITA MARTINEZ CODA: 7990
DISEÑO ESTRUCTURAL. ING. SERGIO RODRIGUEZ CODA: 18113
DISEÑO SANITARIO. ING. EMANUEL ORTEGA CODA: 7990
PRESUPUESTO. ING. RITA MARTINEZ CODA: 7990
DISEÑO DE PUERTAS, VENTANAS Y BARRIOS

REVISIONES:

NO.	FECHA	DESCRIPCION

ARQUITECTONICA: 08/8

