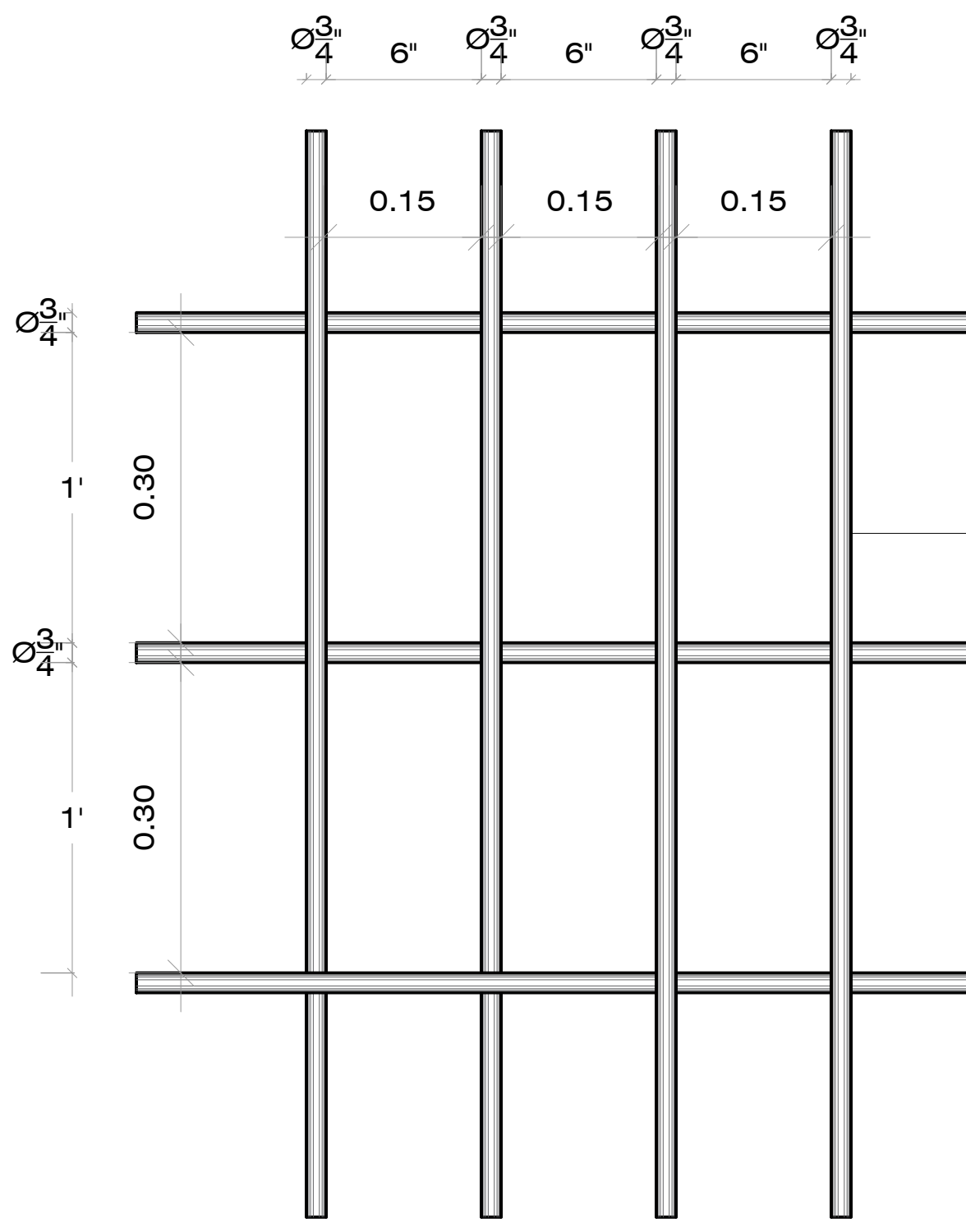


**CARACTERÍSTICAS DE CERRAMIENTOS (PUERTAS Y VENTANAS) DE CELDAS Y ÁREAS VULNERABLES POR CIRCULACIÓN DE INTERNOS**

- Barrotes de Ø3/4" Y Hierro Negro(H.N.) con separación horizontal de 6" y separación vertical de 1'.
- Marco de Puertas en Perfiles 2x1x<sup>3</sup>/<sub>16</sub>" de 20' H.N.
- Refuerzos con tola de 6mm en área de la cerradura.
- Reforzar con perfiles en marcos de paneles fijos de 2" X 1" de 1.6mm H.N.
- Tolas y Planchas de 6mm
- Anclaje con Epoxico
- Limpieza y terminación de juntas de soldadura.



DETALLE DE PERFILES Y ANCLAJE  
NO ESC.

DETALLE TIPICO DE SECCIÓN A  
1/10

DETALLE DE PERFILES Y ANCLAJE  
NO ESC.

DETALLE DE RIEL Y PERFILES  
NO ESC.

DETALLE 06: DE PUERTA DE CELDAS  
NO ESC.

DETALLE TIPICO DE SECCIÓN B  
NO ESC.

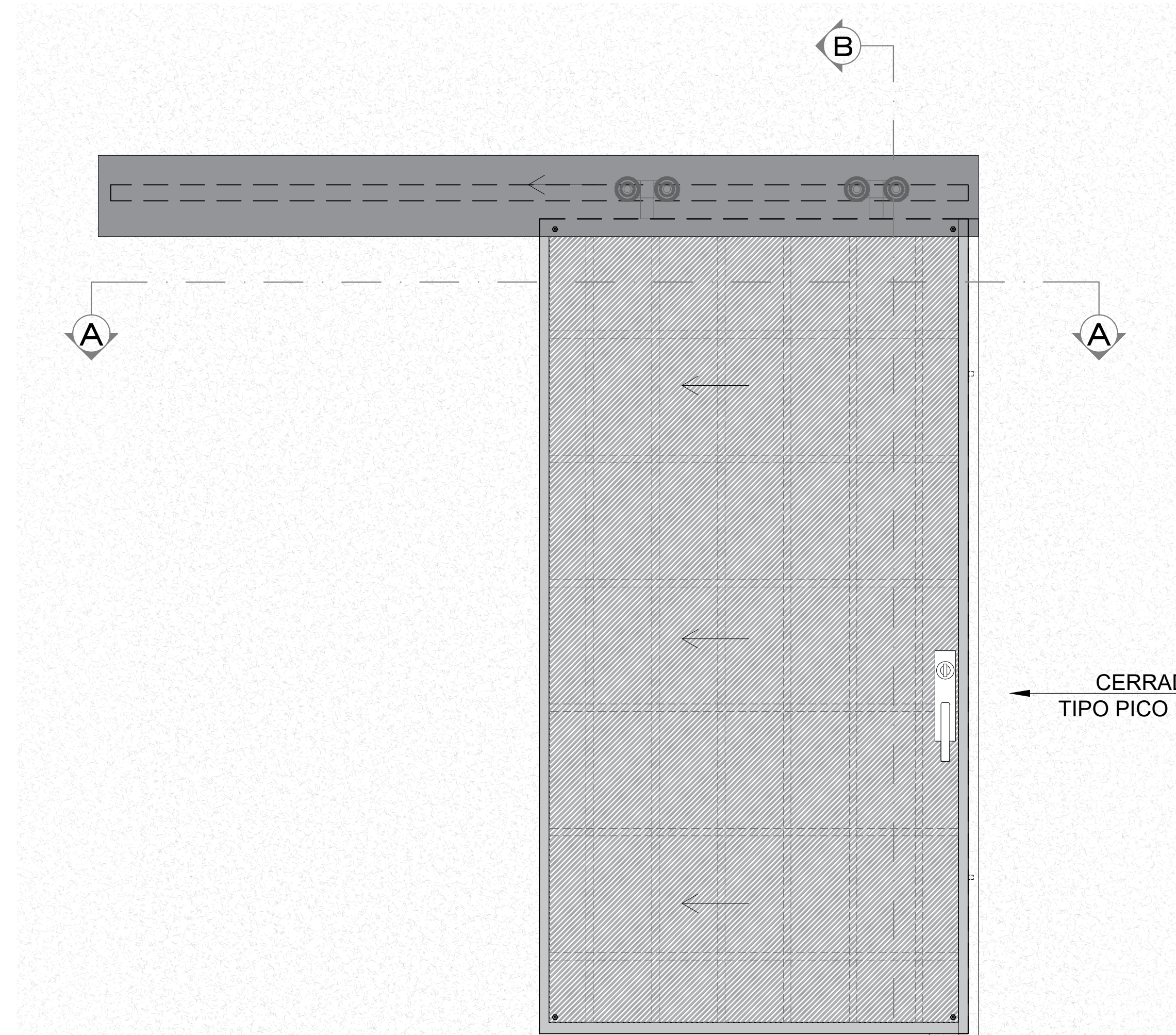
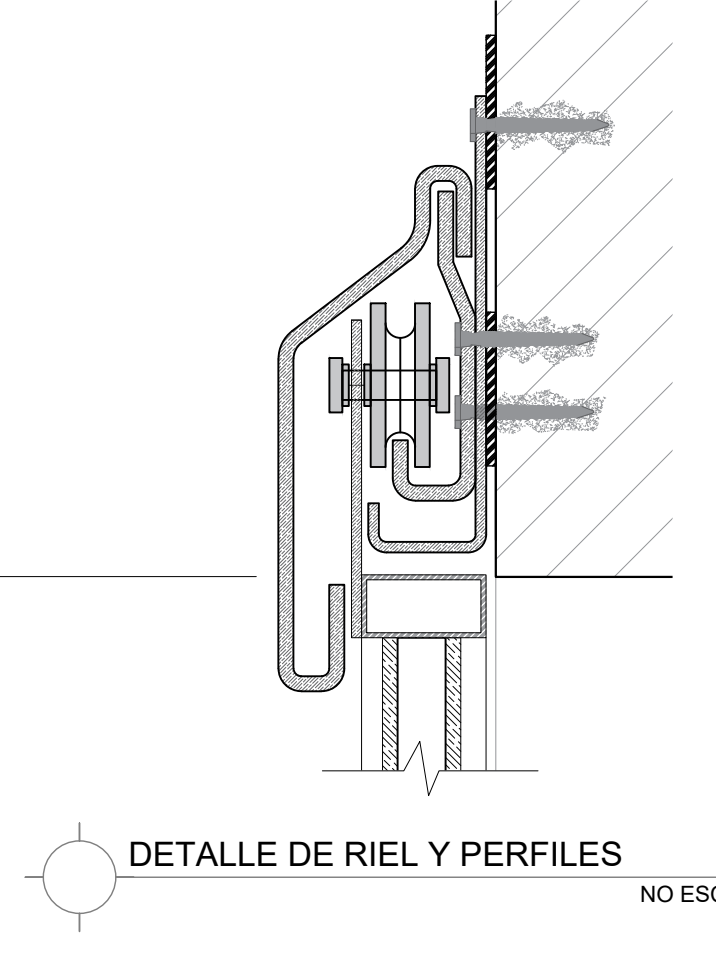
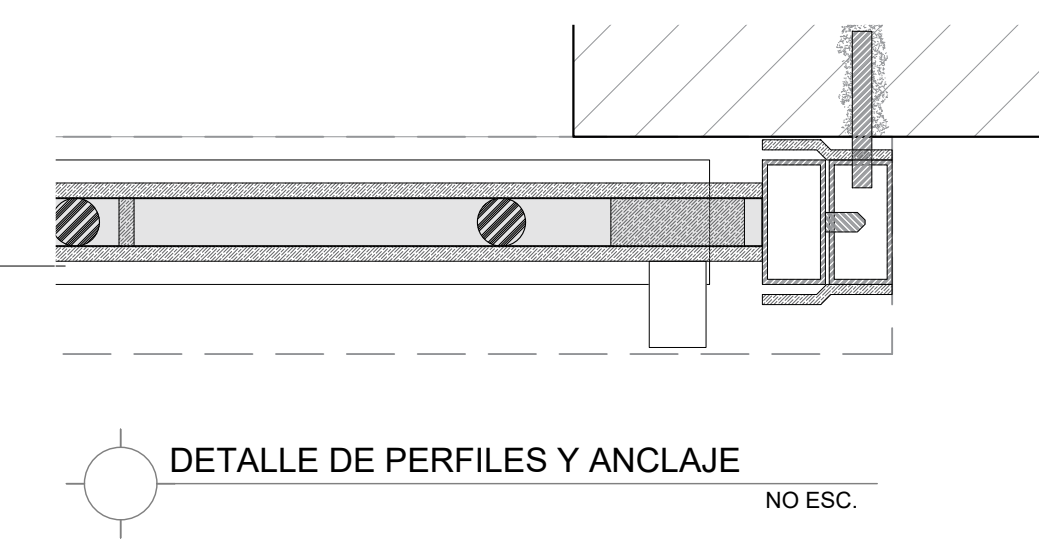
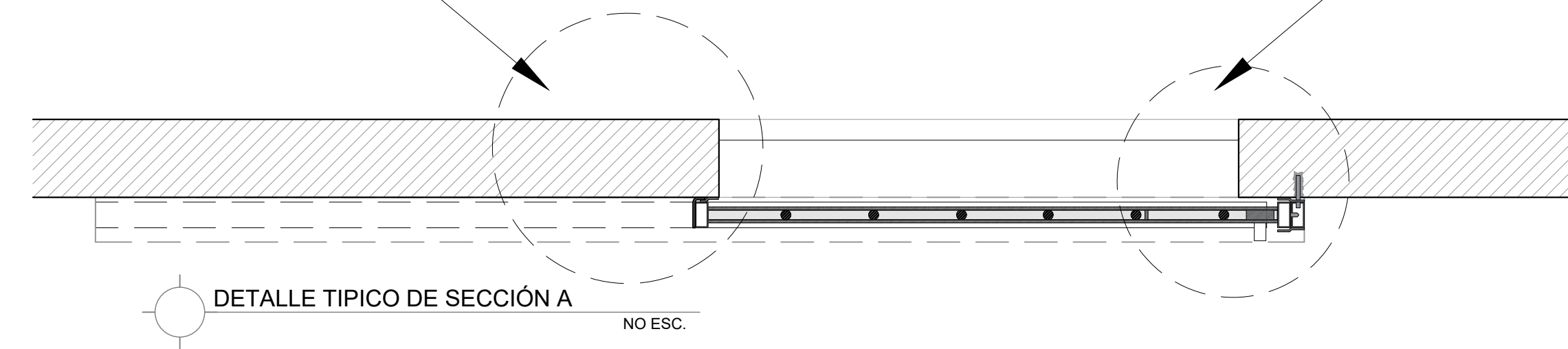
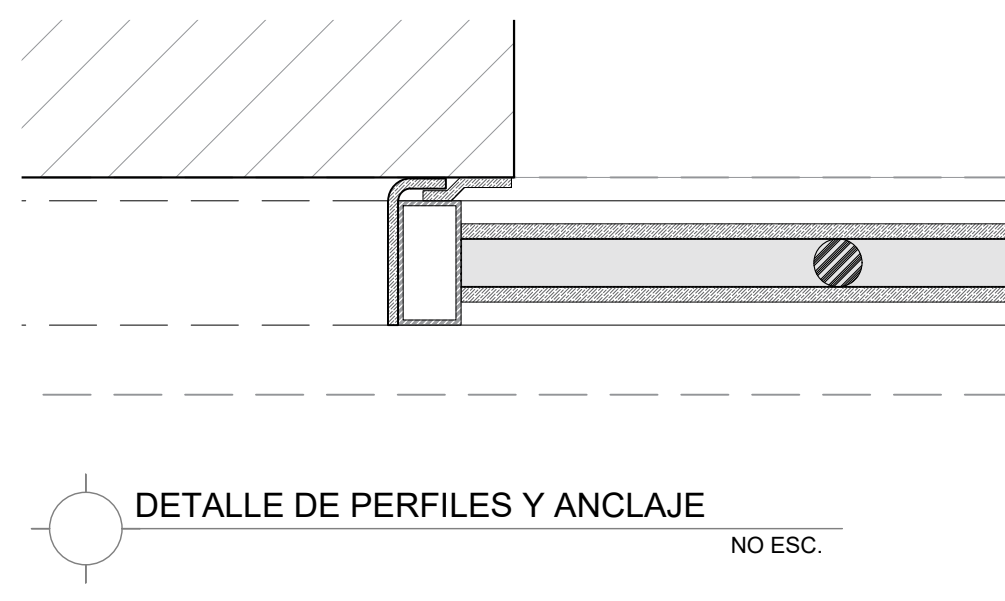
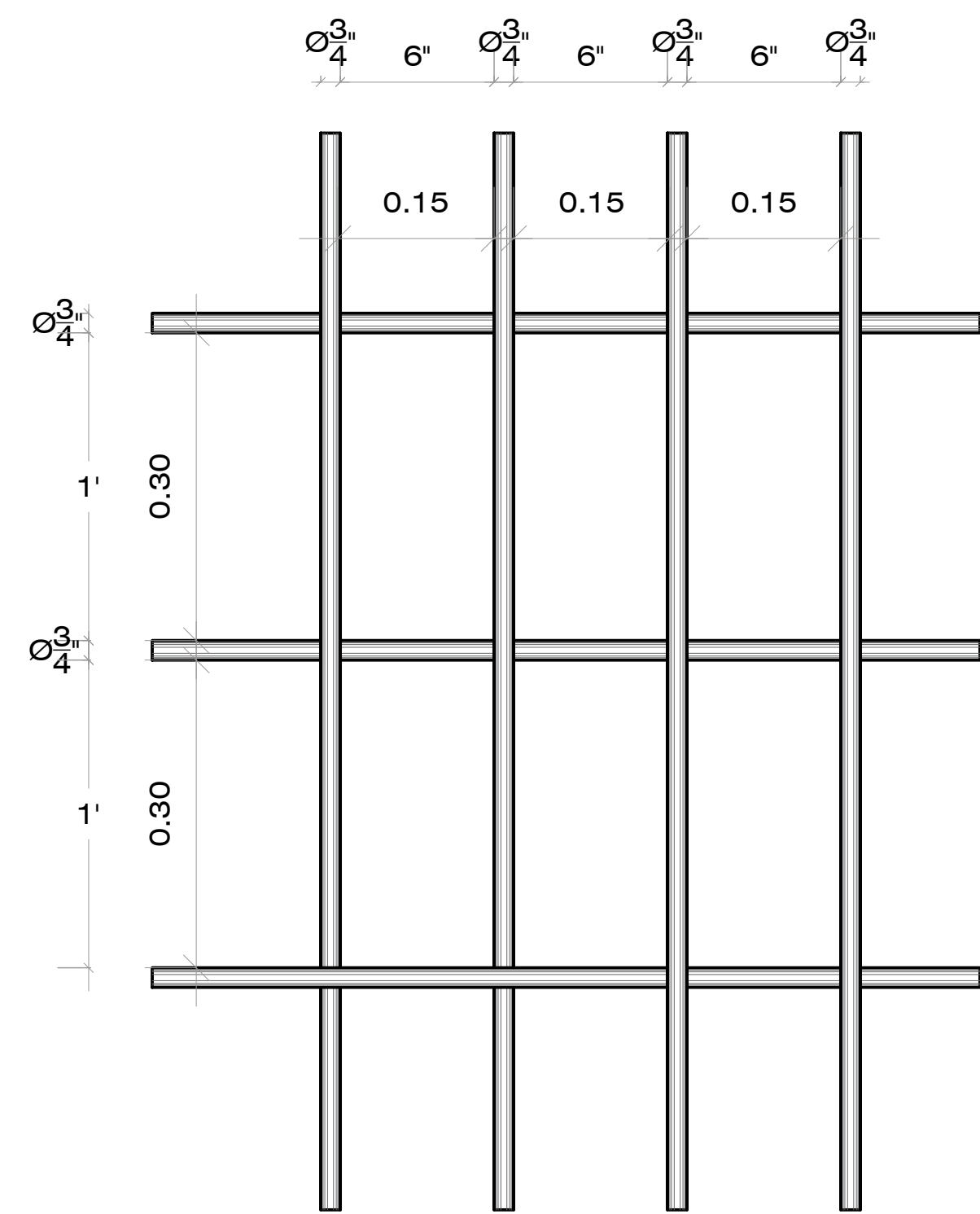
DETALLE DE CERRADURA  
NO ESC.

ARQUITECTÓNICA	18/18
CONTENIDO: EDIFICIO DE CELDAS DE ALOJAMIENTO TIPO	
DETALLE 07: PUERTA DE CELDAS Y BARROTES PARA CERRAMIENTOS DE CELDAS	
PROYECTO:	MINISTERIO PÚBLICO CCR LA NUEVA VICTORIA
DISEÑO ESTRUCTURAL:	ING. SEGO RODRIGUEZ CODA: 1813
DISEÑO SANITARIO:	ING. EMANUEL ORTEGA CODA:
DISEÑO ELÉCTRICO:	ING. MARCO MARTÍNEZ CODA: 9828
PRESUPUESTO:	ING. RITA MARTÍNEZ CODA: 7990
PROYECTAR GENERAL:	ING. EMANUEL ORTEGA CODA:
PROYECTO:	MINISTERIO PÚBLICO CCR LA NUEVA VICTORIA
PROYECTAR GENERAL DE LA REPUBLICA DOMINICANA	DEPARTAMENTO DE INGENIERIA Y ARQUITECTURA
MINISTERIO PÚBLICO	

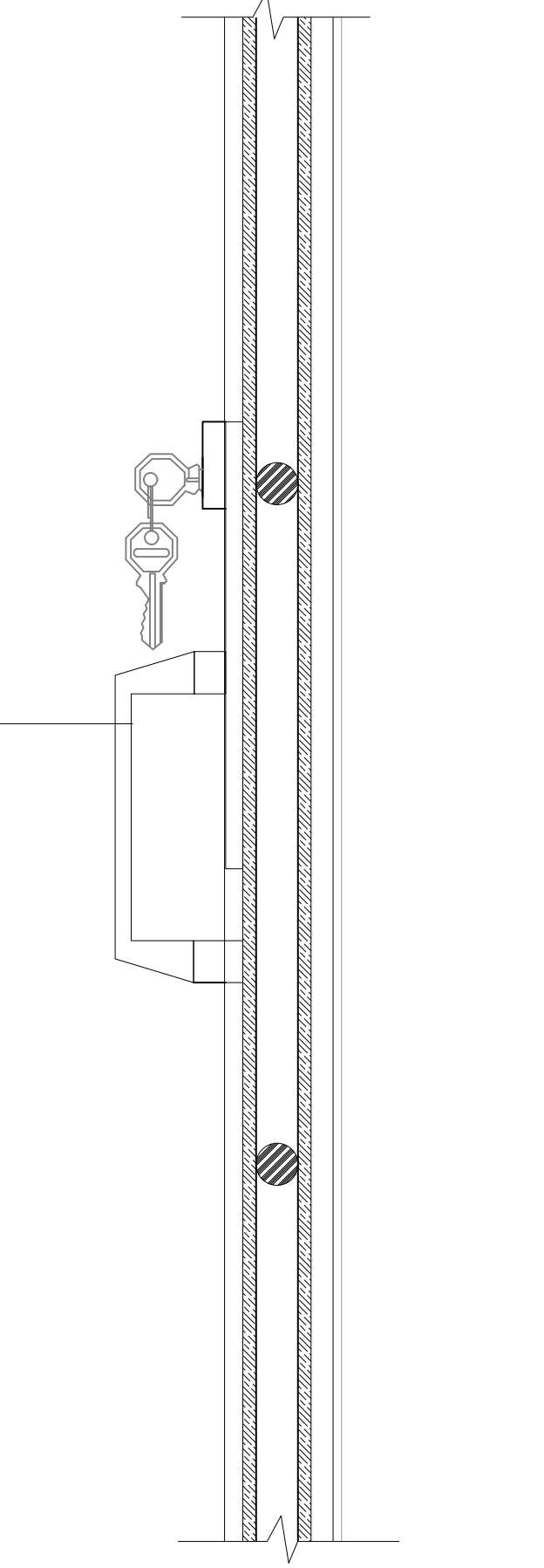
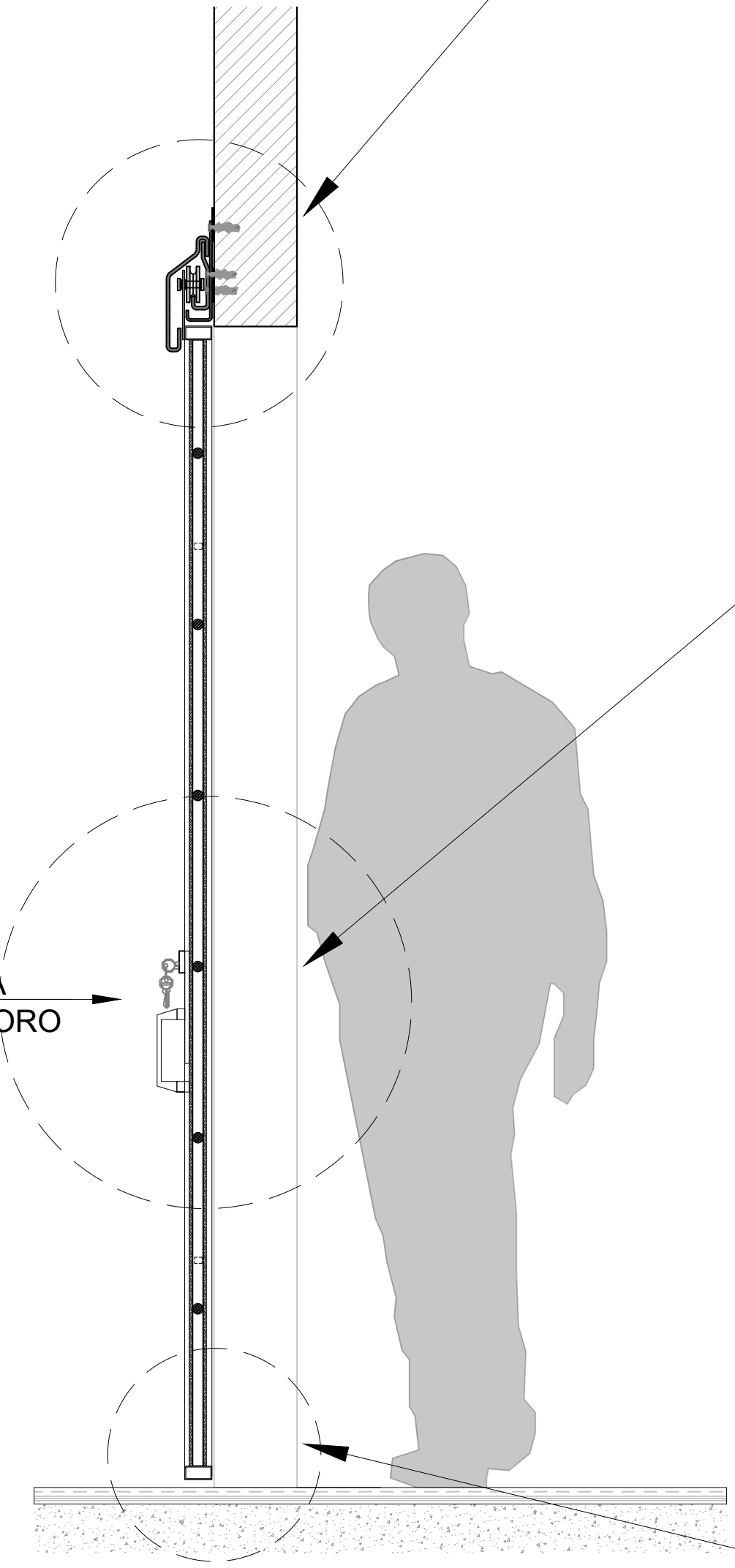


## CARACTERÍSTICAS DE CERRAMIENTOS (PUERTAS Y VENTANAS) DE CELDAS

- Barrotes de  $\text{Ø}3/4"$  Y Hierro Negro(H.N.) con separación horizontal de 6" y separación vertical de 1'.
- Marco de Puertas en Perfiles  $2 \times 1 \times \frac{3}{16}$  de 20' H.N.
- Tolas y Planchas de 6mm
- Anclaje con Epoxico
- Limpieza y terminación de juntas de soldadura.



DETALLE 06: DE PUERTA DE CELDAS  
NO ESC.



ARQUITECTÓNICA	19/19
CONTENIDO: EDIFICIO DE CELDAS CONVIGUALES	DETALLE 06: PUERTA DE CELDA
PROYECTO:	MINISTERIO PÚBLICO
DISEÑO ESTRUCTURAL:	ING. SERGIO RODRIGUEZ
DISEÑO SANITARIO:	ING. EMANUEL ORTEGA
DISEÑO ELÉCTRICO:	ING. MARCO MARTINEZ
PRESUPUESTO:	ING. RITA MARTINEZ
REVISIÓN:	ING. RITA MARTINEZ
PROYECTO:	MINISTERIO PÚBLICO
DISEÑO ESTRUCTURAL:	ING. SERGIO RODRIGUEZ
DISEÑO SANITARIO:	ING. EMANUEL ORTEGA
DISEÑO ELÉCTRICO:	ING. MARCO MARTINEZ
PRESUPUESTO:	ING. RITA MARTINEZ
REVISIÓN:	ING. RITA MARTINEZ