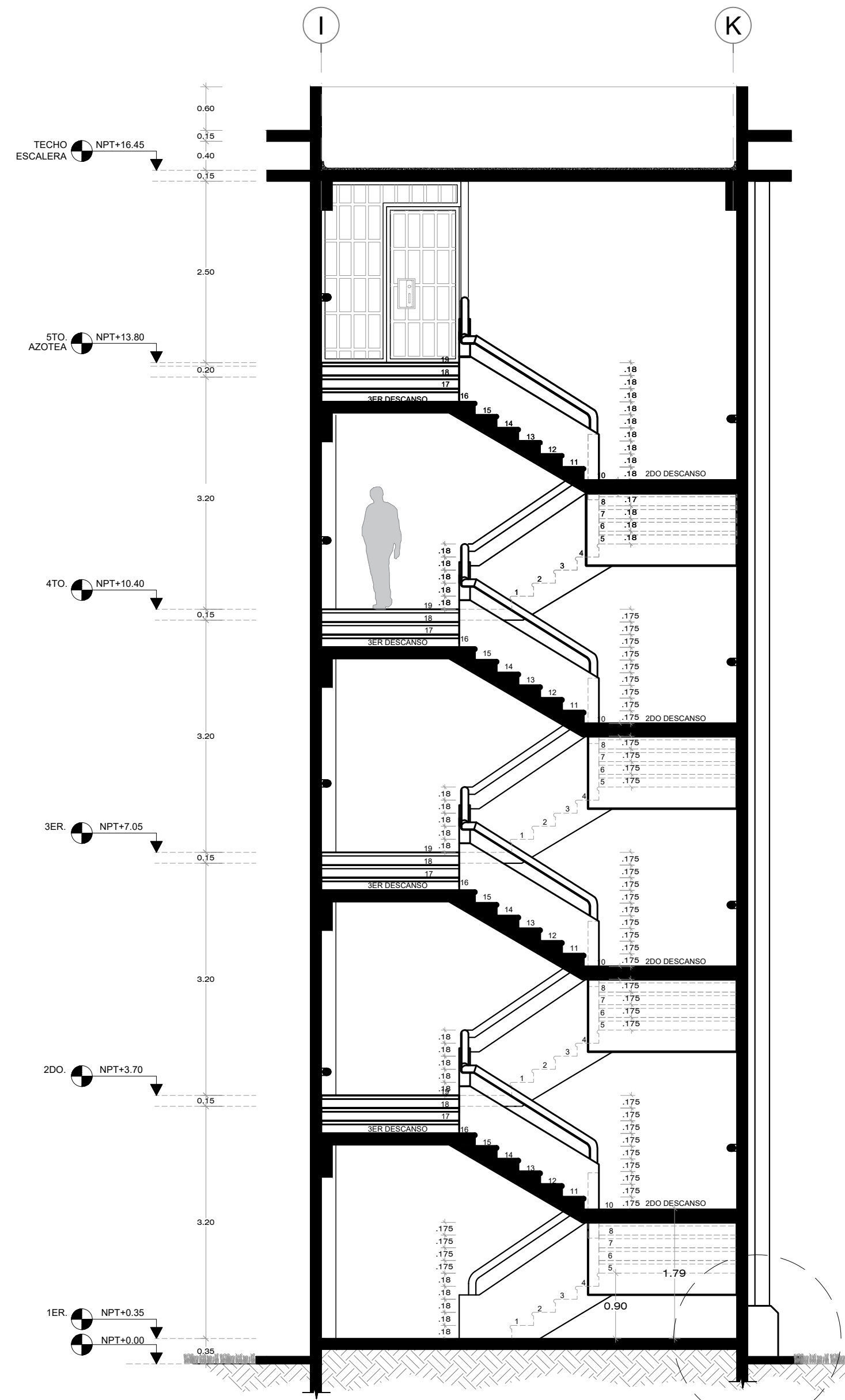
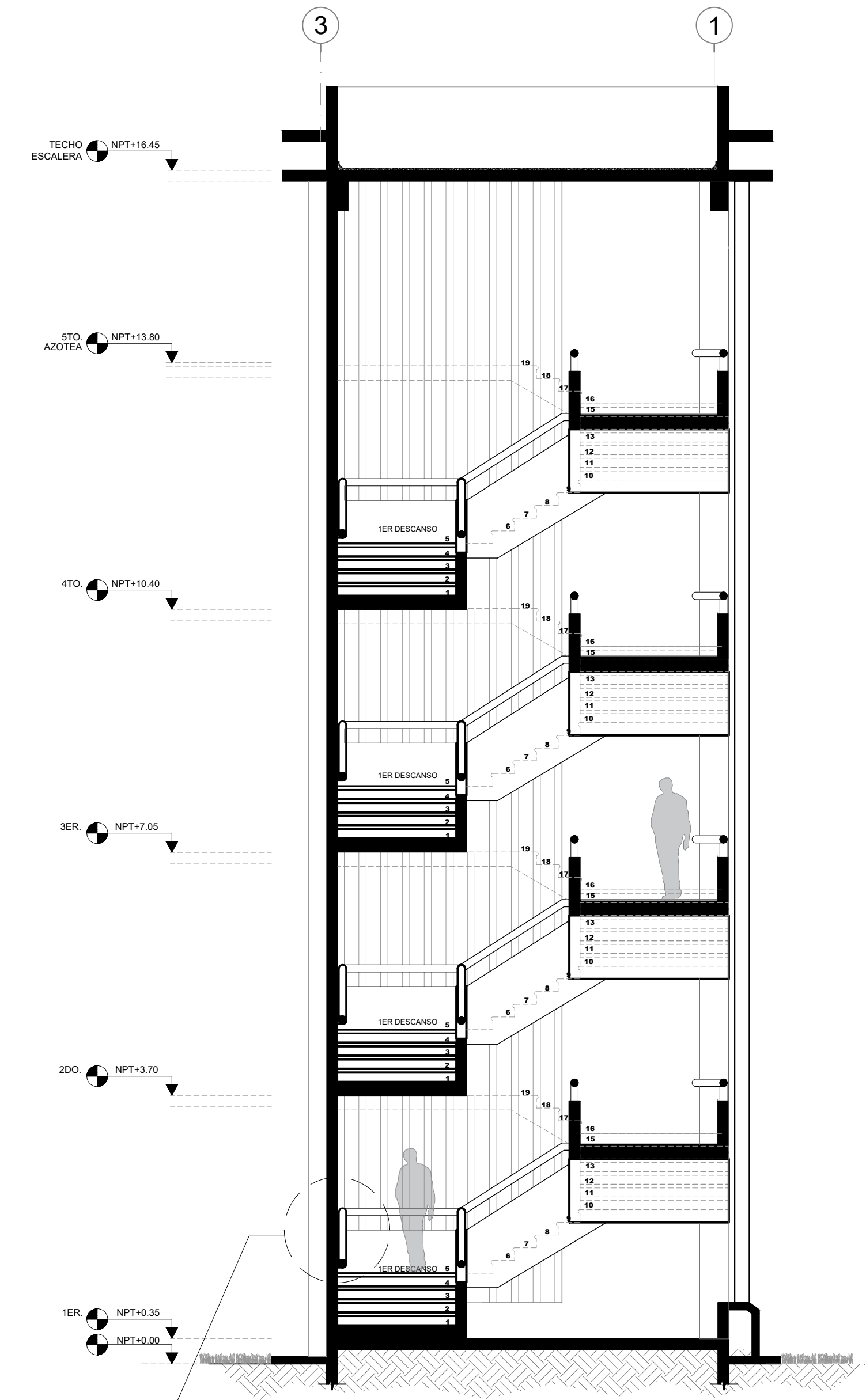


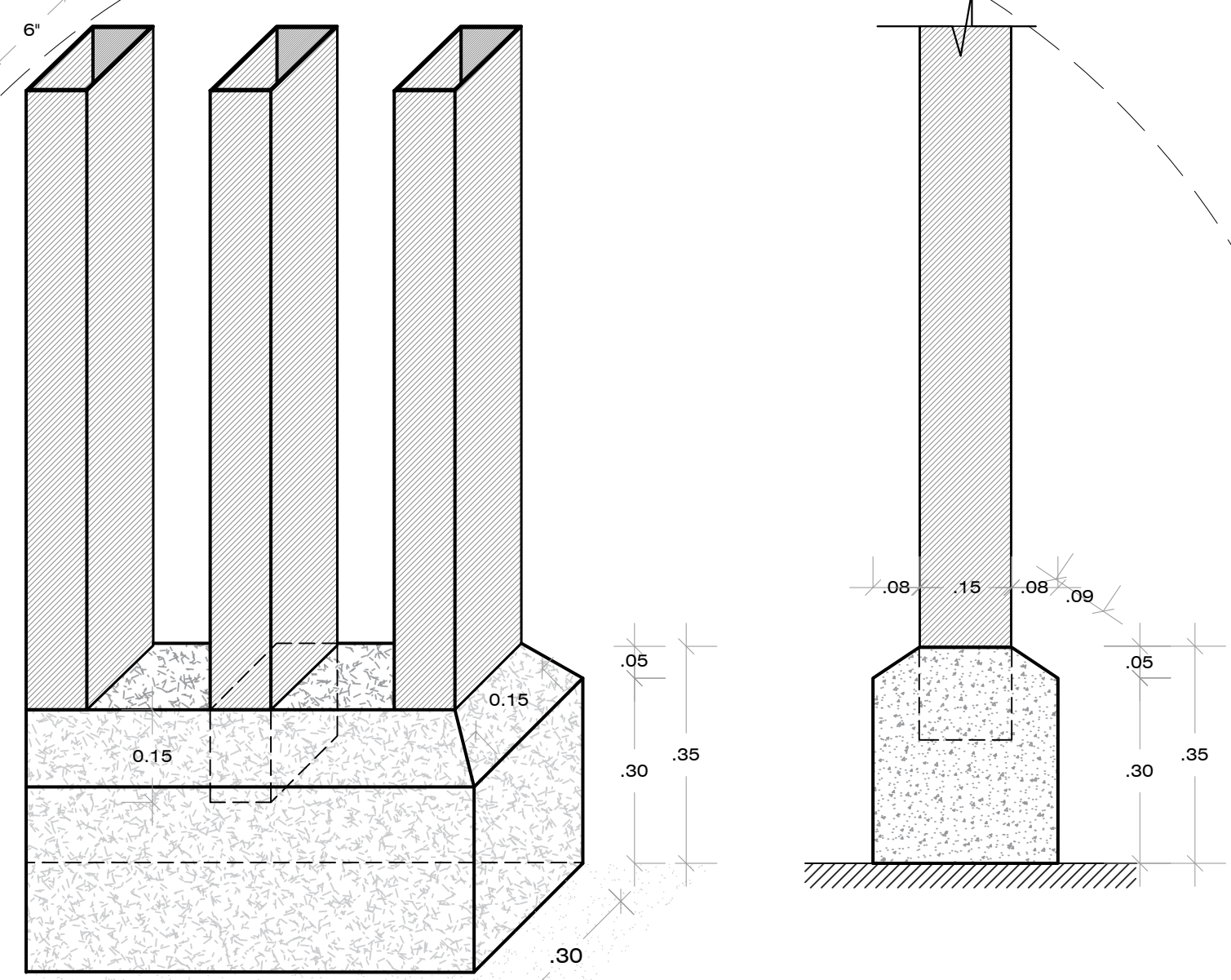
PLANTA DIMENSIONADA DE ESCALERA  
DETALLE 01: ESCALERA ESC. 1/60



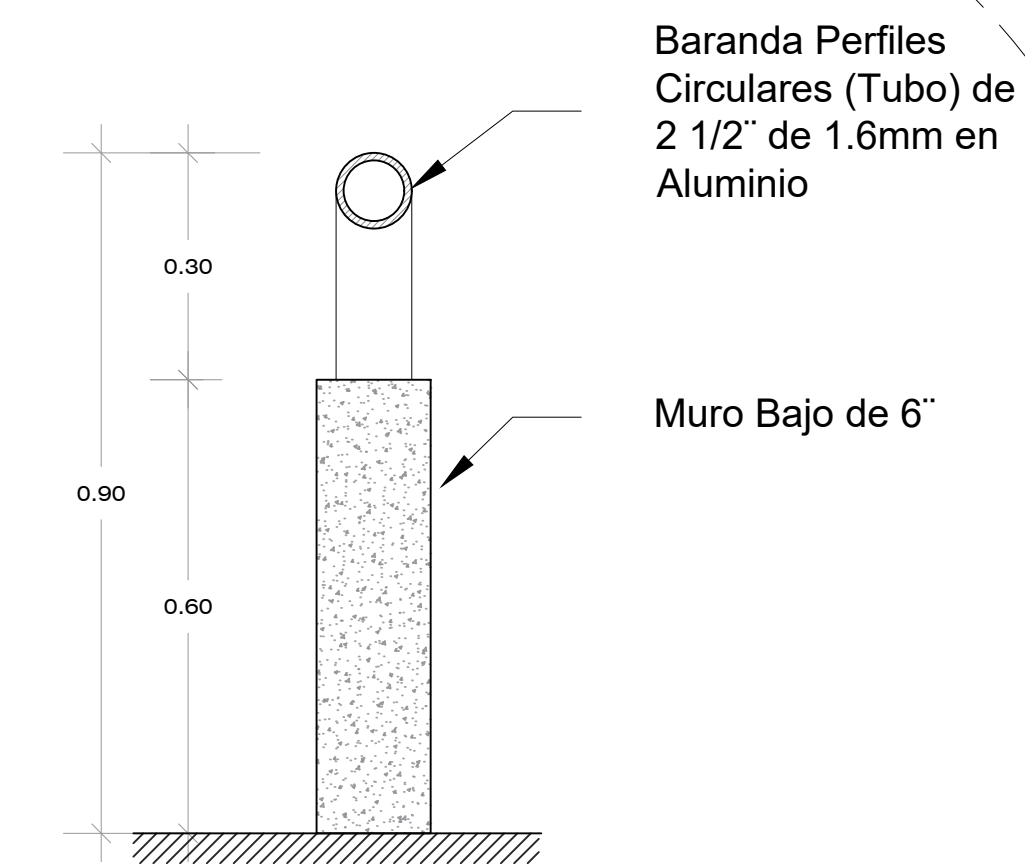
DETALLE DE SECCIÓN 1  
DETALLE 01: ESCALERA ESC. 1/60



DETALLE DE SECCIÓN 2  
DETALLE 01: ESCALERA ESC. 1/60



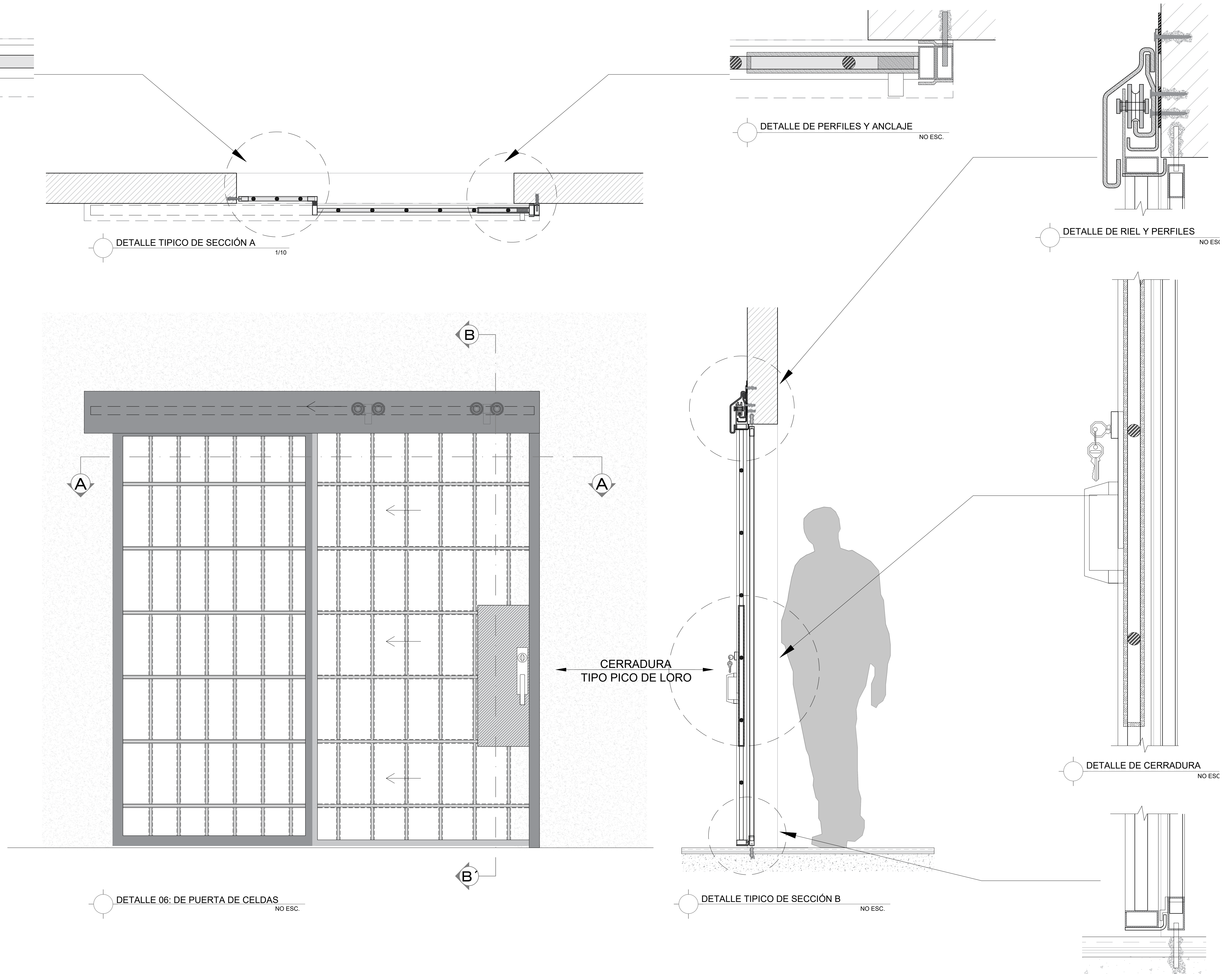
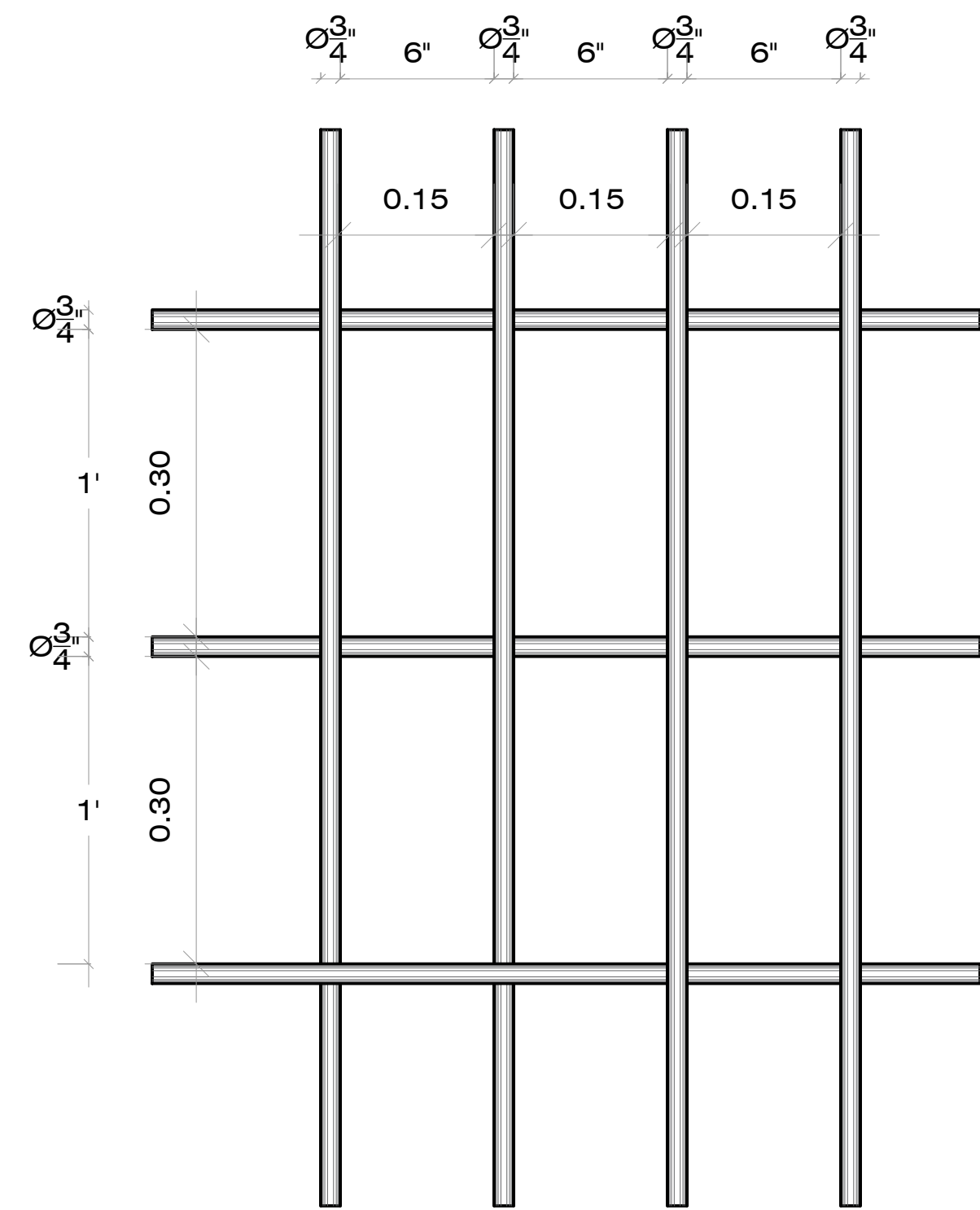
DETALLE ARQUITECTÓNICO MURO SOPORTE DE PERFILES  
DETALLE 01: ESCALERA ESC. 1/10



DETALLE BARANDA EN ESCALERA  
DETALLE 02: ESCALERA ESC. 1/10

ARQUITECTÓNICA	17/19
CONTENIDO: EDIFICIO DE CEDAS CONTIGUALES	PLANO DE SECCIÓN C-C'
	DETALLE DE ESCALERA: PLANTA, SECCIÓN 1 Y SECCIÓN 2
PROYECTO:	PRELIMINAR
PROYECTISTA:	ING. RITA MARTÍNEZ
COD.:	7990
DISEÑO ELECTRICO:	ING. MARCO MARTÍNEZ
COD.:	9828
DISEÑO ESTRUCTURAL:	DISEÑO SANITARIO:
ING. SERGIO RODRÍGUEZ	ING. EMANUEL ORTEGA
COD.:	18113
PROYECTO:	MINISTERIO PÚBLICO
PROYECTISTA:	CCR LA NUEVA VICTORIA
COD.:	C/
PROYECTISTA GENERAL DE LA REPUBLICA DOMINICANA	DEPARTAMENTO DE INGENIERIA Y ARQUITECTURA
MINISTERIO PÚBLICO	

- Barrotes de  $\varnothing 3/4"$  Y Hierro Negro(H.N.) con separación horizontal de 6" y separación vertical de 1'.
- Marco de Puertas en Perfiles  $2x1x\frac{3}{16}$  de 20' H.N.
- Refuerzos con tola de 6mm en área de la cerradura.
- Reforzar con perfiles en marcos de paneles fijos de 2" X 1" de 1.6mm H.N.
- Tolas y Planchas de 6mm
- Anclaje con Epoxico
- Limpieza y terminación de juntas de soldadura.



PROYECTO:	MINISTERIO PÚBLICO	CCR	LA NUEVA VICTORIA
DEPARTAMENTO DE INGENIERIA Y ARQUITECTURA			
PROYECTO:	MINISTERIO PÚBLICO	CCR	LA NUEVA VICTORIA
DEPARTAMENTO DE INGENIERIA Y ARQUITECTURA			
DISEÑO ARQUITECTONICO:	ING. EMMANUEL RAMIREZ	ING. MARCO MARTINEZ	ING. SERGIO RODRIGUEZ
ING. EMMANUEL RAMIREZ	ING. MARCO MARTINEZ	ING. SERGIO RODRIGUEZ	
DISEÑO ESTRUCTURAL:	ING. EMMANUEL RAMIREZ	ING. MARCO MARTINEZ	ING. SERGIO RODRIGUEZ
ING. EMMANUEL RAMIREZ	ING. MARCO MARTINEZ	ING. SERGIO RODRIGUEZ	
DISEÑO SANITARIO:	ING. EMMANUEL RAMIREZ	ING. MARCO MARTINEZ	ING. SERGIO RODRIGUEZ
ING. EMMANUEL RAMIREZ	ING. MARCO MARTINEZ	ING. SERGIO RODRIGUEZ	
DIBUJO EN CAD:	ING. EMMANUEL RAMIREZ	ING. MARCO MARTINEZ	ING. SERGIO RODRIGUEZ
ING. EMMANUEL RAMIREZ	ING. MARCO MARTINEZ	ING. SERGIO RODRIGUEZ	
UNIDAD DE ARQUITECTOS:	ING. EMMANUEL RAMIREZ	ING. MARCO MARTINEZ	ING. SERGIO RODRIGUEZ
PROCEDURA GENERAL			
PRELIMINAR:	ING. EMMANUEL RAMIREZ	ING. MARCO MARTINEZ	ING. SERGIO RODRIGUEZ
ING. EMMANUEL RAMIREZ	ING. MARCO MARTINEZ	ING. SERGIO RODRIGUEZ	
CONTENIDO:	EDIFICIO DE CELDAS CONVIGUALES	DETALLE DE PUERTA DE CELDAS Y BARROTES	PARA CERRAMIENTOS DE CELDAS
ARQUITECTONICA:			19/19