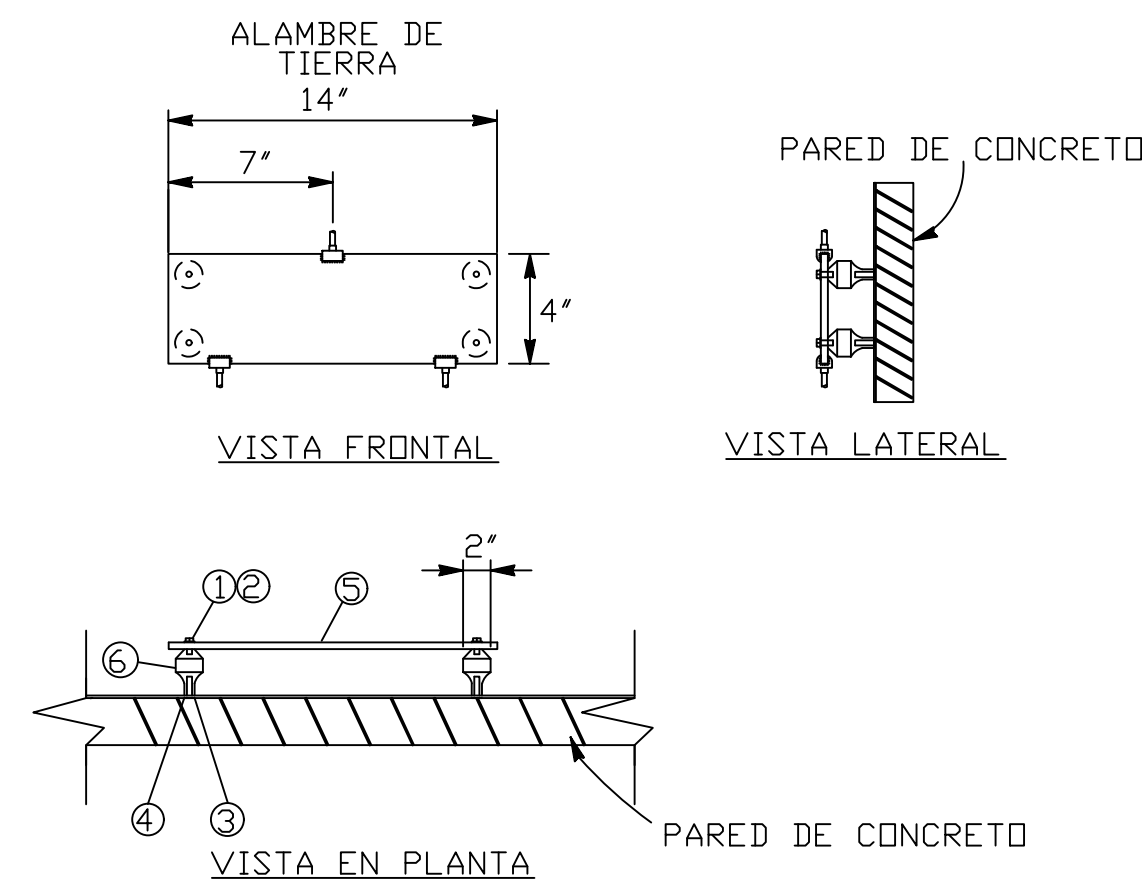


PROYECTO:

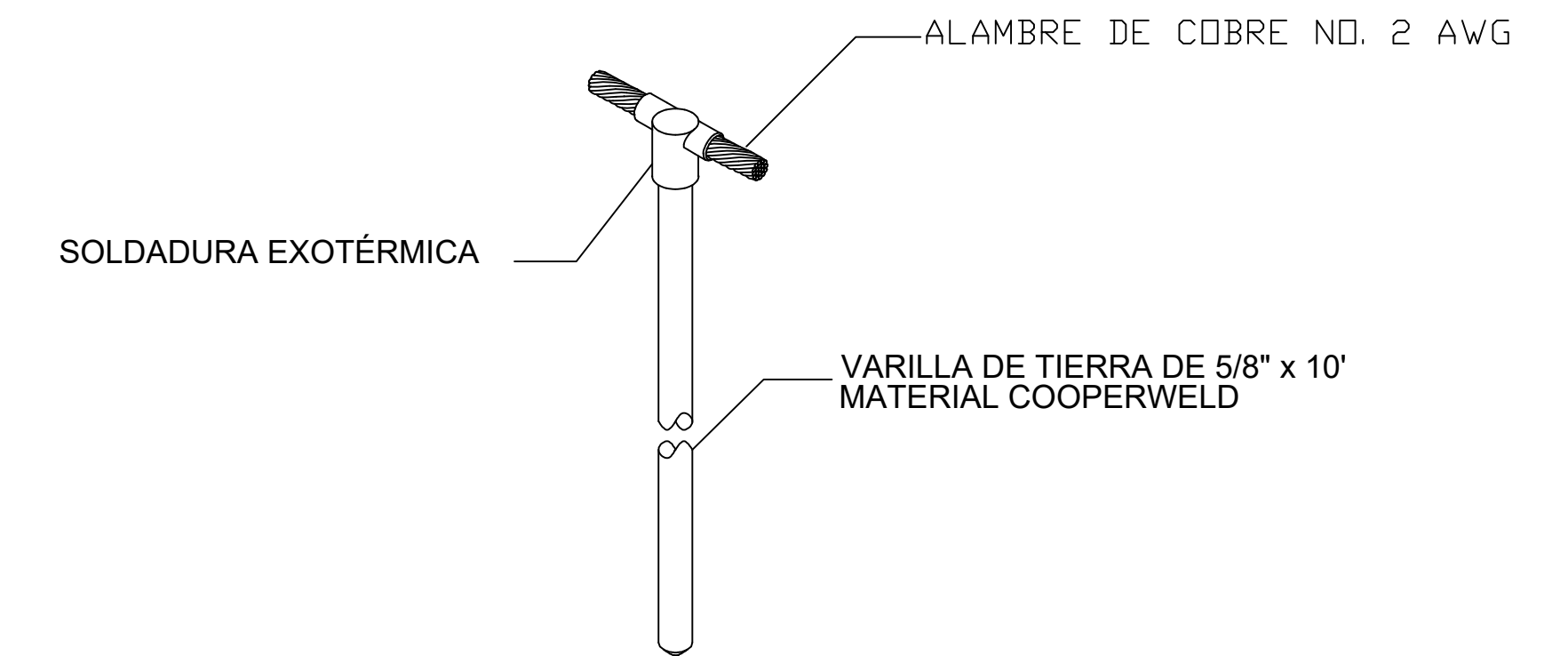
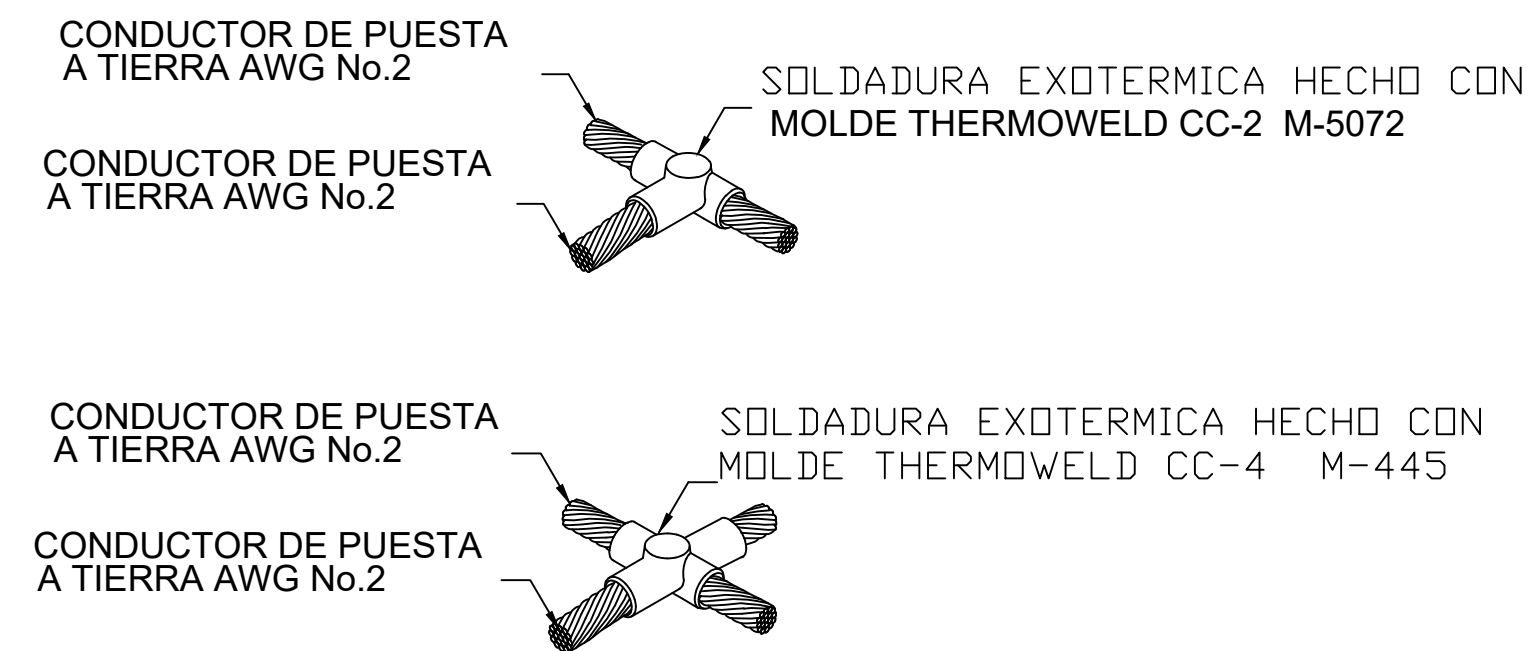
CENTRO DE ATENCION INTEGRAL PARA ADOLESCENTES EN CONFLICTO CON LA LEY PENAL - BARAHONA

CAC - DEGESEC

1



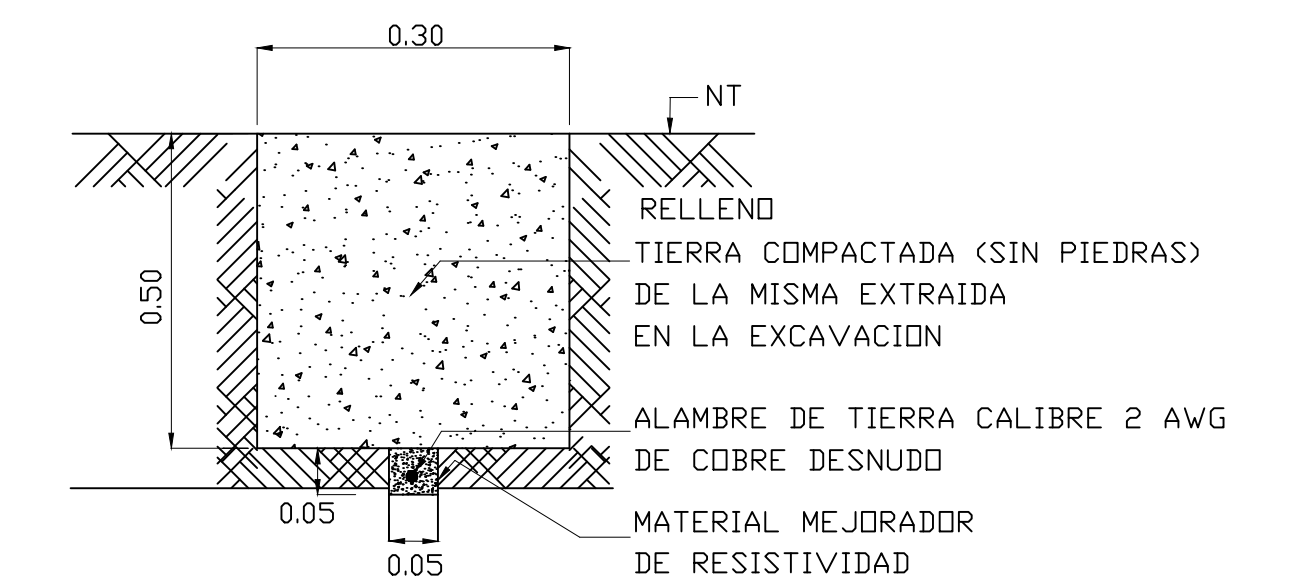
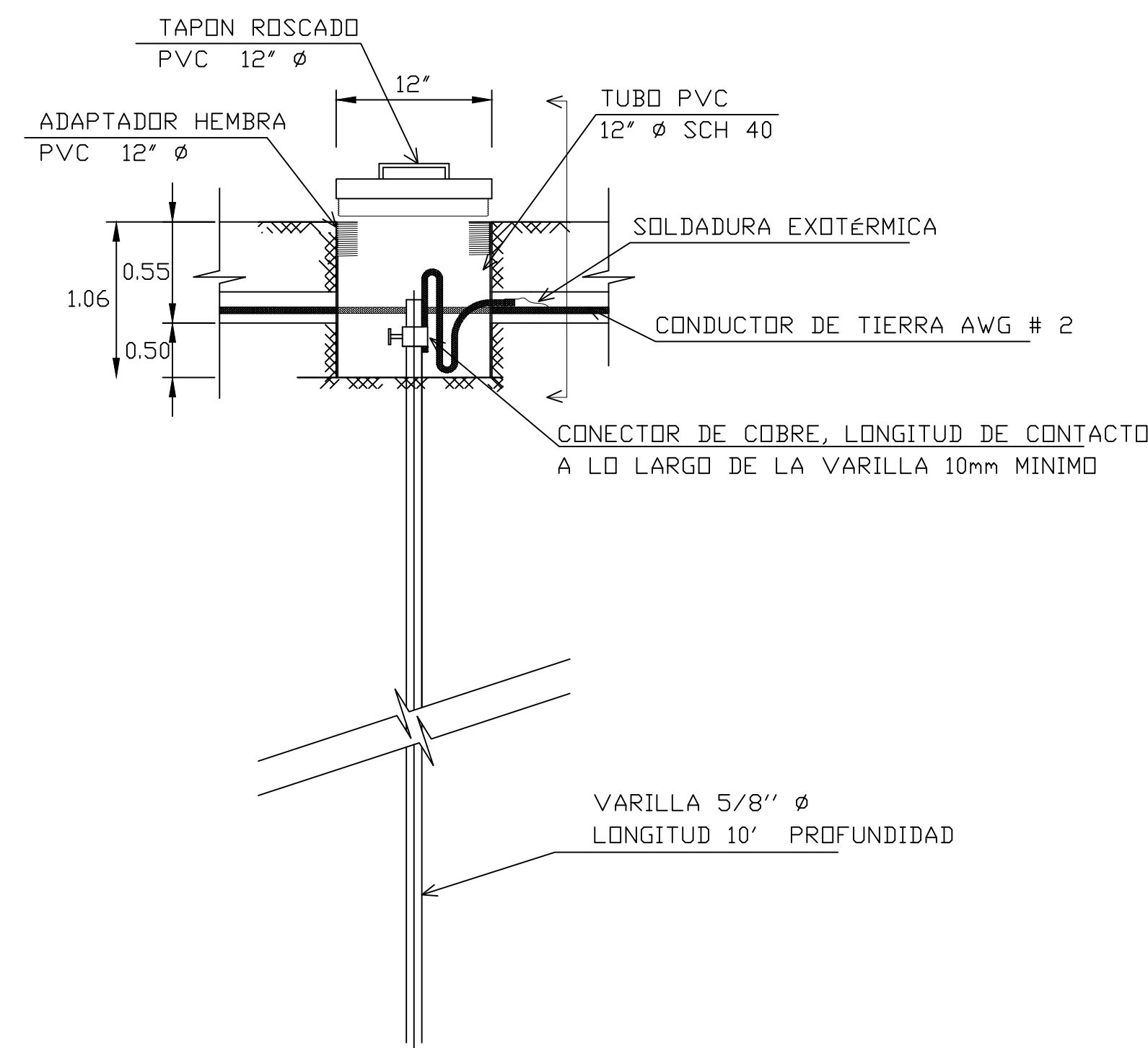
- ① TORNILLO DE CABEZA EXAGONAL DE 3/8" x 2".
- ② ARANDELA DE PRESIÓN EN BRONCE DE 3/8"
- ③ PERNO DE ROSCA CONTINUA 3/8"-16 x 1 1/2" DE LARGO.
- ④ TARUGO CON TORNILLO AUTOPERFORANTE DE 3/8"
- ⑤ PLACA EN LÁMINA DE COBRE DE 12" x 8" x 1/2"
- ⑥ AISLADOR DE POLYESTER DE 2 1/2" DE LARGO, 2" DE DIÁMETRO.



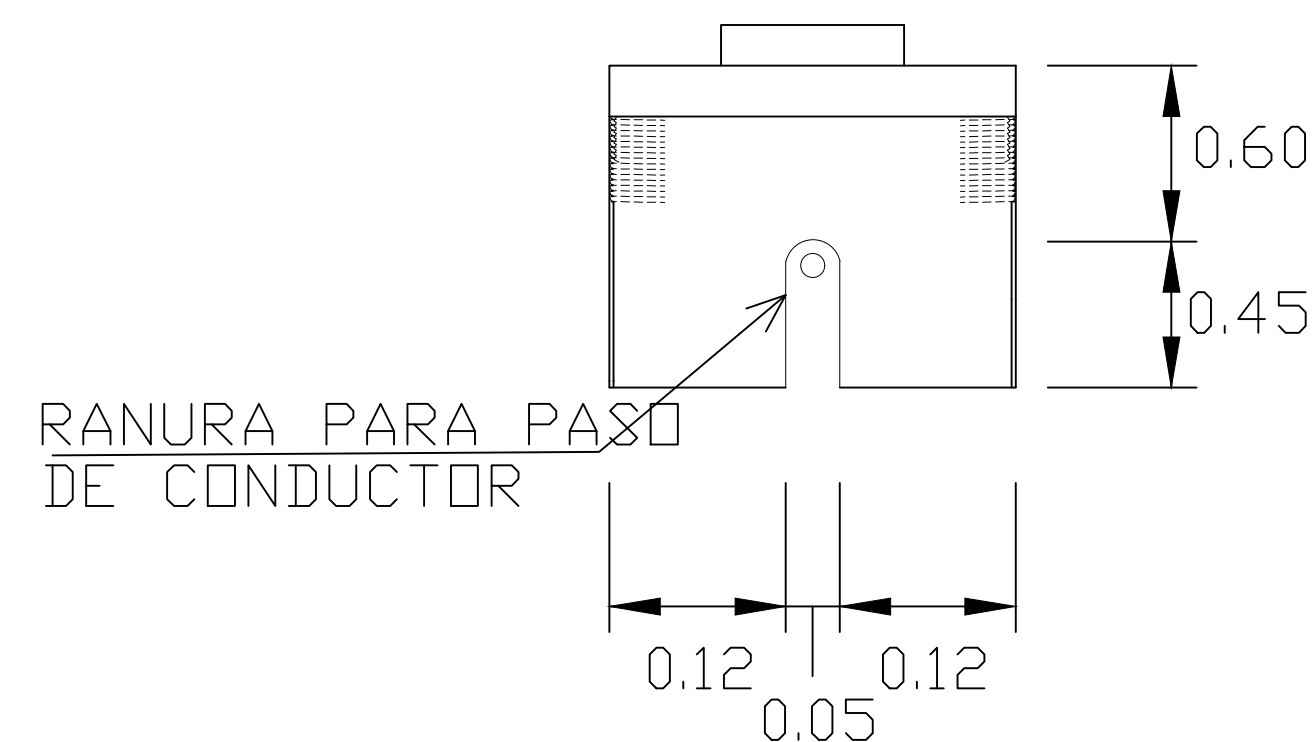
2

NOTAS:

1. LOS ALAMBRES DEL SISTEMA DE TIERRA (CONDUCTOR DEL SISTEMA DE TIERRA) DEBERÁN SER SOLDADOS EXOTÉRMICAMENTE A LA PLACA DE COBRE.
2. LOS ALAMBRES DESDE LA PLACA DE TIERRA DE ATERRIZAJE DE EQUIPOS SERÁN CON CONECTORES TERMINALES ADECUADOS.
3. LAS DIMENSIONES MÍNIMAS DEL ESPACIO ENTRE LAS SOLDADURAS EXOTÉRMICAS DEBERÁN SER DE 1 3/4" PARA CABLE AWG 2.



3



4

	DEPARTAMENTO DE INGENIERIA Y ARQUITECTURA	PROYECTO:	DISEÑO ARQUITECTONICO. ARQ. _____ CODIA _____	DISEÑO ELECTRICO. ING. _____ CODIA _____	DIBUJO EN CAD. ARQ. _____ CODIA _____	ESCALA	CONTENIDO	PLANO
	SEPTIEMBRE 2018	_____	DISEÑO ESTRUCTURAL. ING. _____ CODIA _____	DISEÑO SANITARIO. ING. _____ CODIA _____	PRESUPUESTO ING. _____ CODIA _____	ACOTACIONES Metros	DETALLES TIPICOS	

A

B

C

D