

A

B

C

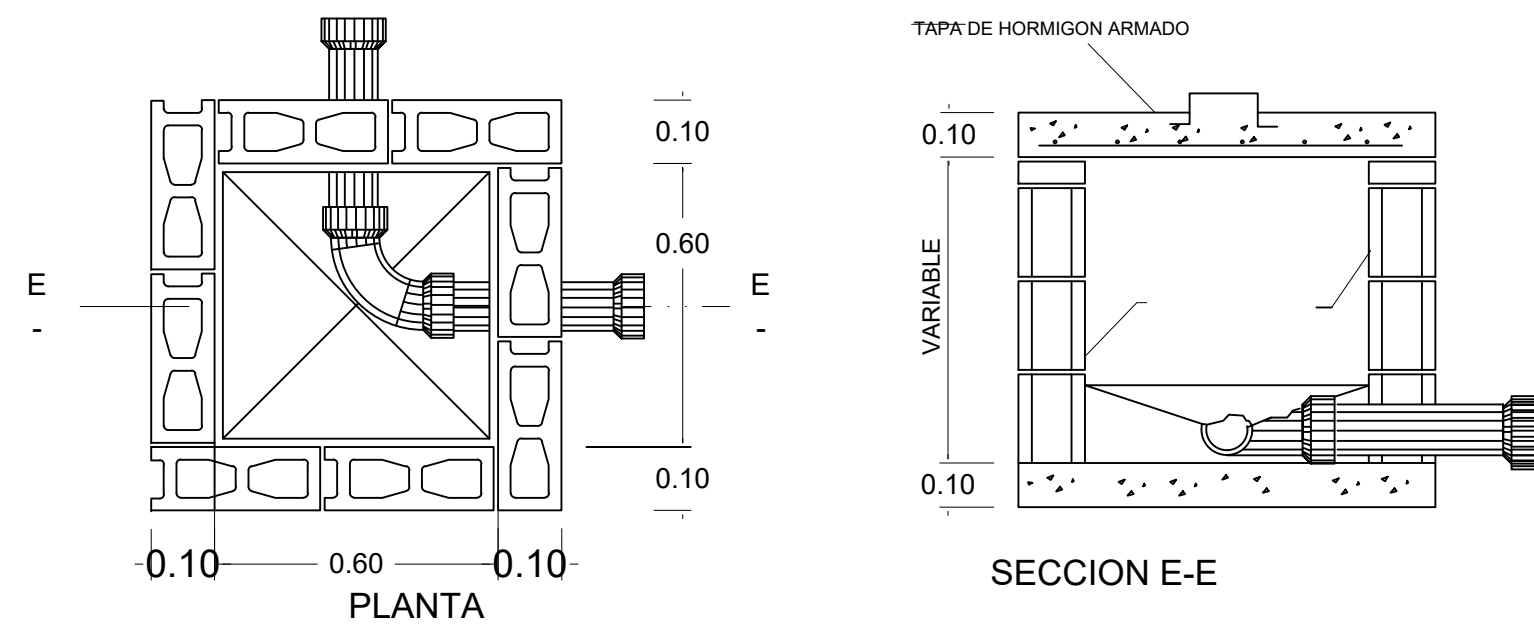
D

**PROYECTO:**

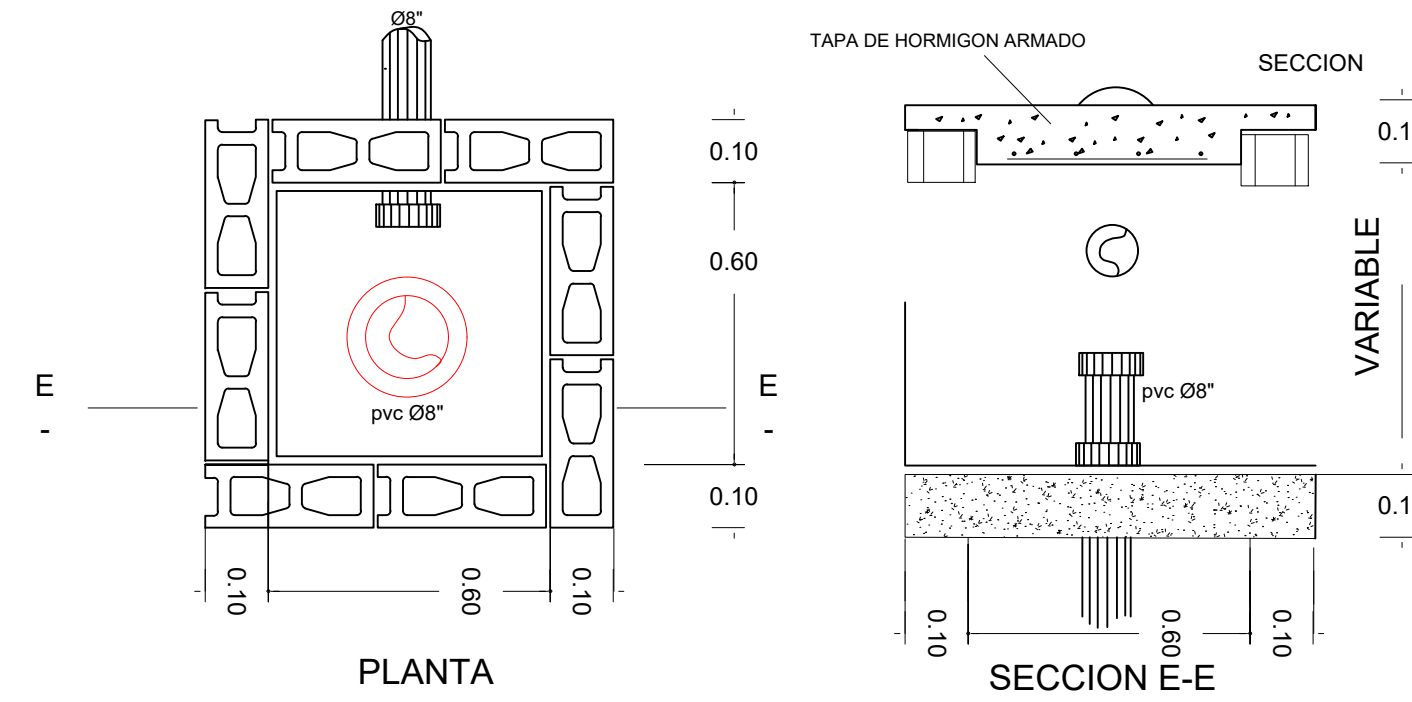
**CENTRO DE ATENCION INTEGRAL PARA ADOLESCENTES EN CONFLICTO CON LA LEY PENAL -  
CIUDAD DEL NIÑO, SANTO DOMINGO**

**CAC-DEGESEC**

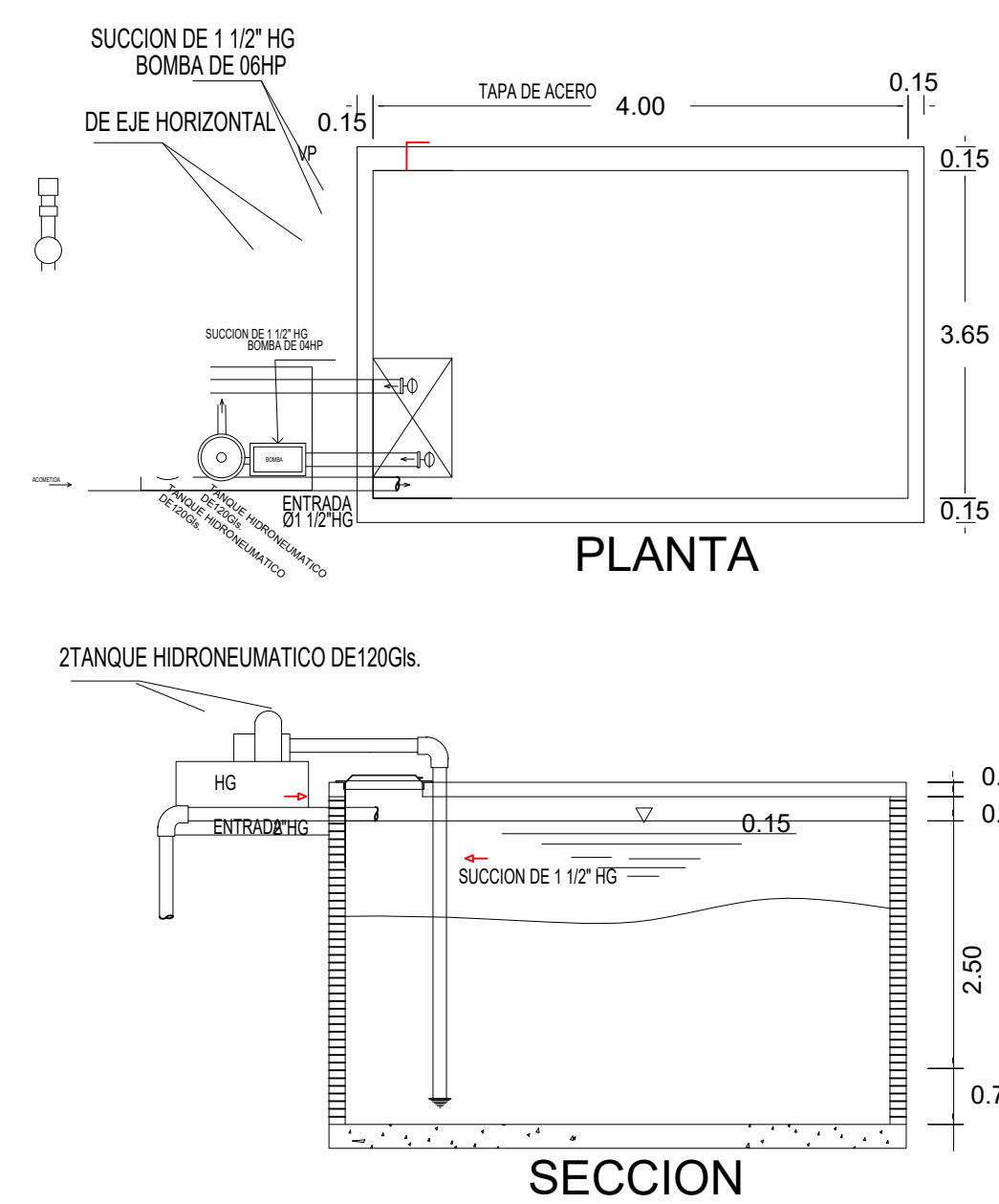
**DETALLE CAMARA DE INSPECCION**



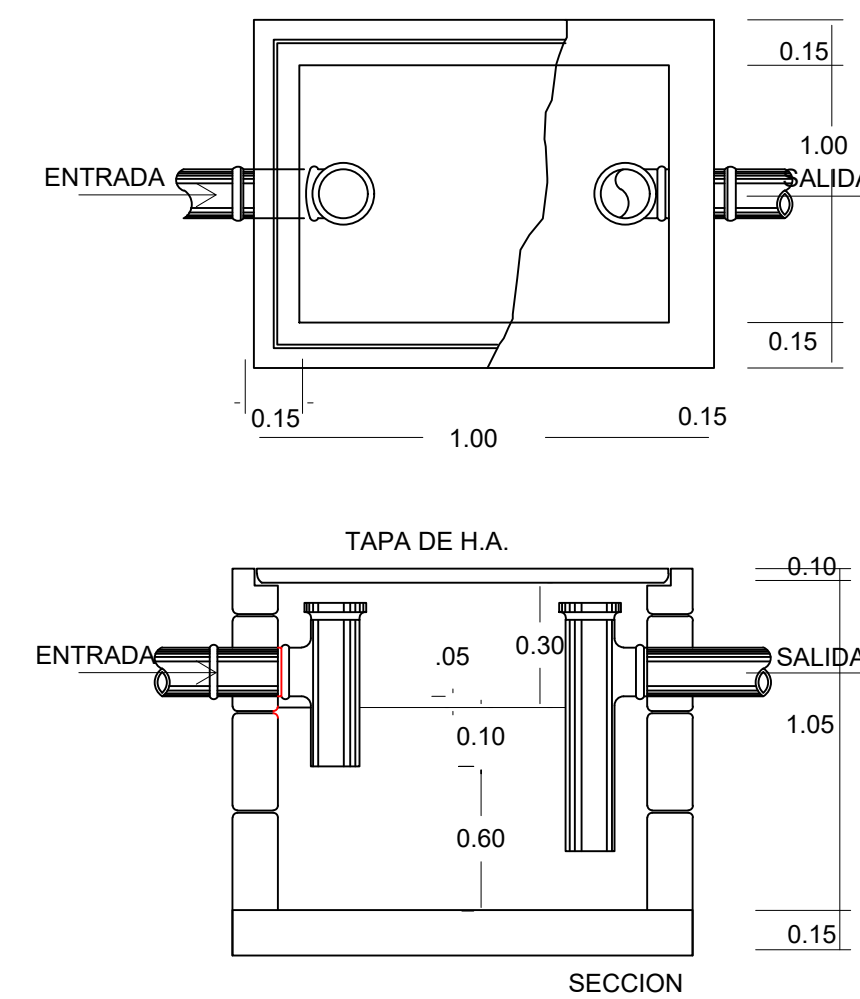
**DETALLE DE FILTRANTE**



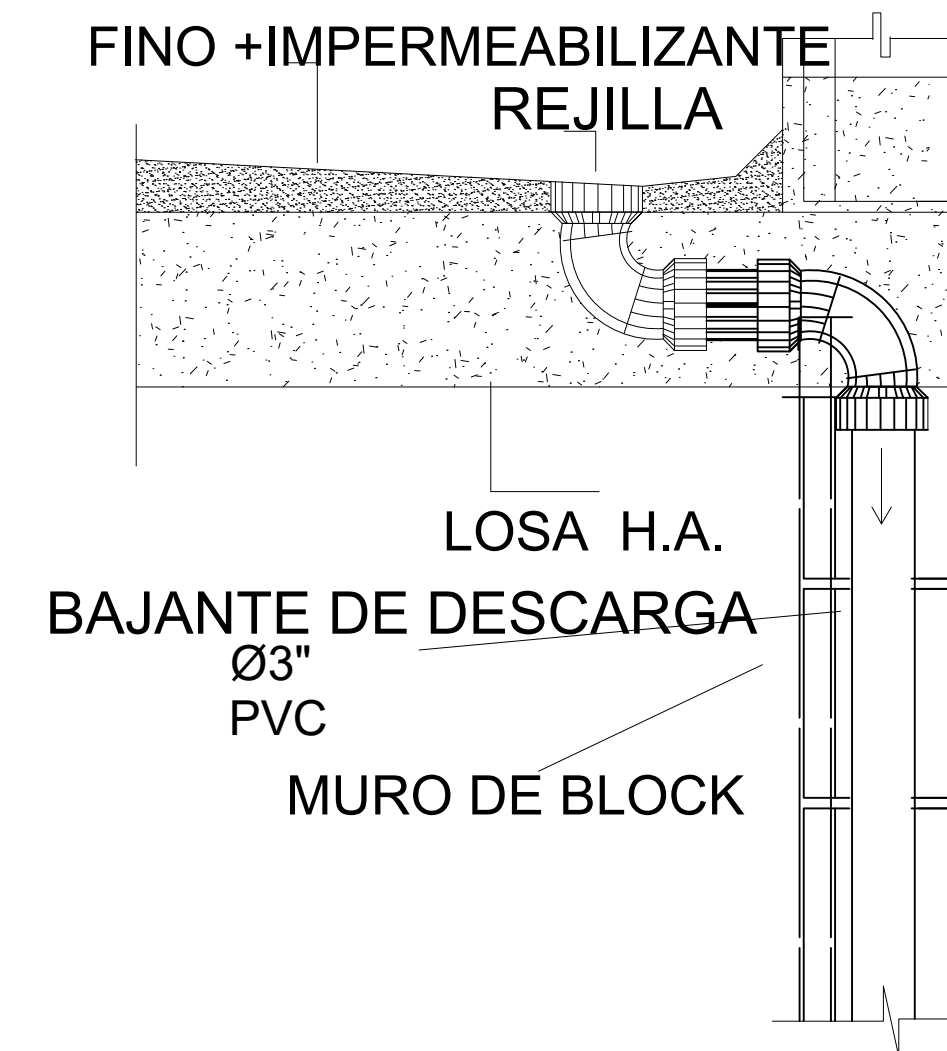
**DETALLE DE CISTERNA**



**DETALLE TRAMPA DE GRASA**



**DESAGUE DE TECHO**



DETALLES SANITARIOS  
(Ciudad del Niño)

1

2

3

4



DEPARTAMENTO DE INGENIERIA Y  
ARQUITECTURA

AGOSTO 2018

PROYECTO:

CAIPA CLP - CIUDAD DEL NIÑO

DISEÑO ARQUITECTONICO.

ARQ. \_\_\_\_\_ CODIA \_\_\_\_\_

DISEÑO ESTRUCTURAL.

ING. \_\_\_\_\_ CODIA \_\_\_\_\_

DISEÑO ELECTRICO.

ING. \_\_\_\_\_ CODIA \_\_\_\_\_

DISEÑO SANITARIO.

ING. \_\_\_\_\_ CODIA \_\_\_\_\_

DIBUJO EN CAD.

ARQ. \_\_\_\_\_ CODIA \_\_\_\_\_

PRESUPUESTO

ING. \_\_\_\_\_ CODIA \_\_\_\_\_

ESCALA

ACOTACIONES

Metros

CONTENIDO

DETALLES SANITARIOS

PLANO

9

9

A

B

C

D