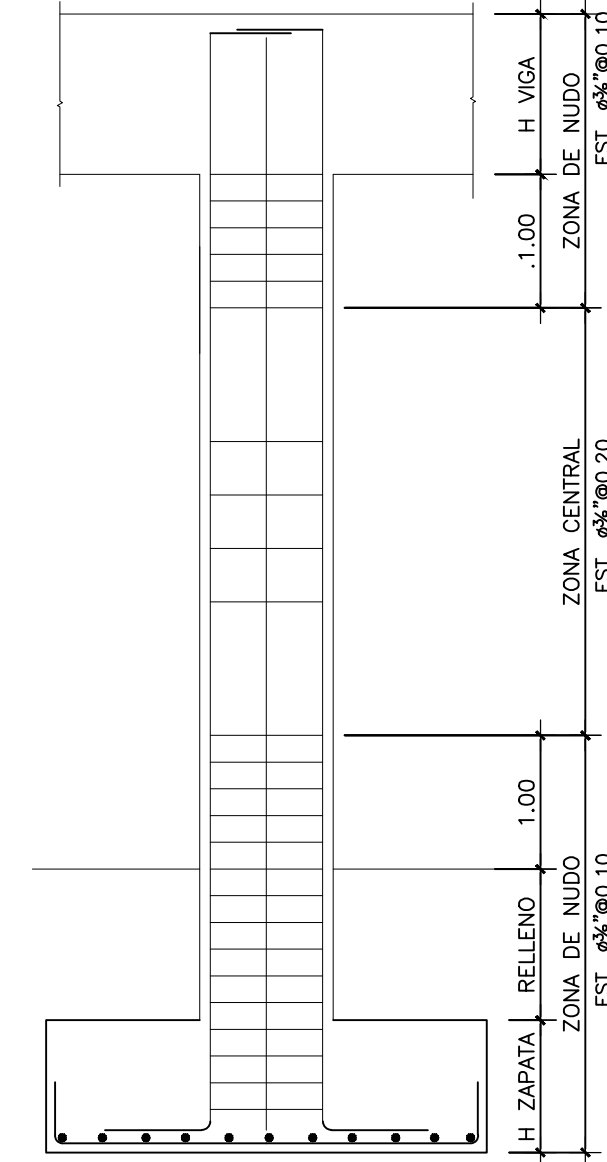


PROYECTO:

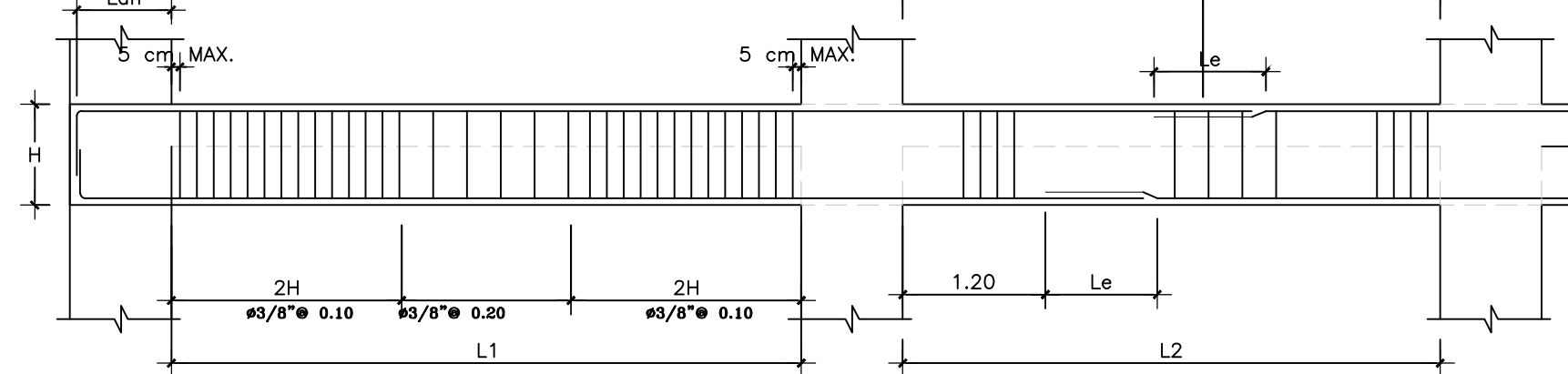
CENTRO DE ATENCION INTEGRAL PARA ADOLESCENTES EN CONFLICTO CON LA LEY PENAL - BARAHONA

CAC - DEGESEC

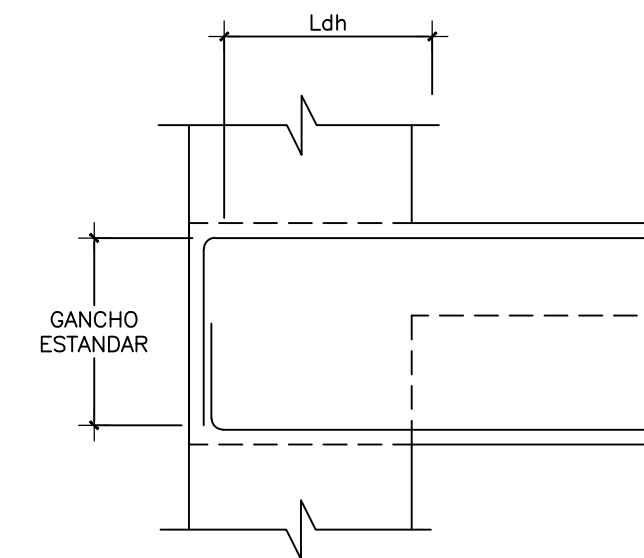
1



27 DETALLES ACERO TRANSVERSAL EN COLUMNAS
E-3 NO ESCALA



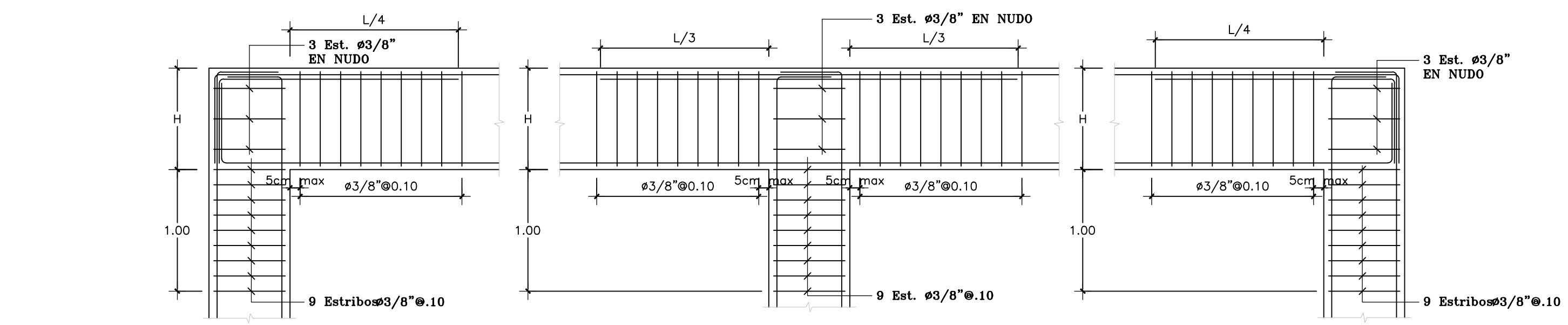
27 DETALLE DE EMPALME EN VIGA
E-3 NO ESCALA



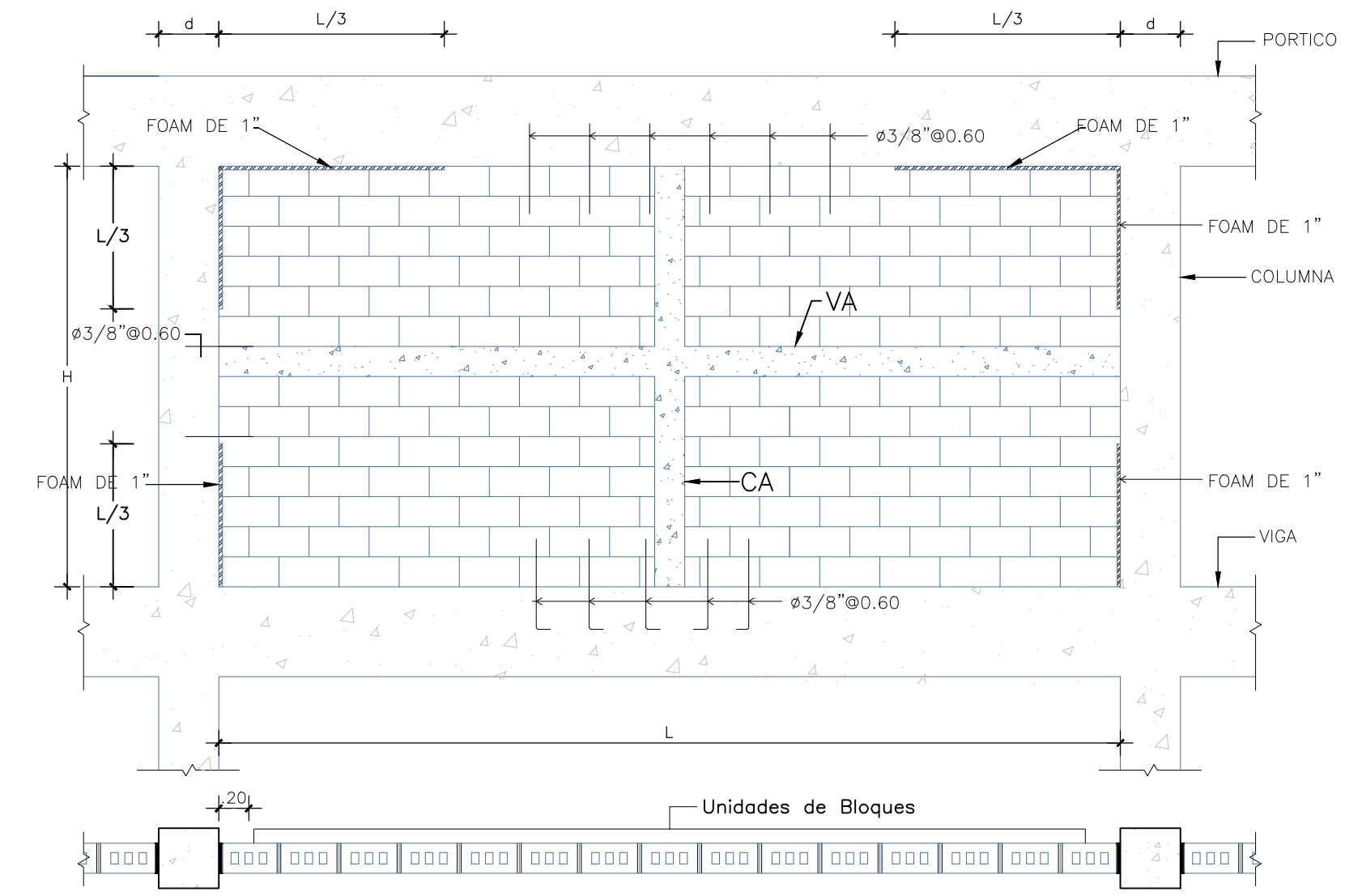
28 DETALLE LONGITUD DE DESARROLLO EXTREMO VIGA
E-3 NO ESCALA

VAR	DIAM mm	Ldh en cm para fy=4200 kg/cm²
f'c		210 240 280 350 400
ø3/8"	10	16 15 14 13 12
ø1/2"	13	22 20 19 17 16
ø3/4"	19	30 28 25 25 23
ø1"	25	43 41 38 34 31

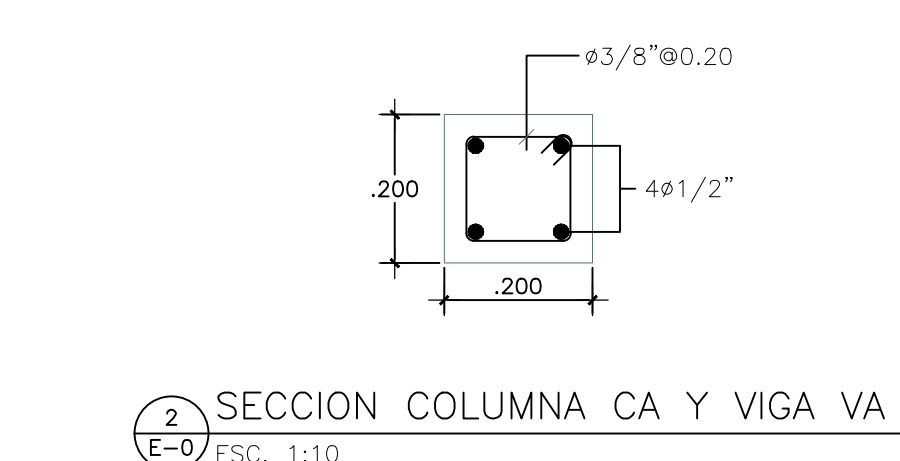
2



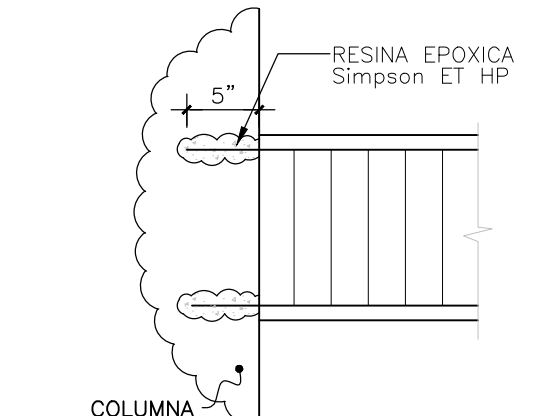
7 DETALLE NUDO DUCTIL
E-40 ESC. 1:25



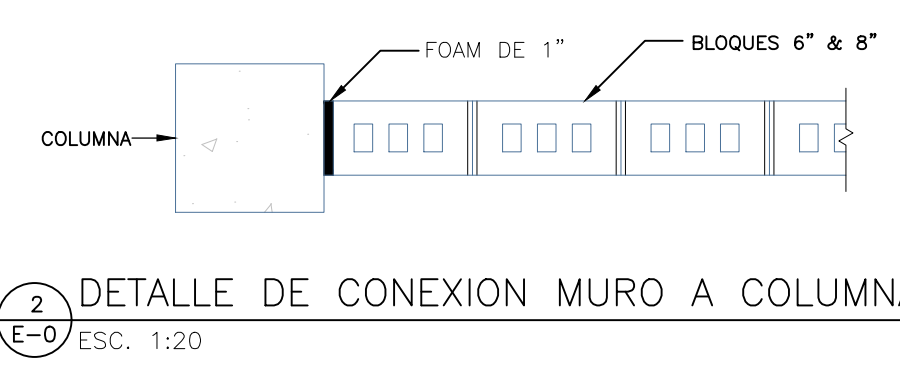
1 SECCION TIPICA MURO EXTERIORES NO ESTRUCTURAL
E-0 ESC. 1:40



2 SECCION COLUMNA CA Y VIGA VA
E-0 ESC. 1:10

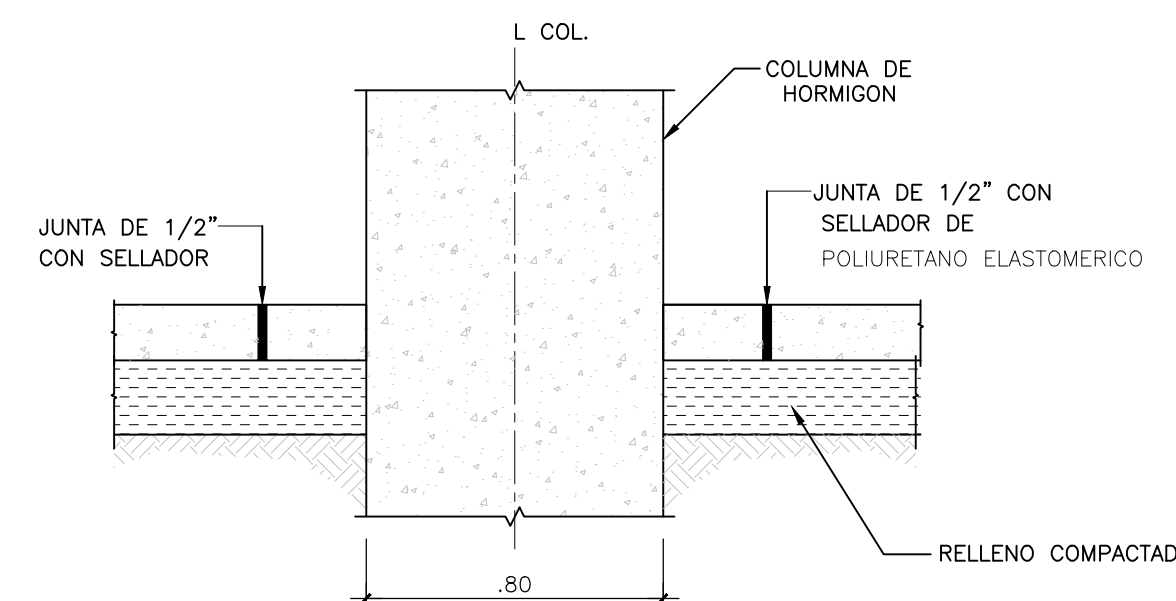


3 DETALLE DE ANCLAJE BARRAS
E-5 ESC. 1:20



2 DETALLE DE CONEXION MURO A COLUMNA
E-0 ESC. 1:20

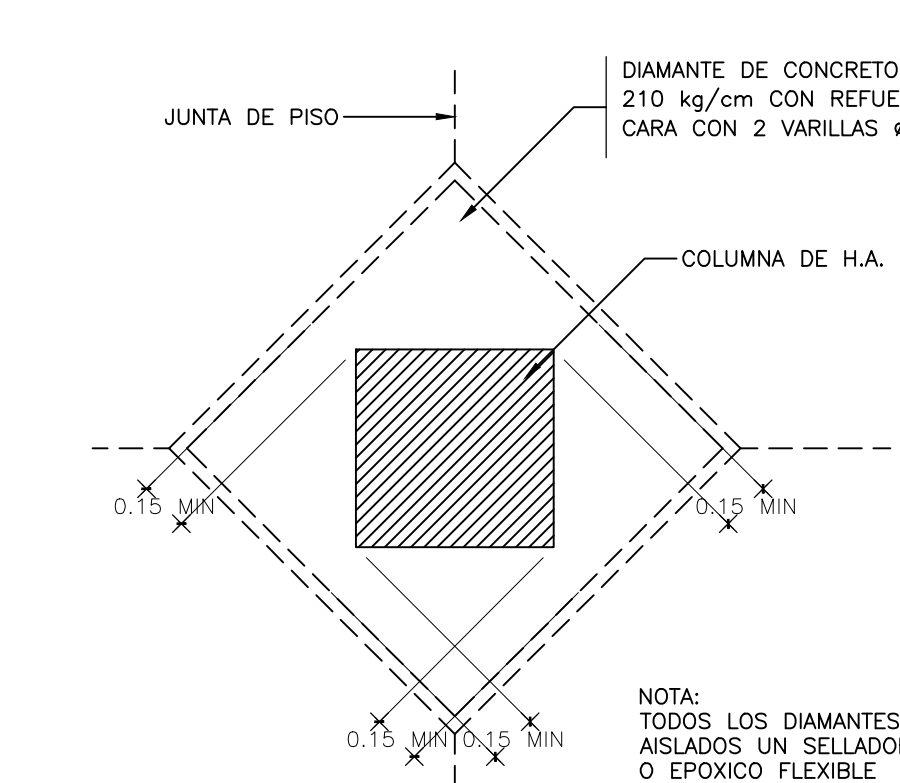
3



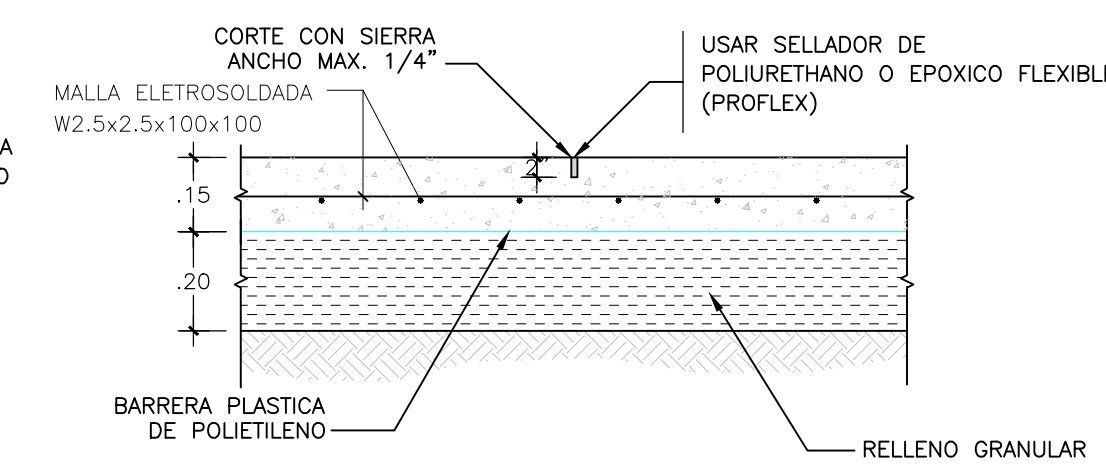
4 DETALLE JUNTA DE AISLAMIENTO EN COLUMNA
E-40 NO ESC.

ESPECIFICACIONES LOSA DE PISO:

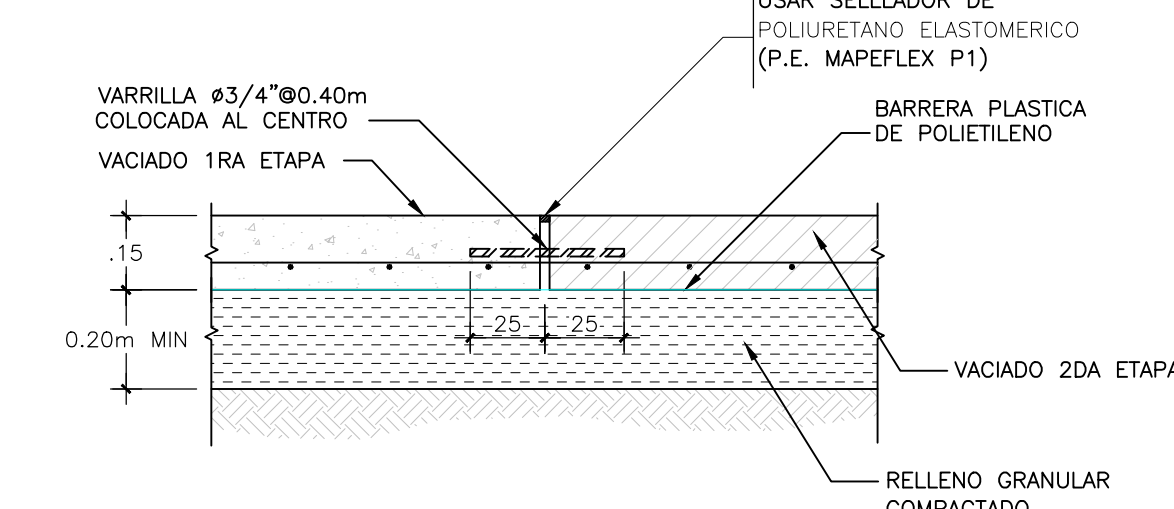
- EL ESPESOR DE LA LOSA SERA DE 15 CM.
- SE UTILIZARA CONCRETO CON UNA RESISTENCIA MINIMA A LOS 28 DIAS DE 210 kg/cm².
- SEGUIR RECOMENDACIONES DE MECANICA DE SUELO PARA COMPACTACION.
- COLAR A UNA HORA ADECUADA PARA EVITAR PERDIDA DE HUMEDAD DEL CONCRETO Y CURAR ADECUADAMENTE.
- SE DEBERA UTILIZAR UN PROCESO DE CURADO ADECUADO DE TAL FORMA QUE SE CONSERVE EL AGUA Y POR ENDE LA HUMEDAD DEL CONCRETO.
- LOS CORTES EN LA JUNTA DE CONTRACCION DEBERA HACERSE DENTRO DE LAS 24 HORAS DESPUES DEL FRAGUADO DEL CONCRETO.
- EL CORTE SE HARA CON UNA SIERRA DE ESPESOR MAXIMO 1/4" (6mm) Y UNA PROFUNDIDAD MINIMA DE 1 1/2" (3.8mm).
- POSTERIORMENTE AL CORTE SE APLICARA UN SELLADOR DEL TIPO POLIURETANON O EPOXICO FLEXIBLE (P.E. SIKAFLEX).
- SE RECOMIENDA MEDIR LA PLANICIDAD DEL PISO DENTRO DE LAS PRIMERAS 24 HORAS DESPUES DEL VACIADO Y PREFERIBLEMENTE ANTES DE LAS 72 HORAS.
- EL RELLENO COMPACTADO PARA LA PLATEA DE FUNDACION, SE REALIZARA CON CALICHE Y EN CAPAS NO MAYORES DE 0.20M Y DEBERA SATISFACER EL 95% DE LA MAXIMA DENSIDAD DEL ENSAYO PROCTOR MODIFICADO.



2 PLANTA JUNTA AISLAMIENTO EN COLUMNA
E-40 NO ESC.



3 DETALLE JUNTA CONTRACCION (JS)
E-40 ESC. 1:15



1 DETALLE JUNTA DE CONSTRUCCION (JC)
E-40 ESC. 1:15

NOTA IMPORTANTE:
EL CONTRATISTA NO PODRA REPLANTEAR GEOMETRICAMENTE CON EL PLANO INDICATIVO ESTRUCTURAL AQUI DETALLADO. ES OBLIGATORIO TRABAJAR DIMENSIONAL Y GEOMETRICAMENTE CON LOS DOCUMENTOS DEL SET ARQUITECTONICO. NO SOMOS RESPONSABLES DE LA VALIDEZ DE LOS DATOS SUMINISTRADOS POR EL ESTUDIO DE MECANICA DE SUELOS.

ESFUERZOS DE MATERIALES	
CONCRETO	f'c= 210 Kg/cm²
ACERO	fy=4,200 Kg/cm²
SUELOS	ft= ? Kg/cm²

- PRIMER VACIADO
- SEGUNDO VACIADO
- JUNTA DE CONSTRUCCION (JC)
- - - JUNTA DE CONSTRUCCION (JS)

4

	DEPARTAMENTO DE INGENIERIA Y ARQUITECTURA	PROYECTO: CENTRO DE ATENCION INTEGRAL PARA ADOLESCENTES EN CONFLICTO CON LA LEY PENAL - BARAHONA	DISEÑO ARQUITECTONICO. ARQ. _____ CODIA _____	DISEÑO ELECTRICO. ING. _____ CODIA _____	DIBUJO EN CAD. ARQ. _____ CODIA _____	ESCALA Indicada	CONTENIDO • DETALLES ESTRUCTURALES EDIF. EDUCATIVO	PLANO EST-5
	AGOSTO 2018		DISEÑO ESTRUCTURAL. ING. _____ CODIA _____	DISEÑO SANITARIO. ING. _____ CODIA _____	PRESUPUESTO ING. _____ CODIA _____	ACOTACIONES Metros		04

A

B

C

D