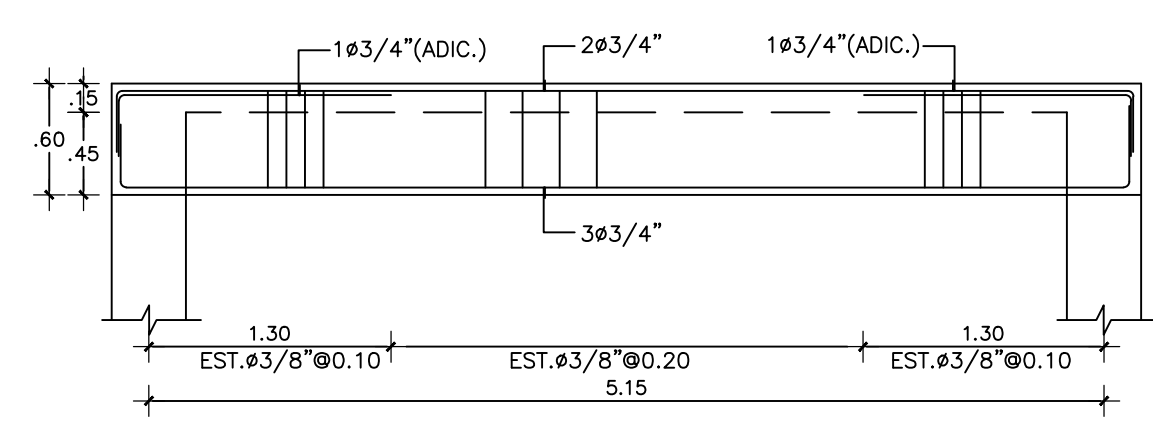


PROYECTO:

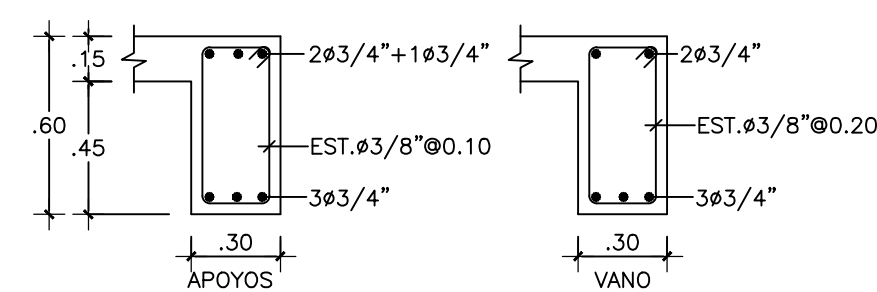
CENTRO DE ATENCION INTEGRAL PARA ADOLESCENTES EN CONFLICTO CON LA LEY PENAL - BARAHONA

CAC - DEGESEC

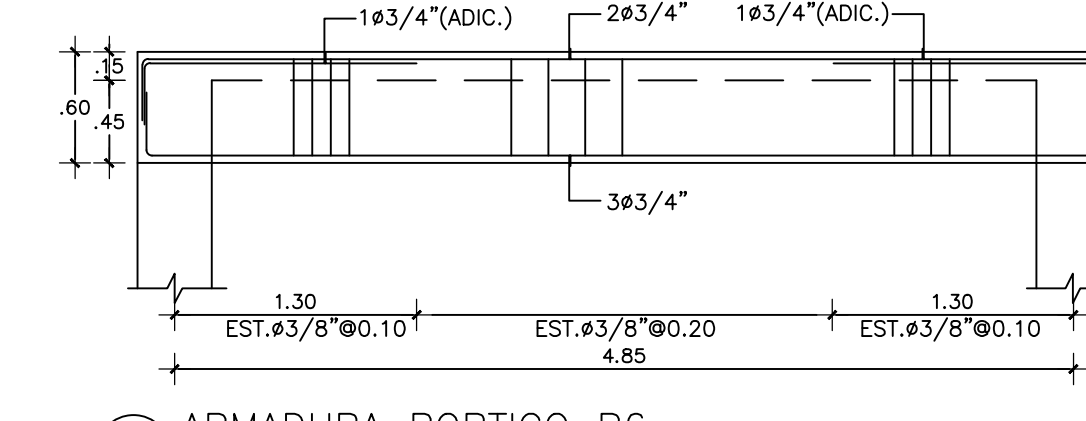
1



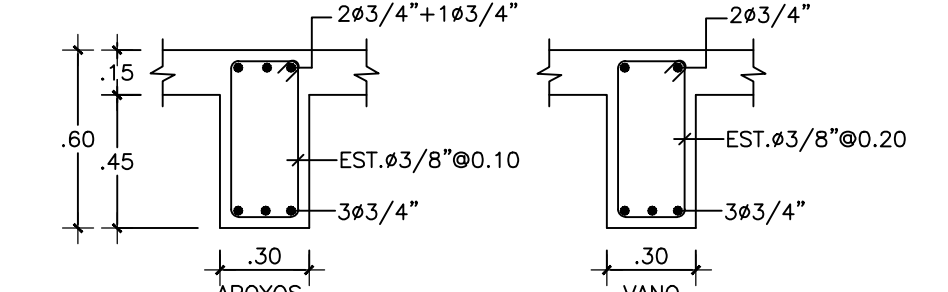
ARMADURA PORTICO P1
ESC. 1:40



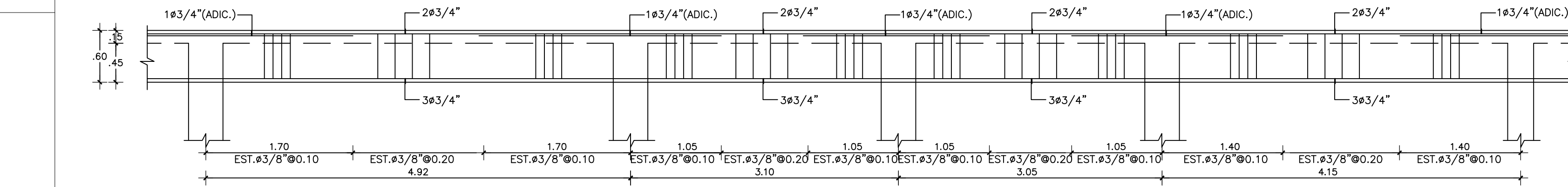
SECCION PORTICO P1
ESC. 1:40



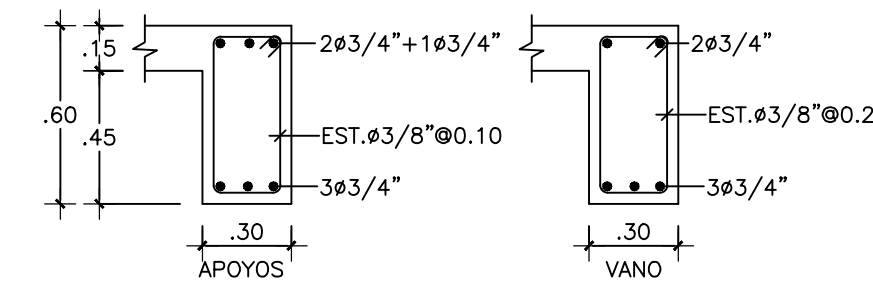
ARMADURA PORTICO P6
ESC. 1:40



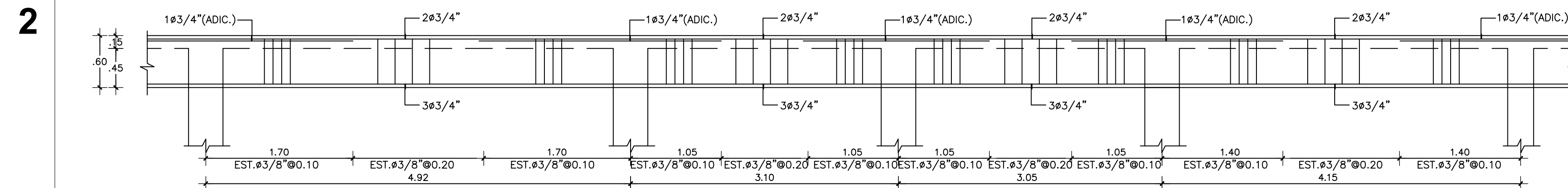
SECCION PORTICO P6
ESC. 1:40



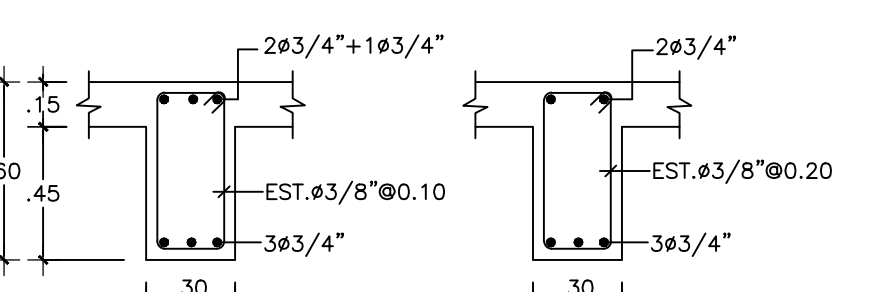
ARMADURA PORTICO P2
ESC. 1:40



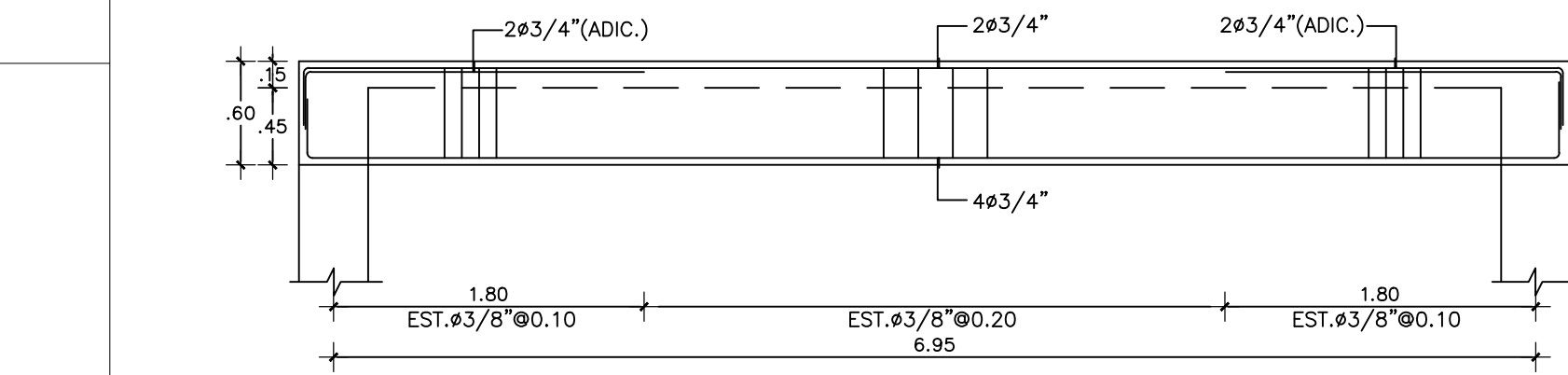
SECCION PORTICO P2
ESC. 1:40



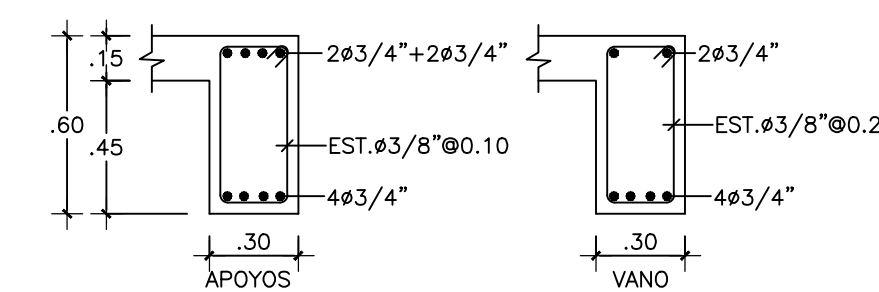
ARMADURA PORTICO P3
ESC. 1:40



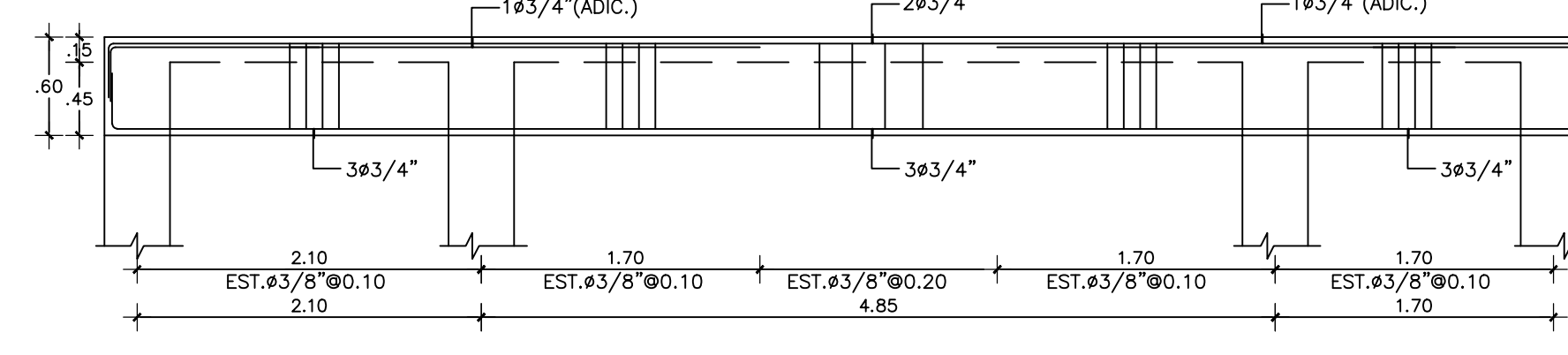
SECCION PORTICO P3
ESC. 1:40



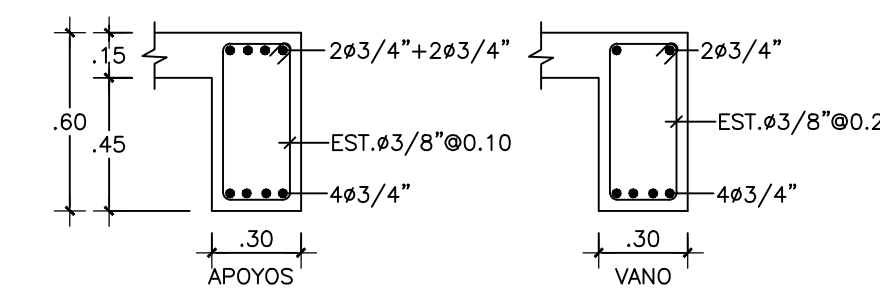
ARMADURA PORTICO P4
ESC. 1:40



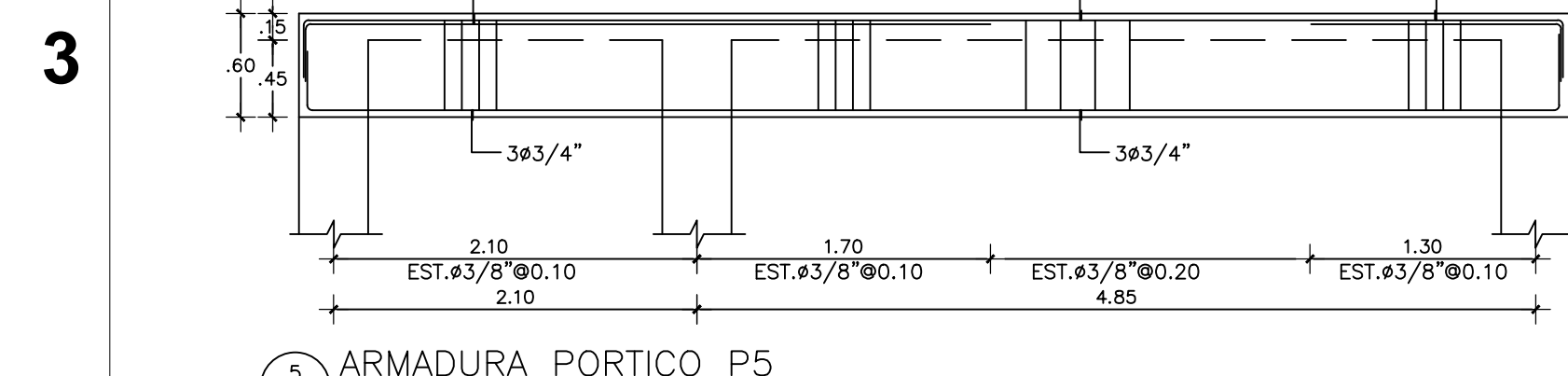
SECCION PORTICO P4
ESC. 1:40



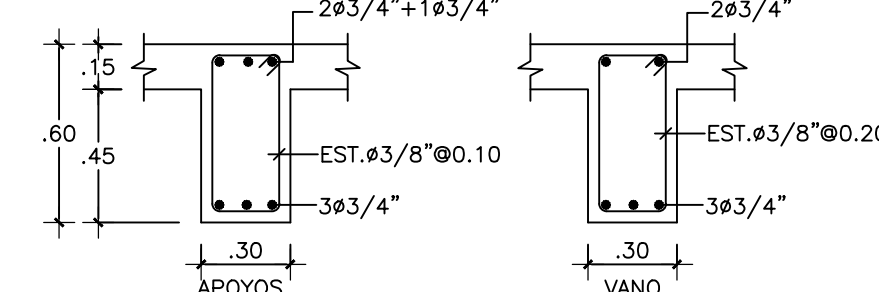
ARMADURA PORTICO P7
ESC. 1:40



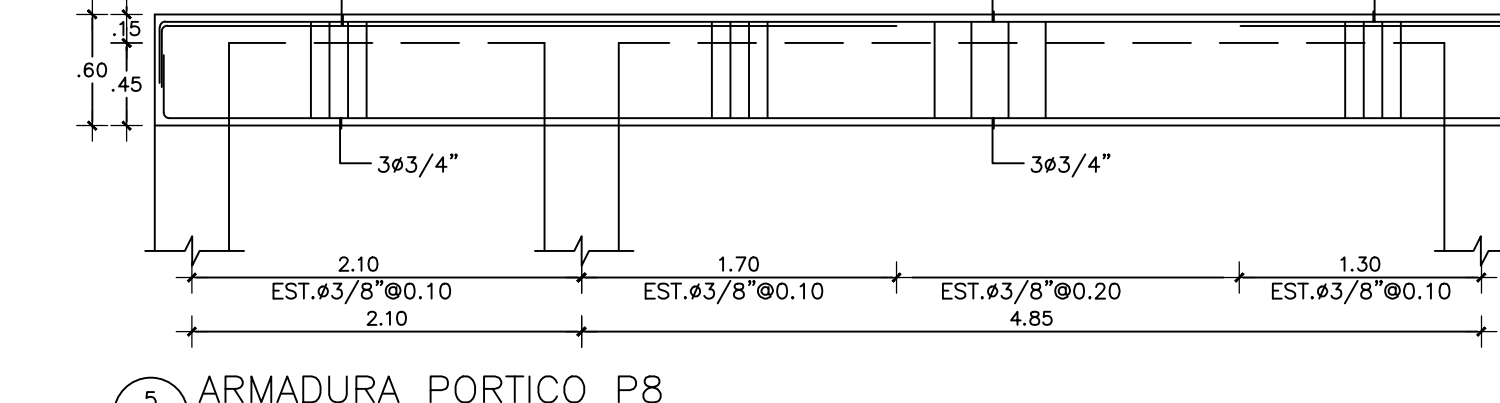
SECCION PORTICO P7
ESC. 1:40



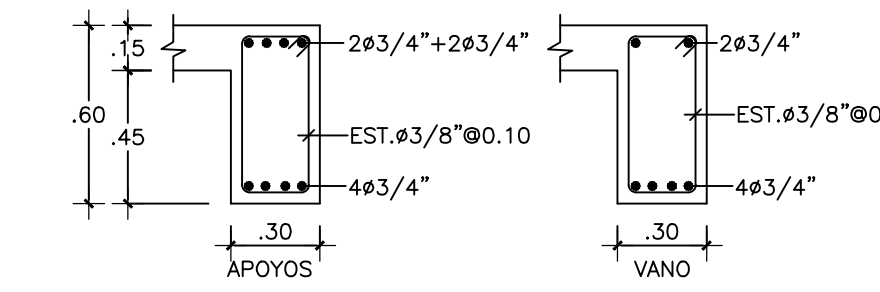
ARMADURA PORTICO P5
ESC. 1:40



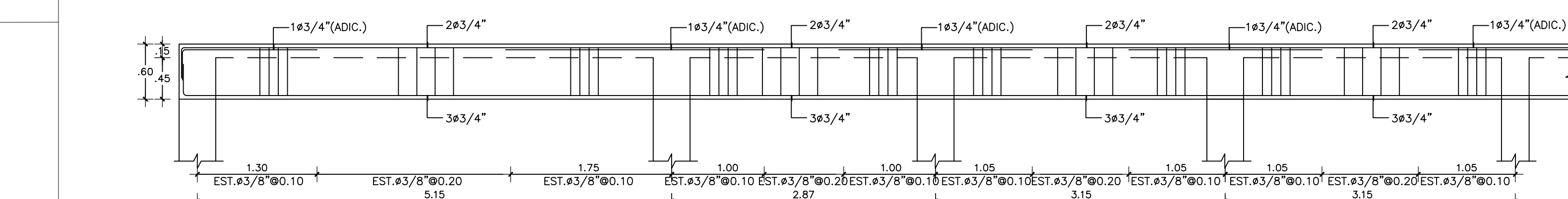
SECCION PORTICO P5
ESC. 1:40



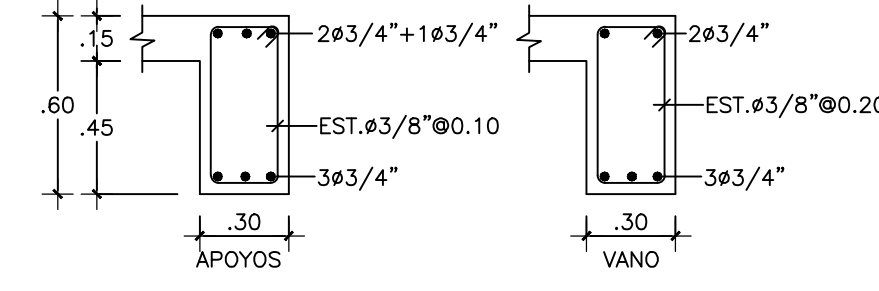
ARMADURA PORTICO P8
ESC. 1:40



SECCION PORTICO P8
ESC. 1:40



ARMADURA PORTICO P9
ESC. 1:40



SECCION PORTICO P9
ESC. 1:40

4

	DEPARTAMENTO DE INGENIERIA Y ARQUITECTURA	PROYECTO: CENTRO DE ATENCION INTEGRAL PARA ADOLESCENTES EN CONFLICTO CON LA LEY PENAL - BARAHONA	DISEÑO ARQUITECTONICO. ARQ. _____ CODIA _____	DISEÑO ELECTRICO. ING. _____ CODIA _____	DIBUJO EN CAD. ARQ. _____ CODIA _____	ESCALA Indicada	CONTENIDO • DETALLES PORTICOS EDIFI. EDUCATIVO	PLANO EST-4
	AGOSTO 2018		DISEÑO ESTRUCTURAL. ING. _____ CODIA _____	DISEÑO SANITARIO. ING. _____ CODIA _____	PRESUPUESTO ING. _____ CODIA _____	ACOTACIONES Metros		03 04

A

B

C

D