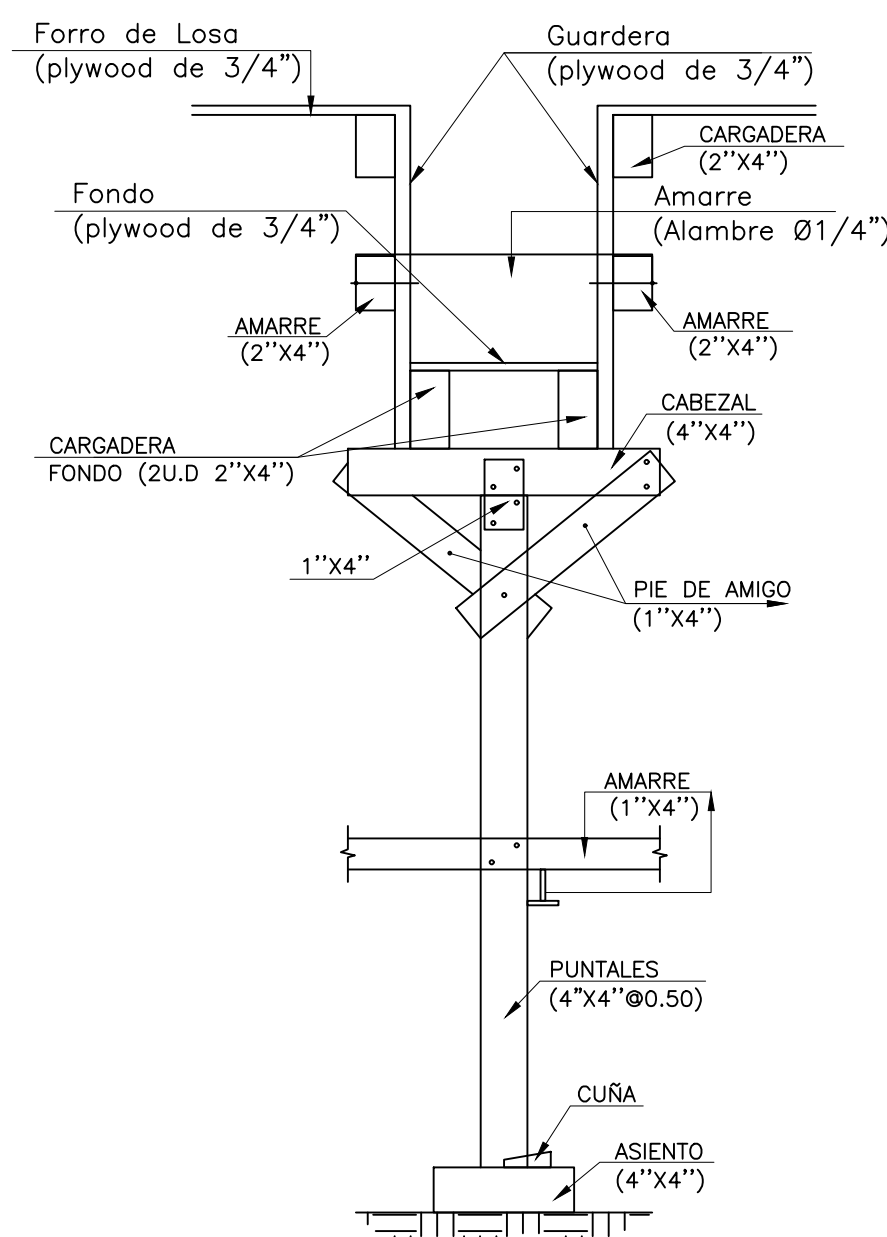


PROYECTO:

CENTRO DE ATENCION INTEGRAL PARA ADOLESCENTES EN CONFLICTO CON LA LEY PENAL - BARAHONA

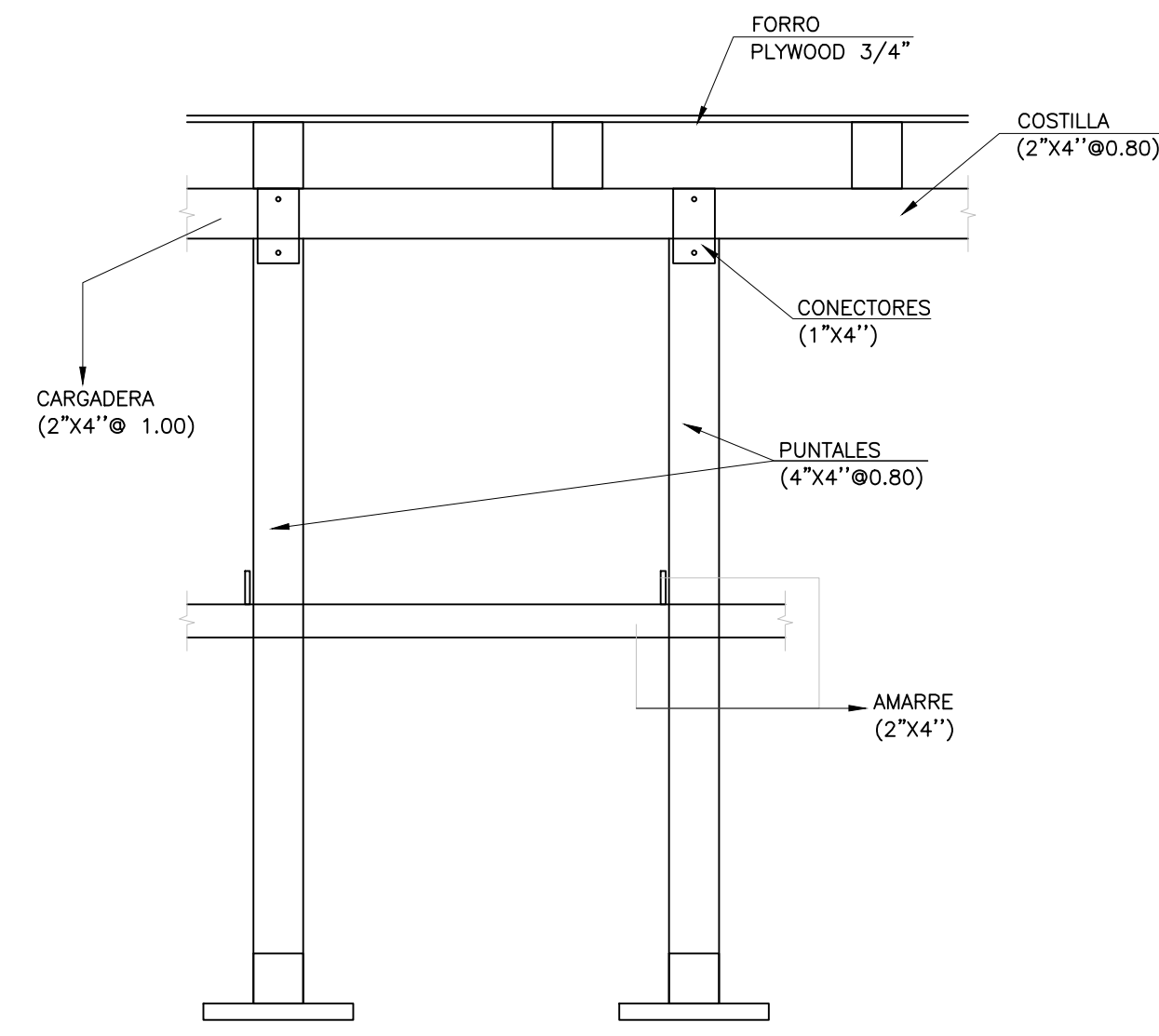
CAC - DEGESEC

1

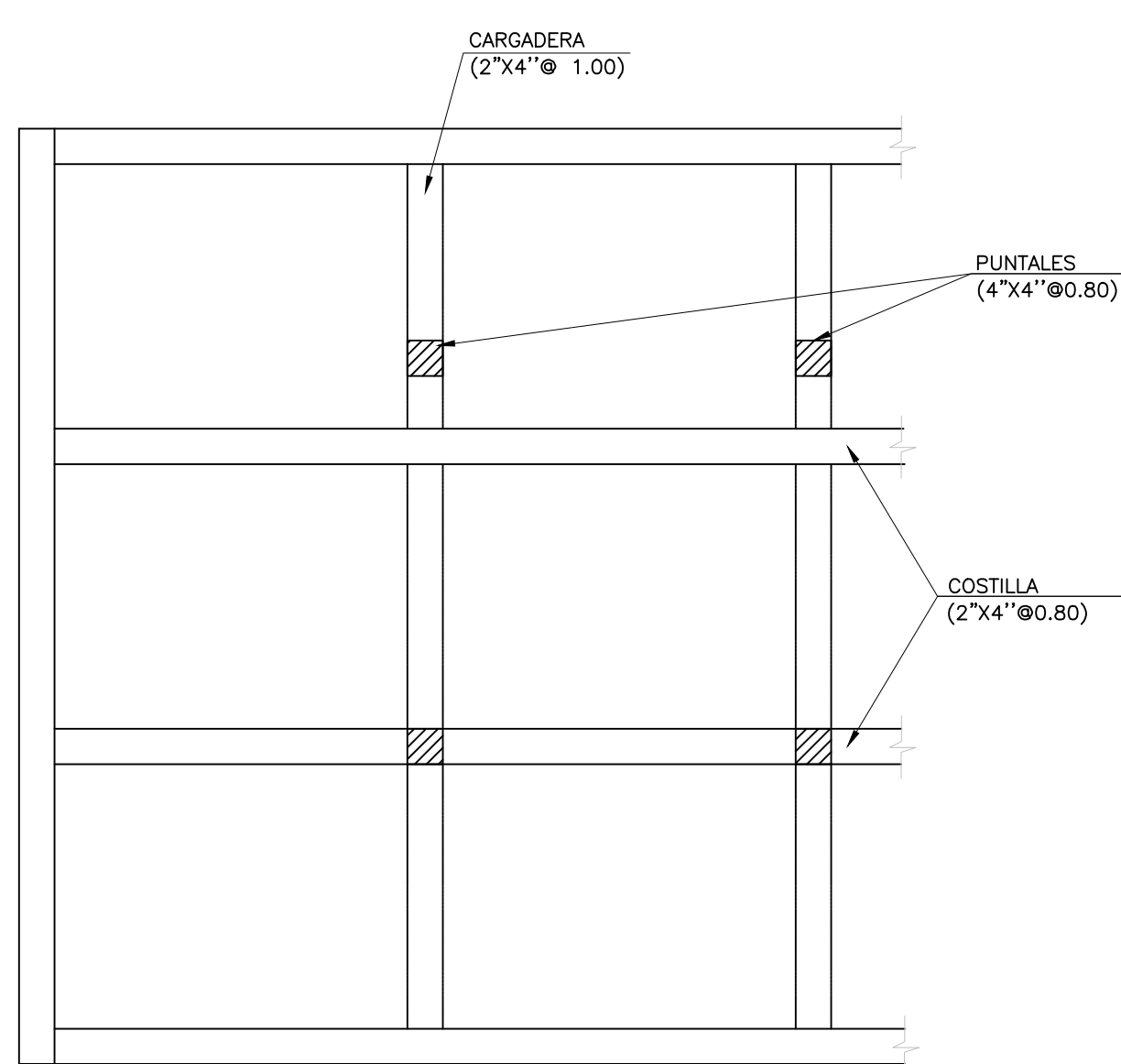


1-5 NO ESC.

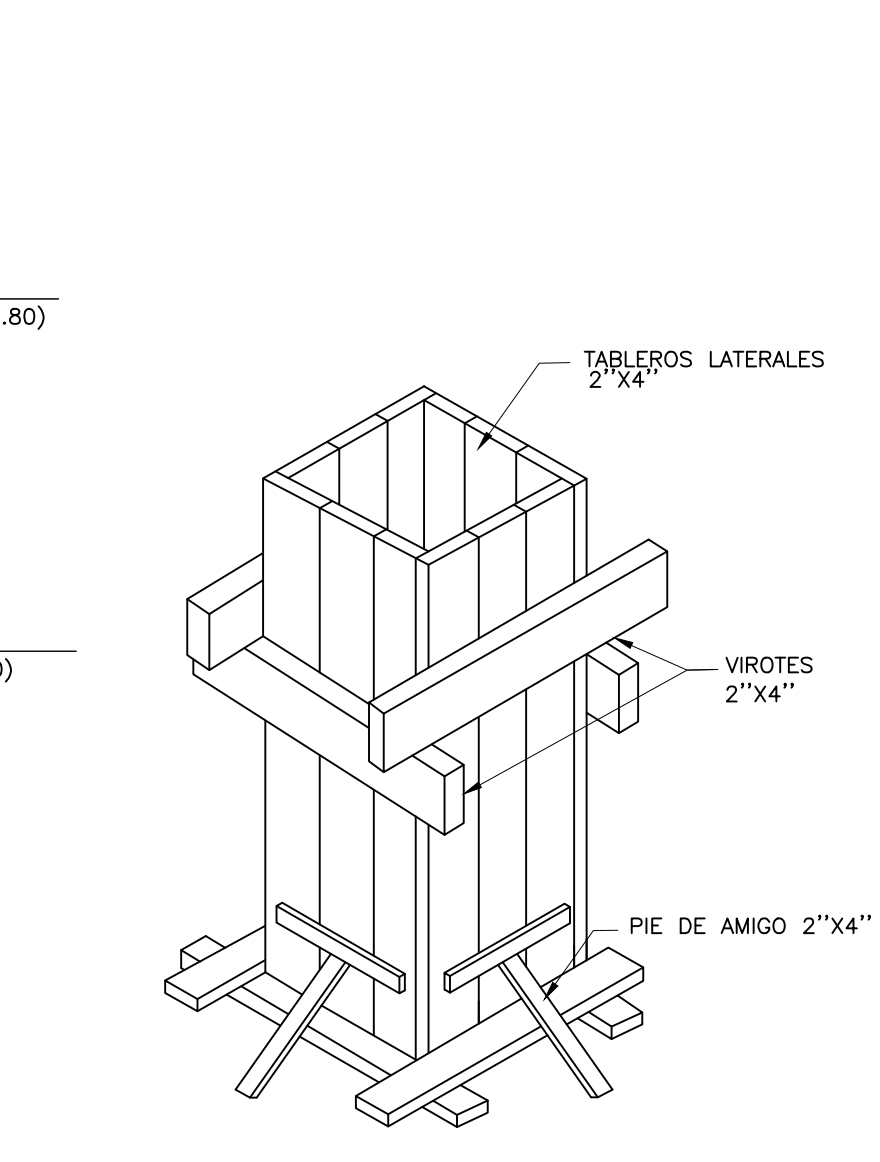
2



2-5 NO ESC.



3-5 NO ESC.



4-5 NO ESC.

REQUISITOS MINIMOS PARA ENCOFRADOS EN VIGAS					
SEPARACION VIROTOS DE 2\"X4\" USANDO FORRO DE 1\" BRUTA O PLYWOOD 3/4\"					
VIGAS CON FONDOS DE 0.20, 0.25 Y 0.30m DE ANCHO	0.10m	0.12m	0.15m	0.17m	0.20m
H POR DEBAJO DE LA LOSA	ESPACIAMIENTO MAXIMO DE LAS PIEZAS				
H=0.20m	0.54m	0.50m	0.48m	0.46m	0.44m
H=0.40m	0.50m	0.48m	0.46m	0.45m	0.40m
H=0.60m	0.47m	0.45m	0.43m	0.40m	0.30m
H DE LA VIGA	SEPARACION PUNTALES 2\"X4\" CON ALTURA MENOR DE 2.20m Y CARGADERAS DE 2\"X4\"				
H=0.20m	0.80m	0.75m	0.70m	0.65m	0.60m
H=0.40m	0.70m	0.65m	0.60m	0.60m	0.55m
H=0.60m	0.60m	0.60m	0.55m	0.50m	0.50m

NOTA DE ENCOFRADO DE VIGAS:

- SE DEBEN COLOCAR LOS PIES DE AMIGO EN POR LO MENOS DOS CARAS PERPENDICULARES DE LA COLUMNA.
- ESTOS ESPACIAMIENTOS HAN SIDO PREPARADOS PARA PIEZAS DE 2\"X4\", SI SE USAN PIEZAS DE DIMENSIONES DIFERENTES ESTAS DEBERAN SER DISEÑADAS DE ACUERDO AL ARTICULO 165.
- ES POSIBLE UTILIZAR ESPACIAMIENTOS MAYORES EN LOS PUNTALES USANDO CARGADERAS MAYORES DE 2\"X4\" Y PUNTALES METALICOS O ARRIOTRADO LOS PARA DISMINUIR SU LONGITUD LIBRE EN CUALQUIERA DE LOS CASO SE DEBERA CALCULAR LOS MISMOS.

REQUISITOS MINIMOS PARA ENCOFRADOS EN COLUMNAS						
SEPARACION VIROTOS DE 2\"X4\" USANDO FORRO DE 1\" BRUTA O PLYWOOD 3/4\"						
DIMENSION MAYOR DE LA COLUMNA RECTANGULAR	ESPACIAMIENTO MAXIMO DE LAS PIEZAS					
	0.20 o MENOS	0.30m	0.40m	0.50m	0.60m	0.80m
H=2.44 M	0.40m	0.40m	0.30m	0.30m	0.25m	0.25m
H=1.80 M	0.45m	0.45m	0.45m	0.40m	0.35m	0.35m
H=1.22 M	0.60m	0.60m	0.55m	0.50m	0.50m	0.50m

NOTA DE ENCOFRADO DE COLUMNA:

- SE DEBEN COLOCAR LOS PIES DE AMIGO EN POR LO MENOS DOS CARAS PERPENDICULARES DE LA COLUMNA.
- EN COLUMNA DE 0.80m O MAS SE COLOCARAN UN LARGUERO VERTICAL CON SU RESPECTIVO PIE DE AMIGO EN EL CENTRO DE LAS CARAS QUE SEAN MAYORES DE 0.60m.
- SE USARA ALAMBRE O TORNILLOS PARA EL AMARRE DE LOS LARGUEROS A UN ESPACIAMIENTO NO MAYOR DE 0.60m. SE COLOCARAN TANTOS HILOS COMO SEAN NECESARIOS PARA SOPORTAR UNA FUERZA DE POR LO MENOS 1,300 KG.
- ESTOS ESPACIAMIENTOS HAN SIDO PREPARADOS PARA PIEZAS DE 2\"X4\", SI SE USAN PIEZAS DE DIMENSIONES DIFERENTES ESTAS DEBERAN SER DISEÑADAS DE ACUERDO AL ARTICULO 165.

REQUISITOS MINIMOS PARA ENCOFRADOS DE MUROS						
USANDO FORROS DE 1\" EN MADERA O 3/4\" EN PLYWOOD	PRESION MAXIMA EN EL MURO EN KG/M ²					
	1500	2000	3000	3500	4500	5000
ESPACIAMIENTO MAXIMO DE LAS PIEZAS						
VIROTOS VERTICALES 2\"X4\"	0.60m	0.60m	0.50m	0.45m	0.40m	0.30m
LARGUEROS HORIZONTALES 2\"X4\"	0.80m	0.70m	0.60m	0.60m	0.50m	0.50m
SEPARACION DE TORNILLOS O ALAMBRE #10 CON RESISTENCIA MINIMA DE 1,300 KG.	1.00m	0.90m	0.75m	0.60m	0.50m	0.50m
SEPARACION MAXIMA PIES DE AMIGO DE 2\"X4\"	1.20m	1.20m	1.20m	1.20m	1.20m	1.20m

NOTA DE ENCOFRADO DE MUROS:

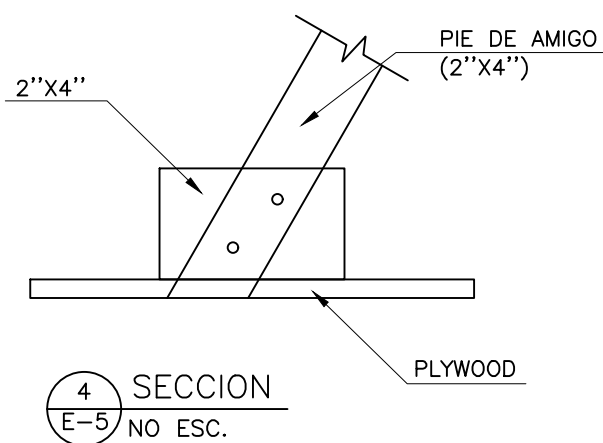
- AL USAR ALAMBRE PARA EL AMARRE DE LOS LARGUEROS SE COLOCARAN TANTOS HILOS COMO SEAN NECESARIOS PARA SOPORTAR UNA FUERZA POR LO MENOS DE 1,300 KG.
- ESTOS ESPACIAMIENTOS HAN SIDO PREPARADOS PARA PIEZAS DE 2\"X4\", SI SE USAN PIEZAS DE DIMENSIONES DIFERENTES ESTAS DEBERAN SER DISEÑADAS DE ACUERDO AL ARTICULO 165.

REQUISITOS MINIMOS PARA ENCOFRADOS DE ANDAMIOS		
ESPEORES MAXIMA PARA LOS ELEMENTOS DE SOPORTE EN 2\"X4\"	EDIFICIOS DE 4 NIVELES O MENOS	
	EDIFICIOS DE 4 A 6 NIVELES	EDIFICIOS DE 4 A 6 NIVELES
SEPARACION VERTICAL MAXIMA ENTRE ELEMENTOS DE ARRIOTRAMIENTOS HORIZONTAL USANDO 2\"X4\"	1.80m	1.80m
DIMENSION MAXIMA DE TABLONES	2\"X10\"	2\"X12\"
SEPARACION VERTICAL MAXIMA DE LAS PALOMETAS 2\"X4\"	1.80m	1.80m

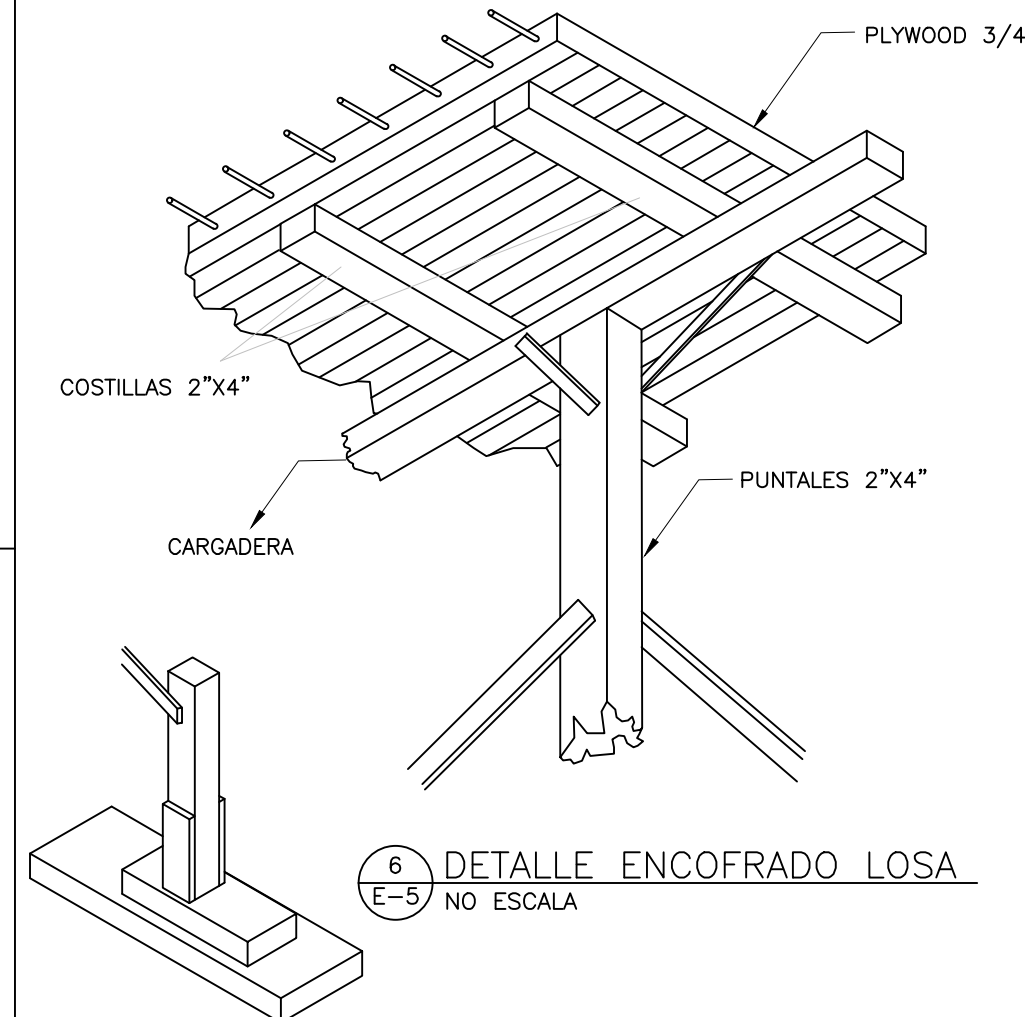
NOTA DE ENCOFRADO DE ANDAMIOS:

- PARA EDIFICACIONES MAYORES DE 6 NIVELES NO SE PERMITIRA EL USO DE ANDAMIOS DE MADERA.
- SE PROVEERA ARRIOTRAMIENTO DIAGONAL CON 1\"X4\" DE FORMA INTERCALADA (CHECKERBOARD), EN TODO EL FRENTE DEL ANDAMIO.

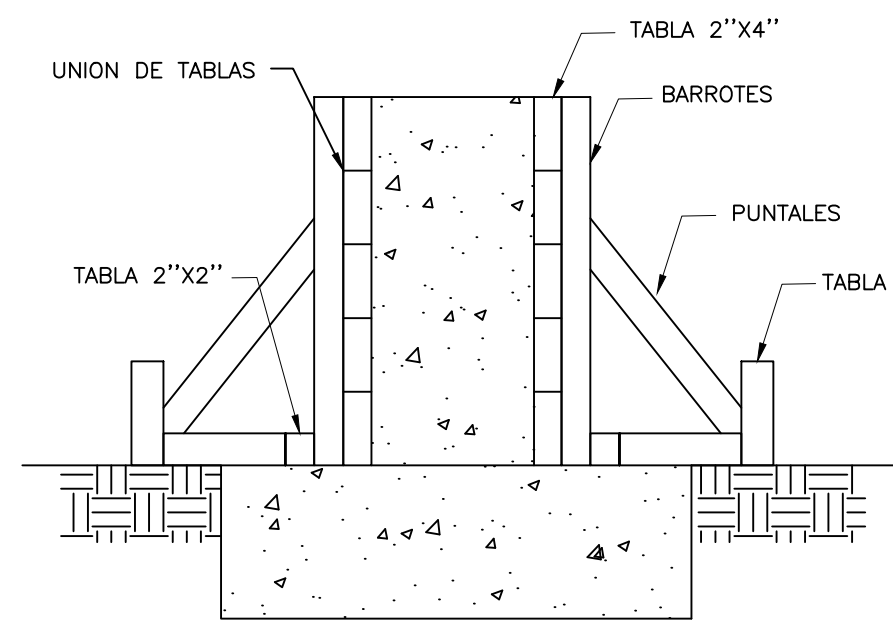
3



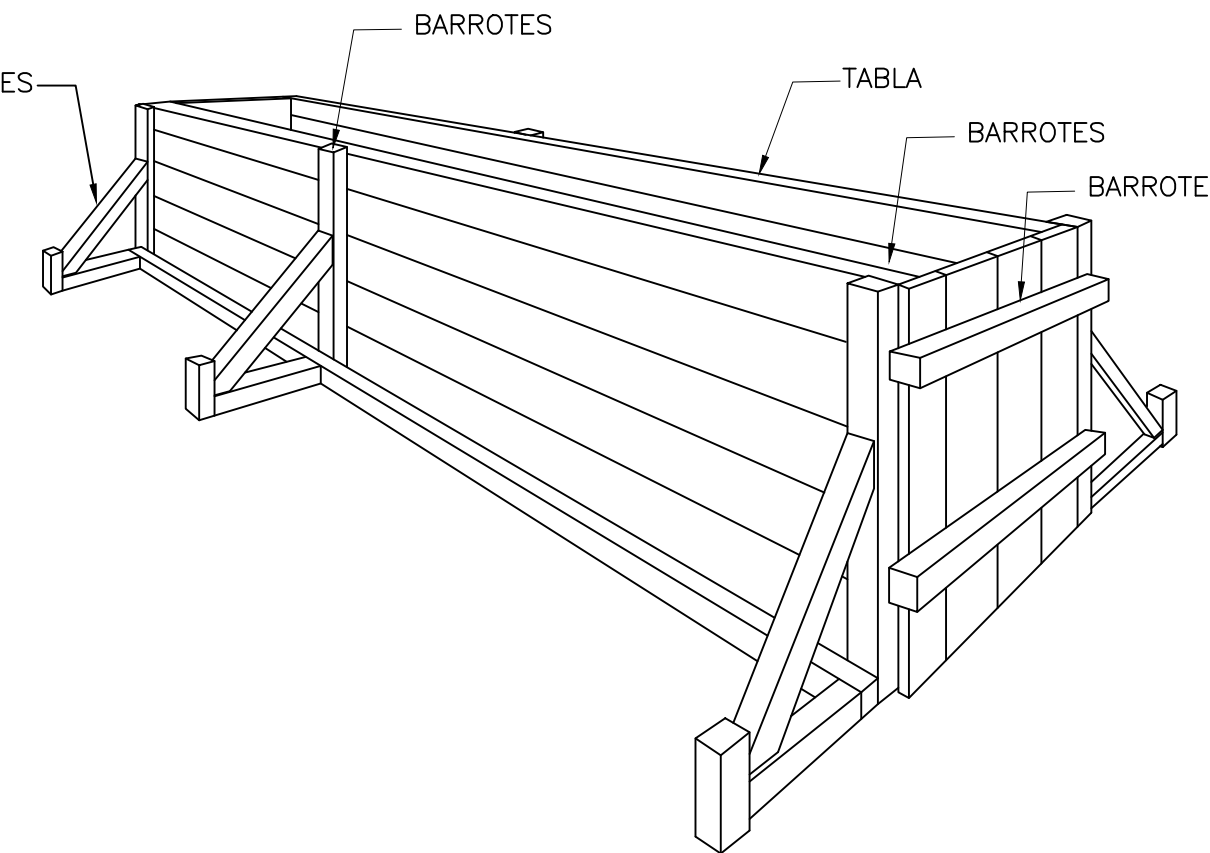
4-5 NO ESC.



5-5 NO ESCALA



6-5 NO ESC.



7-5 NO ESC.

NOTAS DE ENCOFRADO

- EL ENCOFRADO DEBERA MOJARSE ANTES DEL PROCESO DE VACIADO.
- LOS ENCOFRADOS PARA ESTRUCTURAS APORTICADAS PODRAN SER DE MADERA DE BUENA CALIDAD O METALICO.
- ESTOS ESTARAN LIBRES DE JUNTAS QUE PERMITAN EL ESCAPE DE HORMIGON Y TENDRAN UNA CONSISTENCIA TAL QUE RETENGA ESTE SIN ABULTARSE Y QUE PUEDAN QUITARSE SIN CAUSAR VIBRACIONES NI PERJUDICAR EL MIEMBRO ESTRUCTURAL.
- LOS ENCOFRADOS DEBERAN TENER INTERIORMENTE LA MISMA FORMAS, DIMENSIONES, NIVELES Y APLOMOS QUE HAN DE TENER LOS MIEMBROS TERMINADOS SEGUN INDICAN LOS PLANOS.
- DEBEN AMARRARSE Y APUNTALARSE DE FORMA TAL QUE SOPORTEN LA CARGA DEL HORMIGON SIN FRAGUAR, EL PESO DEL PROPIO ENCOFRADO Y UNA SOBRECARGA DE 300KILOGRAMOS POR METROS CUADRADOS.
- EN CASO DE QUE SE PRODUJERA UN COLAPSO, EL CONTRATISTA TENDRA RESPONSABILIDAD POR TODOS LOS DAÑOS Y GASTOS.
- CUANDO SE UTILICEN LOS MOLDES MAS DE UNA VEZ, ESTOS DEBERAN SER LIMPIADOS RIGUROSAMENTE.
- EL DESENCOFRADO DEBERA HACERSE DE MANERA TAL QUE NO PERJUDIQUE LA COMPLETA SEGURIDAD Y DURABILIDAD DE LA ESTRUCTURA.
- LOS ENCOFRADOS Y ARDIAMOS DE MADERA DEBERAN CUMPLIR CON TODAS LAS ESPECIFICACIONES DEL R-029/DGNS/MOPC, (TITULO VII-CAP.1/II/III).

ESPEORES MINIMOS DE FORRO O BIELA DE CONTACTO (PLYWOOD O MADERA BRUTA).	0.07 ≤ E ≤ 0.10	0.10 ≤ E ≤ 0.12	0.12 ≤ E ≤ 0.15	0.15 ≤ E ≤ 0.17	0.17 ≤ E ≤ 0.19	0.19 ≤ E ≤ 0.20
	SEPARACION MAXIMA ENTRE EJES DE COSTILLAS USANDO 2\"X4\"	0.80m	0.80m	0.80m	0.60m	0.60m
SEPARACION MAXIMA DE PUNTALES USANDO 2\"X4\" CON 2.44m ARRIOTRADO EN AMBAS DIRECCIONES.	0.80m	0.80m	0.80m	0.75m	0.75m	0.75m
SEPARACION MAXIMA CARGADERAS DE 2\"X4\"	1.20m	1.00m	1.00m	1.00m	1.00m	1.00m

NOTA DE ENCOFRADO DE LOSAS:

- EN TODOS LOS MUROS DE CARGA SE COLOCARA UNA CINTA DE APOYO AL ENCOFRADO CON DIMENSIONES MINIMAS DE 1\"X4\" CLAVADAS AL MURO CON CLAVOS DE ACERO.
- INDEPENDIEMENTE DEL ESPACIAMIENTO DE LAS COSTILLAS EL FORRO DEBERA ESTAR APOYADO EN SUS BORDOS.
- EN LOSAS PEQUEÑAS, TALES COMO PASILLOS Y CLOSETS, SE UTILIZARAN POR LO MENOS UNA LINEA DE PUNTALES EN SU CENTRO.
- ESTOS ESPACIAMIENTOS HAN SIDO PREPARADOS PARA PIEZAS DE 2\"X4\", SI SE USAN PIEZAS DE DIMENSIONES DIFERENTES ESTAS DEBERAN SER DISEÑADAS DE ACUERDO AL ARTICULO 165.

TIEMPO DE DESENCOFRADO

	TIEMPO DE DESENCOFRADO (DIAS)
VIGAS Y LOSAS AUTOPORTANTES	10
MUROS Y COLUMNAS	3
PISOS Y PAVIMENTOS	2

4



DEPARTAMENTO DE INGENIERIA Y ARQUITECTURA

AGOSTO 2018

PROYECTO:

CENTRO DE ATENCION INTEGRAL PARA ADOLESCENTES EN CONFLICTO CON LA LEY PENAL - BARAHONA

DISEÑO ARQUITECTONICO.

ARQ. _____ CODIA _____

DISEÑO ESTRUCTURAL.

ING. _____ CODIA _____

DISEÑO ELECTRICO.

ING. _____ CODIA _____

DISEÑO SANITARIO.

ING. _____ CODIA _____

DIBUJO EN CAD.

ARQ. _____ CODIA _____

PRESUPUESTO

ING. _____ CODIA _____

ESCALA

Indicada

ACOTACIONES

Metros

CONTENIDO

DETALLES DE ENCOFRADO

PLANO

EST-1

01

04

A

B

C

D