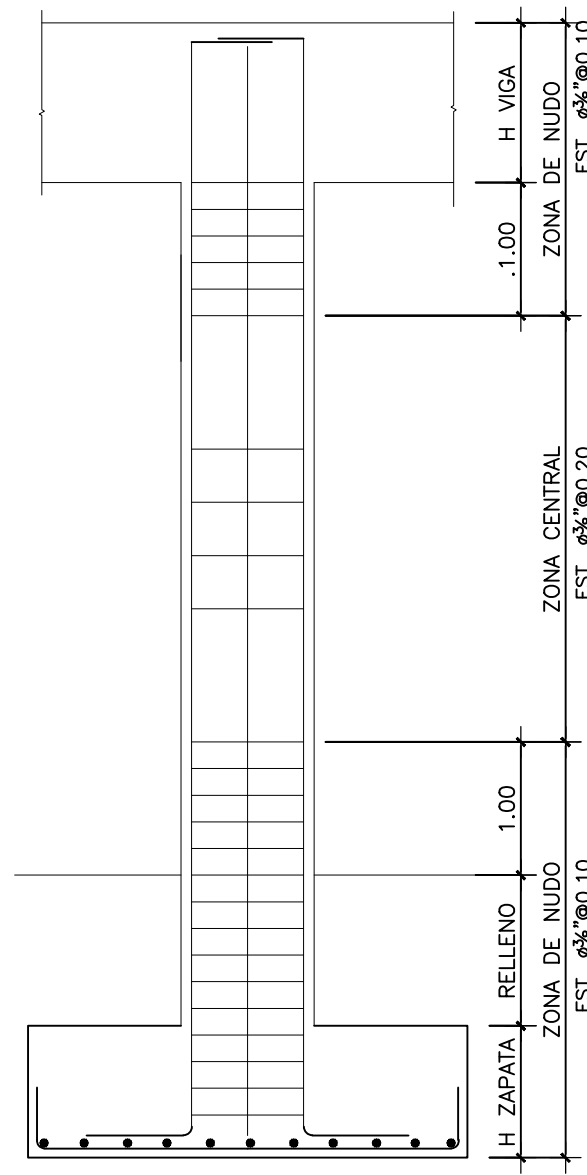


# PROYECTO:

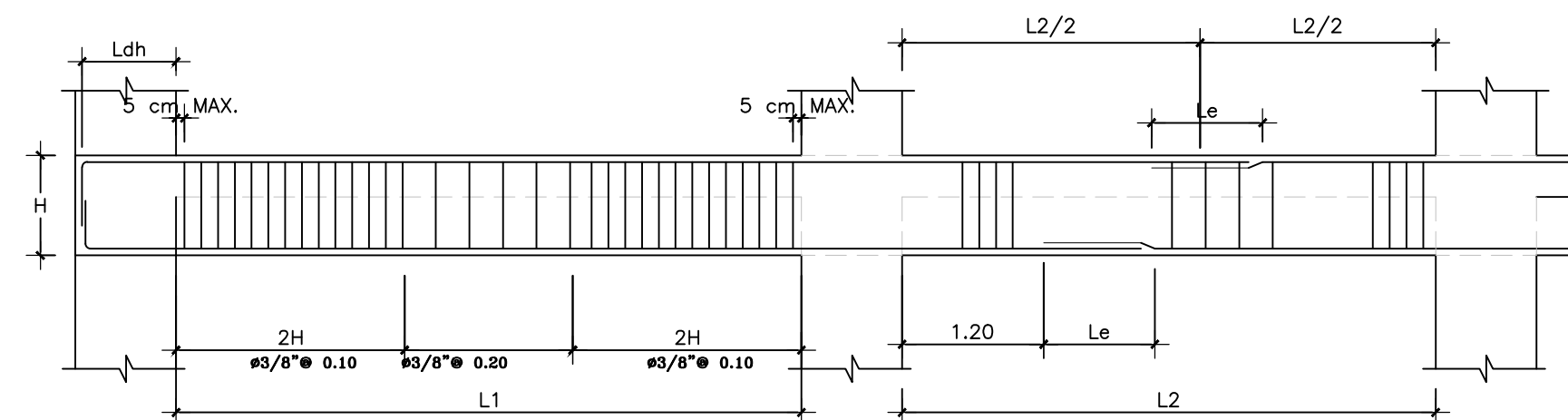
Remodelación del Centro de Atención al Ciudadano del Distrito Nacional (CAC) y el Departamento de Gestión de Servicios al Ciudadano (DEGESEC).

# CAC - DEGESEC

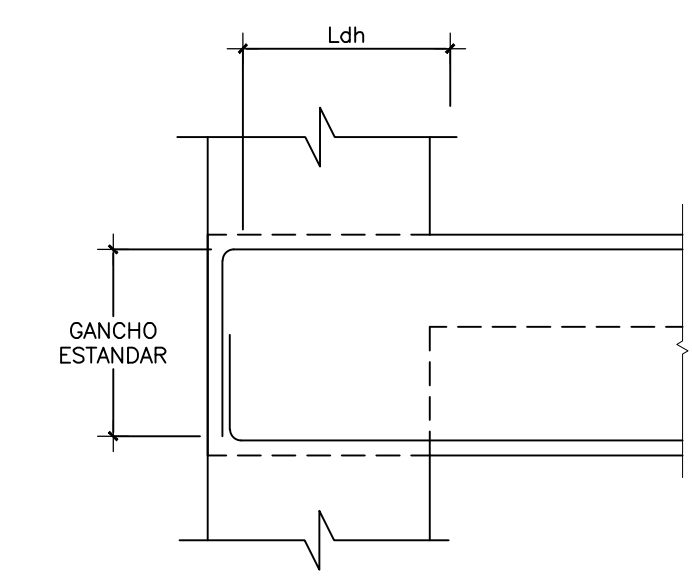
1



30 E-3 NO ESCALA  
DETALLES ACERO TRANSVERSAL EN COLUMNAS



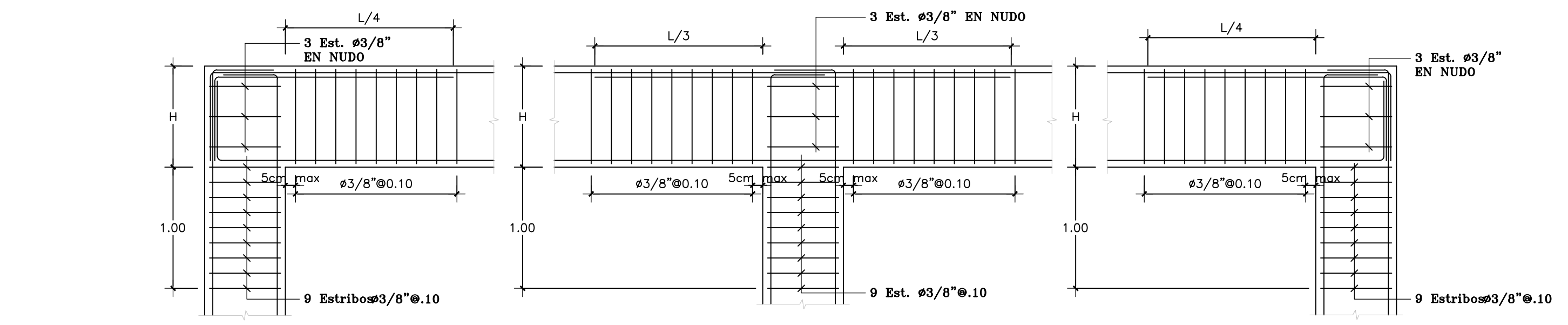
27 E-3 NO ESCALA  
DETALLE DE EMPALME EN VIGA



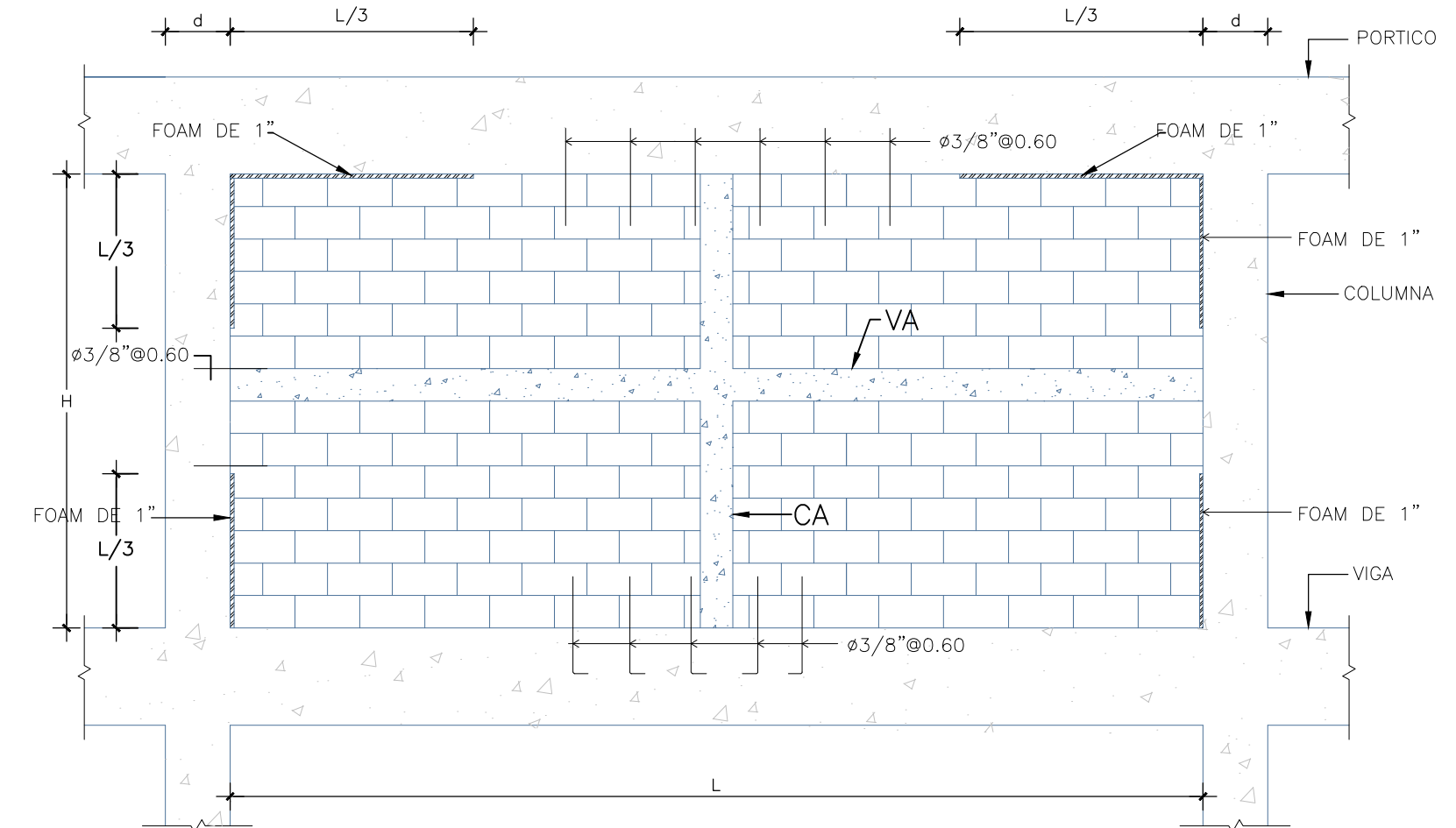
28 E-3 NO ESCALA  
DETALLE LONGITUD DE DESARROLLO EXTREMO VIGA

VAR	DIAM mm	Ldh en cm para fy=4200 kg/cm²
Fc	210	240
#3/8"	10	15
#1/2"	13	22
#3/4"	19	30
#1"	25	43

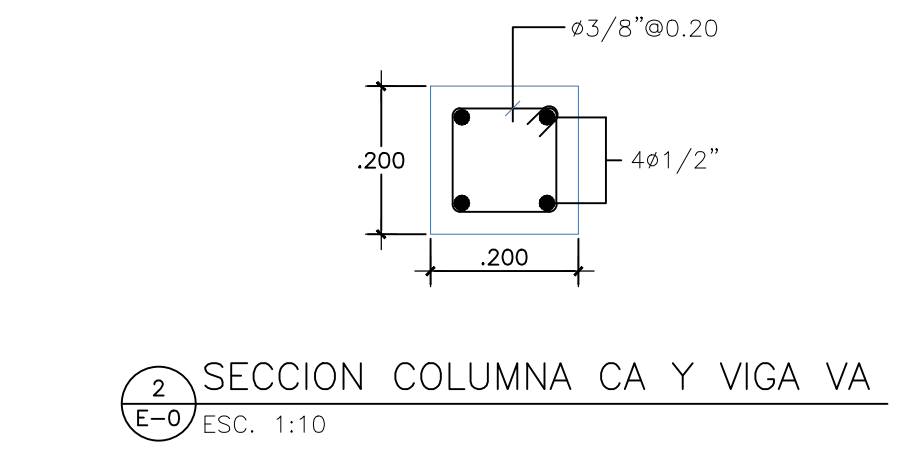
2



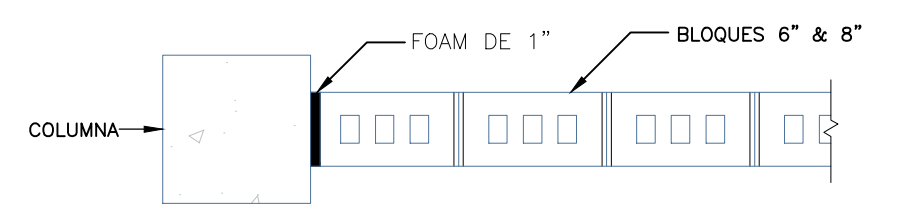
7 E-40 ESC. 1:25  
DETALLE NUDO DUCTIL



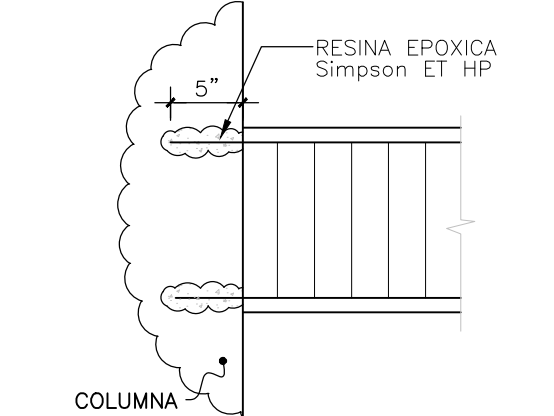
1 E-0 ESC. 1:40  
SECCION TIPICA MURO EXTERIORES NO ESTRUCTURAL



2 E-0 ESC. 1:10  
SECCION COLUMNA CA Y VIGA VA

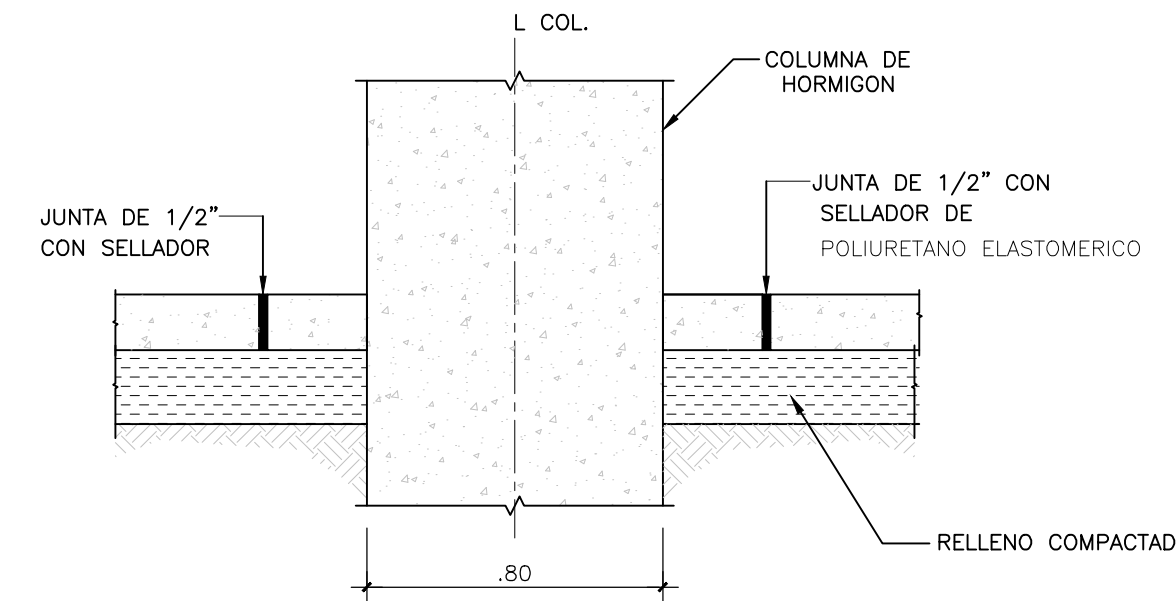


2 E-0 ESC. 1:20  
DETALLE DE CONEXION MURO A COLUMNA



3 E-5 ESC. 1:20  
DETALLE DE ANCLAJE BARRAS

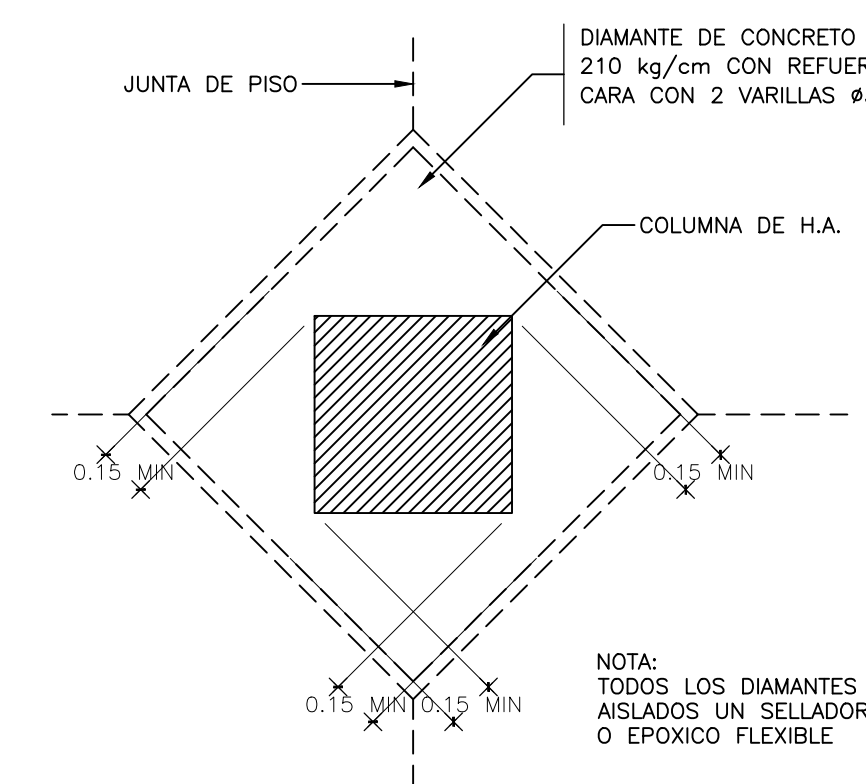
3



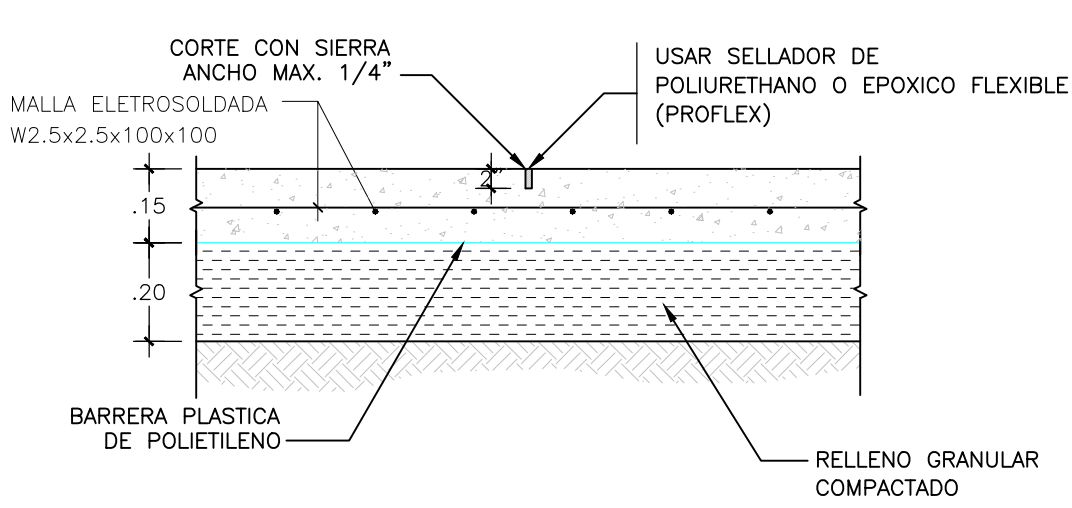
4 E-40 NO ESC.  
DETALLE JUNTA DE AISLAMIENTO EN COLUMNA

### ESPECIFICACIONES LOSA DE PISO:

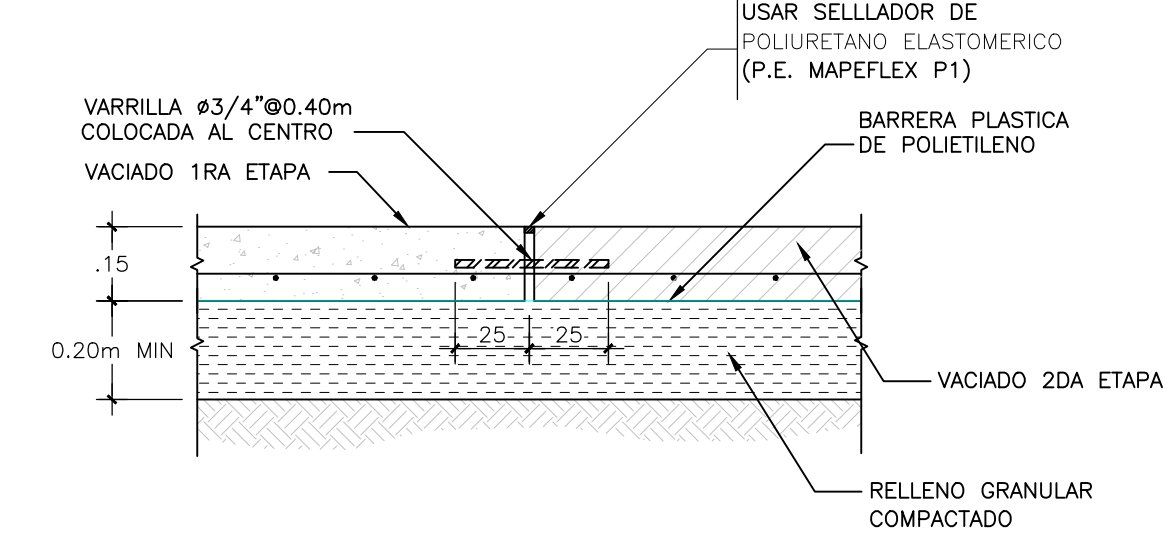
- EL ESPESOR DE LA LOSA SERA DE 15 CM.
- SE UTILIZARA CONCRETO CON UNA RESISTENCIA MINIMA A LOS 28 DIAS DE 210 kg/cm².
- SEGUIR RECOMENDACIONES DE MECANICA DE SUELO PARA COMPACTACION.
- COLAR A UNA HORA ADECUADA PARA EVITAR PERDIDA DE HUMEDAD DEL CONCRETO Y CURAR ADECUADAMENTE.
- SE DEBERA UTILIZAR UN PROCESO DE CURADO ADECUADO DE TAL FORMA QUE SE CONSERVE EL AGUA Y POR ENDE LA HUMEDAD DEL CONCRETO.
- LOS CORTES EN LA JUNTA DE CONTRACCION DEBERA HACERSE DENTRO DE LAS 24 HORAS DESPUES DEL FRAGUADO DEL CONCRETO.
- EL CORTE SE HARA CON UNA SIERRA DE ESPESOR MAXIMO 1/4" (6mm) Y UNA PROFUNDIDAD MINIMA DE 1 1/2" (3.8mm).
- POSTERIORMENTE AL CORTE SE APLICARA UN SELLADOR DEL TIPO POLIURETANON O EPOXICO FLEXIBLE (P.E. SIKAFLEX).
- SE RECOMIENDA MEDIR LA PLANICIDAD DEL PISO DENTRO DE LAS PRIMERAS 24 HORAS DESPUES DEL VACADO Y PREFERIBLEMENTE ANTES DE LAS 72 HORAS.
- EL RELLENO COMPACTADO PARA LA PLATEA DE FUNDACION, SE REALIZARA CON CALICHE Y EN CAPAS NO MAYORES DE 0.20M Y DEBERA SATISFACER EL 95% DE LA MAXIMA DENSIDAD DEL ENSAYO PROCTOR MODIFICADO.



2 E-40 NO ESC.  
PLANTA JUNTA AISLAMIENTO EN COLUMNA



3 E-40 ESC. 1:15  
DETALLE JUNTA CONTRACCION (JS)



1 E-40 ESC. 1:15  
DETALLE JUNTA DE CONSTRUCCION (JC)

NOTA IMPORTANTE:  
EL CONTRATISTA NO PODRA REPLANTEAR GEOMETRICAMENTE CON EL PLANO INDICATIVO ESTRUCTURAL AQUI DETALLADO. ES OBLIGATORIO TRABAJAR DIMENSIONAL Y GEOMETRICAMENTE CON LOS DOCUMENTOS DEL SET ARQUITECTONICO. NO SOMOS RESPONSABLES DE LA VALIDEZ DE LOS DATOS SUMINISTRADOS POR EL ESTUDIO DE MECANICA DE SUELOS.

ESFUERZOS DE MATERIALES	
CONCRETO	:f'c= 210 Kg/cm²
ACERO	:fy=4,200 Kg/cm²
SUELOS	:ft= ? Kg/cm²

- PRIMER VACIADO
- SEGUNDO VACIADO
- JUNTA DE CONSTRUCCION (JC)
- JUNTA DE CONSTRUCCION (JS)

4

	DEPARTAMENTO DE INGENIERIA Y ARQUITECTURA	PROYECTO: REMODELACION DEL CENTRO DE ATENCION AL CIUDADANO DEL DISTRITO NACIONAL (CAC) Y EL DEPARTAMENTO DE GESTION DE SERVICIOS AL CIUDADANO (DEGESEC).	DISEÑO ARQUITECTONICO. ARQ. Annelle M. Contreras CODIA 32909	DISEÑO ELECTRICO. ING. Mario Martinez CODIA 9828	DIBUJO EN CAD. ARQ. _____ CODIA _____	ESCALA Indicada	CONTENIDO • DETALLES ESTRUCTURALES EDIF. ADMINISTRATIVO	PLANO E-05
	Marzo 2018		DISEÑO ESTRUCTURAL. ING. _____ CODIA 18113	DISEÑO SANITARIO. ING. Carlos W. Noboa CODIA _____	PRESUPUESTO ING. Maria Batista Sanchez CODIA 30327	ACOTACIONES Metros		

A

B

C

D