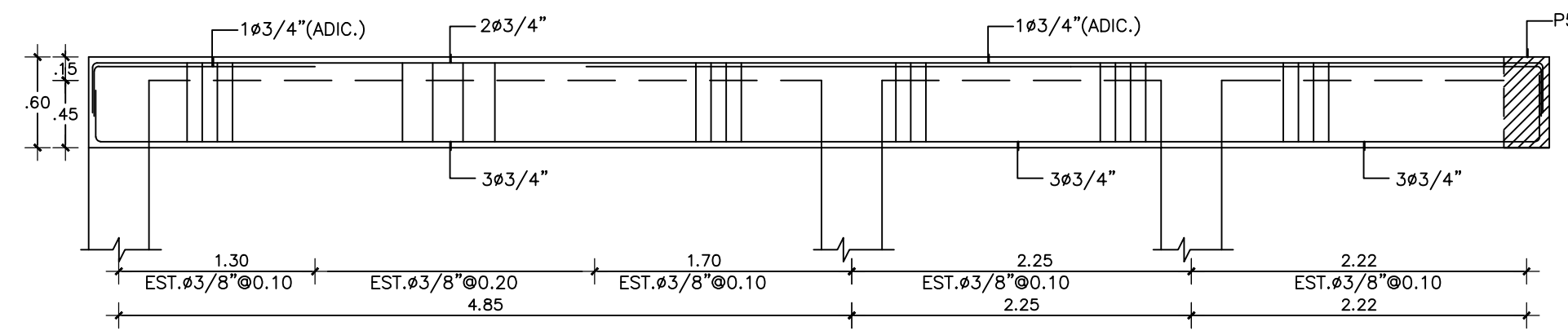


PROYECTO:

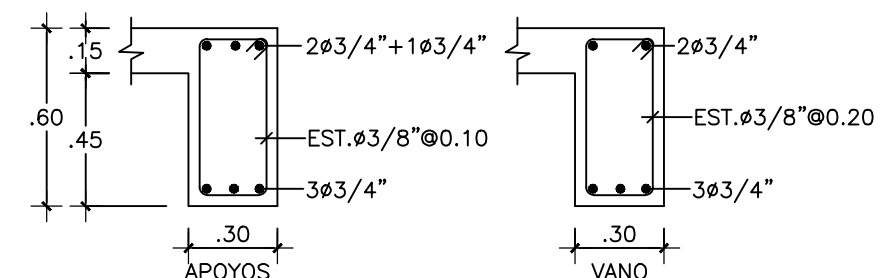
Remodelación del Centro de Atención al Ciudadano del Distrito Nacional (CAC) y el Departamento de Gestión de Servicios al Ciudadano (DEGESEC).

CAC - DEGESEC

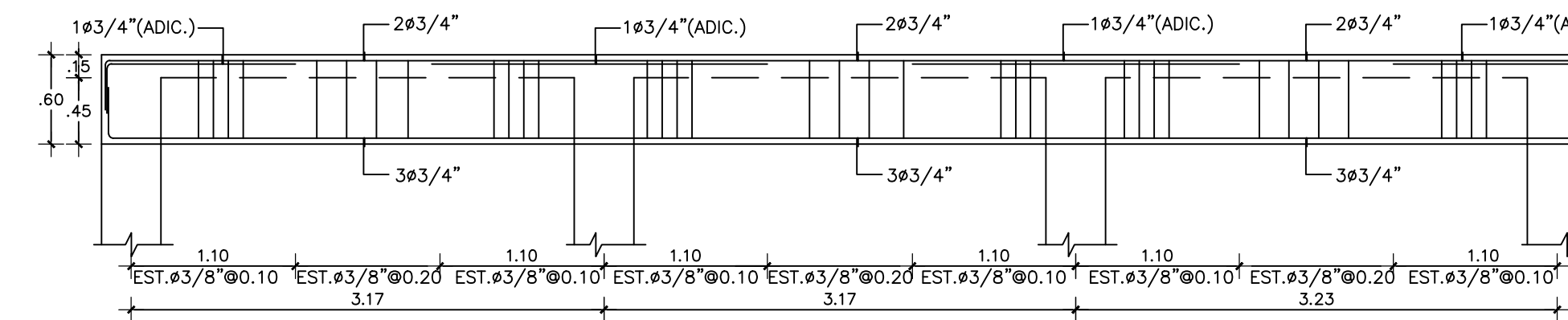
1



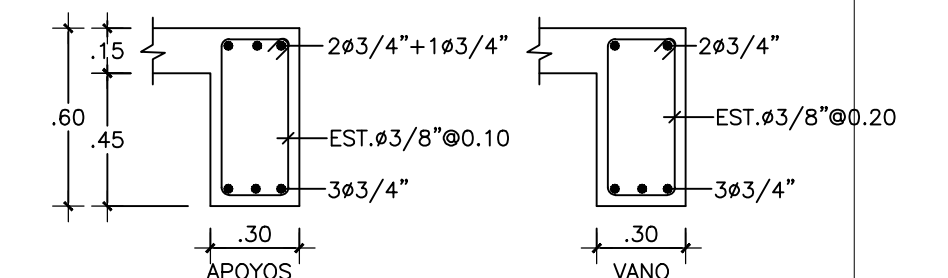
5 ARMADURA PORTICO P8
E-6 ESC. 1:40



1 SECCION PORTICO P8
E-2 ESC. 1:40

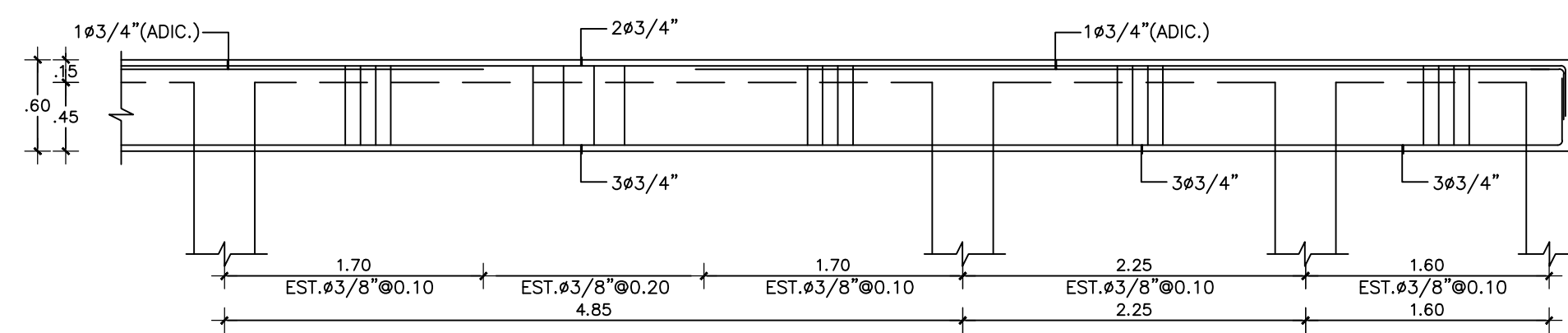


5 ARMADURA PORTICO P14
E-6 ESC. 1:40

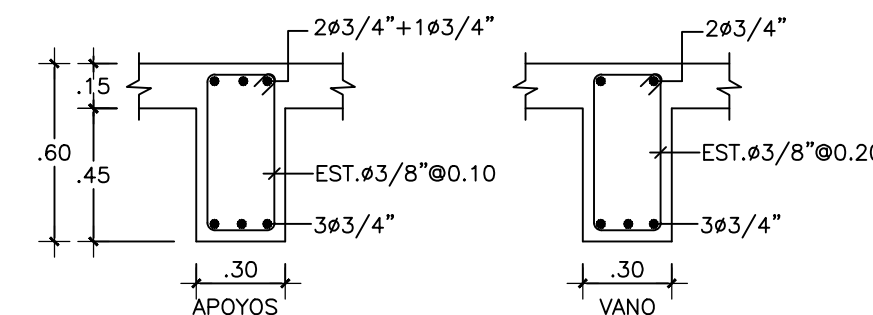


1 SECCION PORTICO P14
E-2 ESC. 1:40

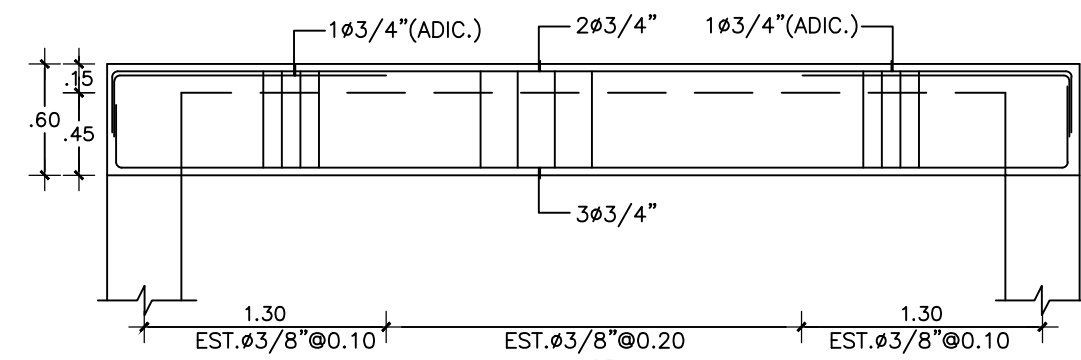
2



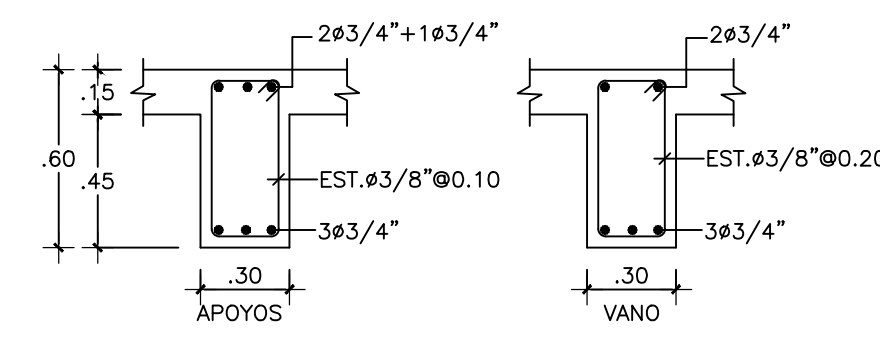
5 ARMADURA PORTICO P9
E-6 ESC. 1:40



1 SECCION PORTICO P9
E-2 ESC. 1:40

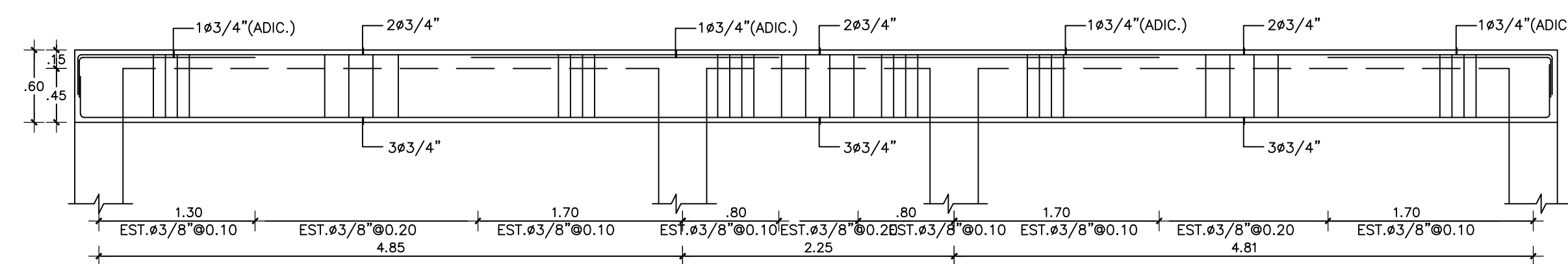


5 ARMADURA PORTICO P10
E-6 ESC. 1:40

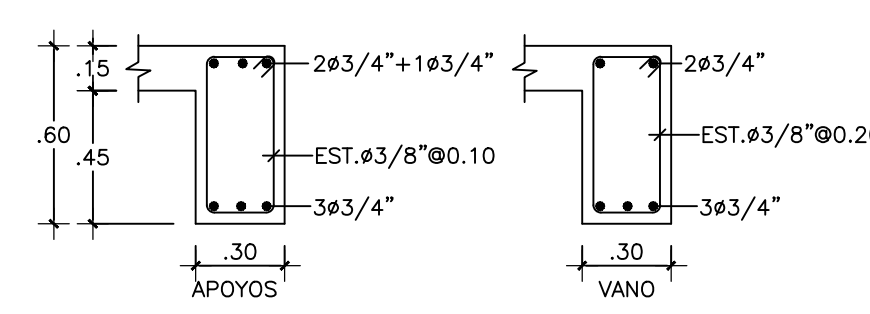


1 SECCION PORTICO P10
E-2 ESC. 1:40

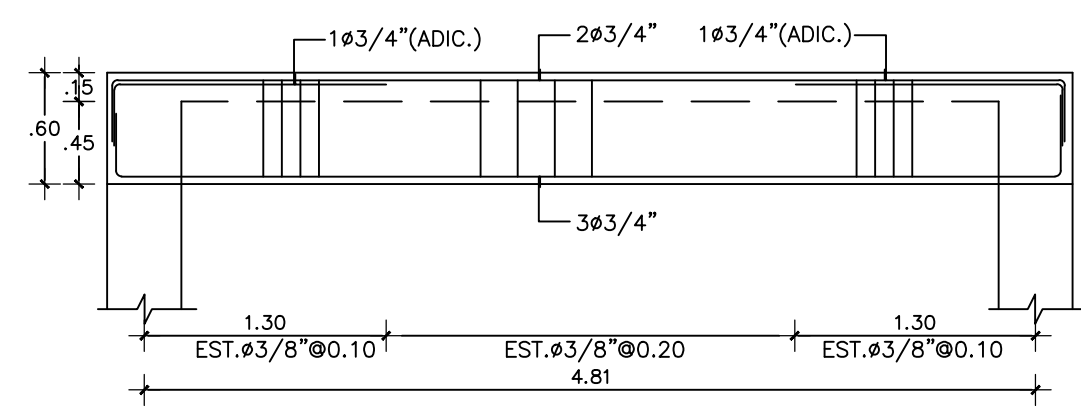
3



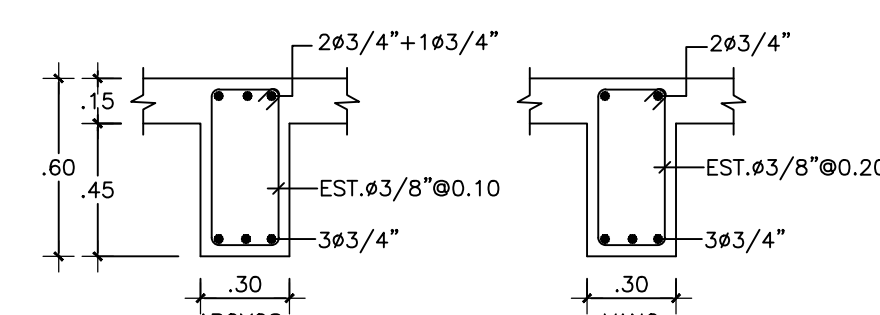
5 ARMADURA PORTICO P11
E-6 ESC. 1:40



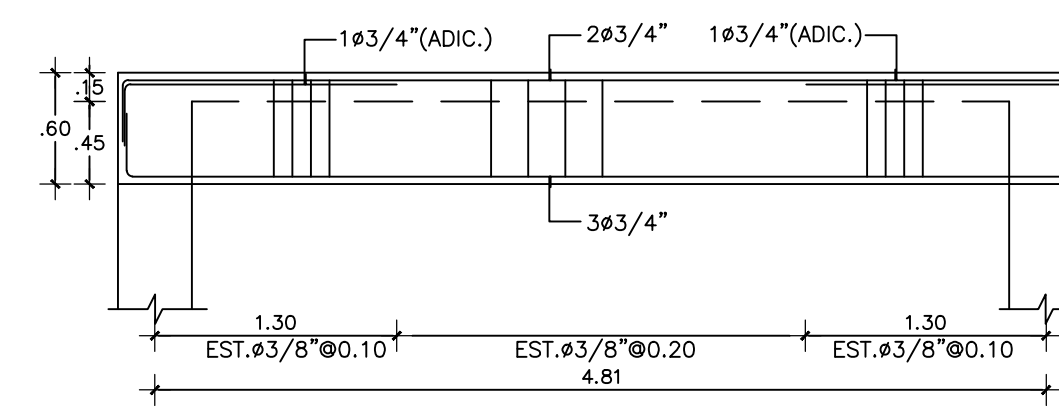
1 SECCION PORTICO P11
E-2 ESC. 1:40



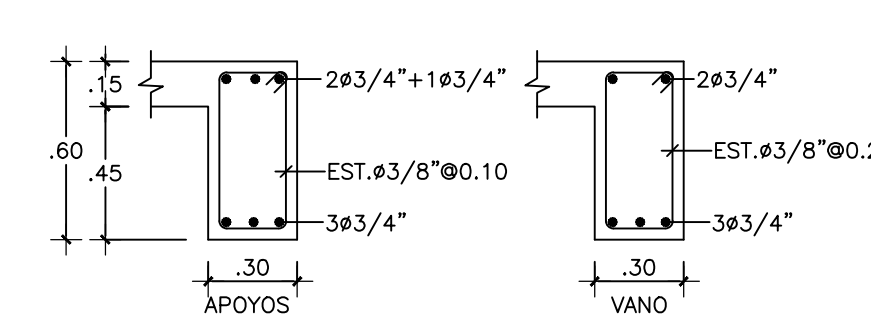
5 ARMADURA PORTICO P12
E-6 ESC. 1:40



1 SECCION PORTICO P12
E-2 ESC. 1:40

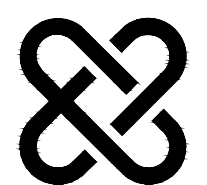


5 ARMADURA PORTICO P13
E-6 ESC. 1:40



1 SECCION PORTICO P13
E-2 ESC. 1:40

4

 PROCURADURIA GENERAL DE LA REPUBLICA	DEPARTAMENTO DE INGENIERIA Y ARQUITECTURA	PROYECTO: REMODELACIÓN DEL CENTRO DE ATENCIÓN AL CIUDADANO DEL DISTRITO NACIONAL (CAC) Y EL DEPARTAMENTO DE GESTIÓN DE SERVICIOS AL CIUDADANO (DEGESEC).	DISEÑO ARQUITECTONICO. ARQ. Annelie M. Contreras CODIA_32909	DISEÑO ELECTRICO. ING. Mario Martínez CODIA_9828	DIBUJO EN CAD. ARQ. _____ CODIA_ _____	ESCALA Indicada	CONTENIDO	PLANO
	Marzo 2018		DISEÑO ESTRUCTURAL. ING. _____ CODIA_18113	DISEÑO SANITARIO. ING. Carlos W. Noboa CODIA_ _____	PRESUPUESTO ING. María Batista Sanchez CODIA_30327	ACOTACIONES Metros	<ul style="list-style-type: none"> PORTICOS EDIFI. ADMINISTRACION 	E-04

A

B

C

D