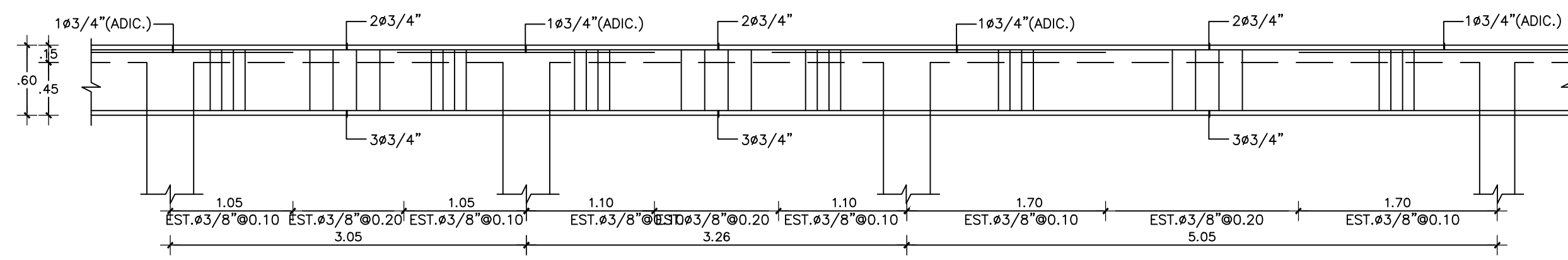


PROYECTO:

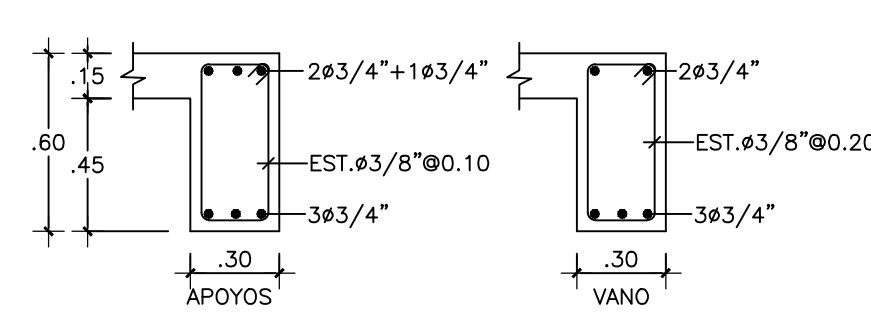
Remodelación del Centro de Atención al Ciudadano del Distrito Nacional (CAC) y el Departamento de Gestión de Servicios al Ciudadano (DEGESEC).

CAC - DEGESEC

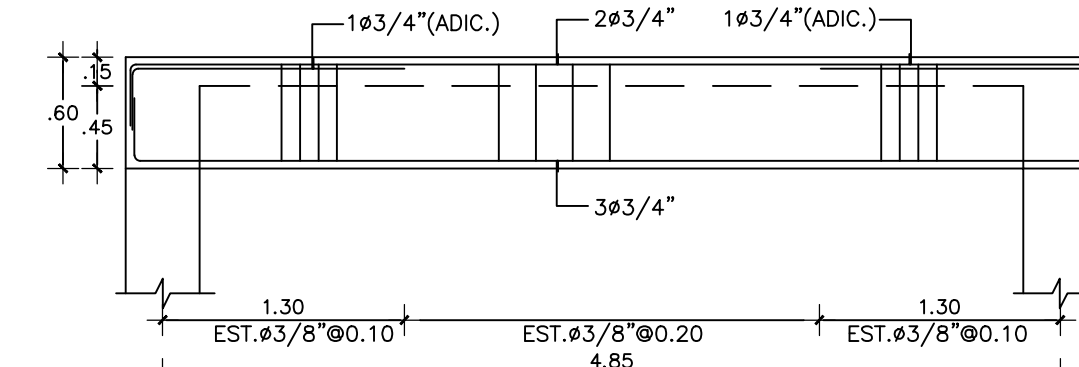
1



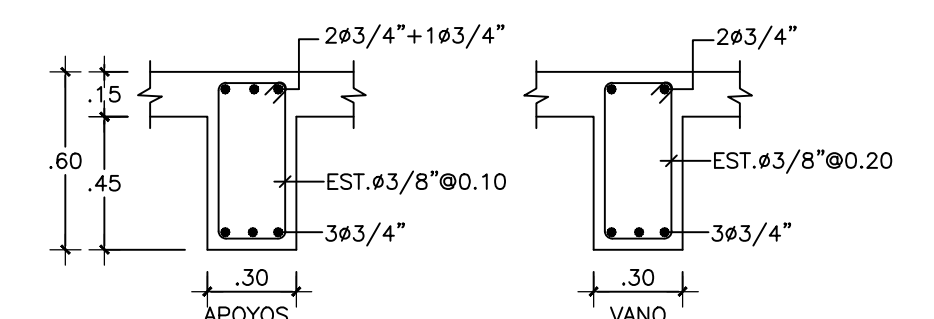
5 ARMADURA PORTICO P1
E-6 ESC. 1:40



1 SECCION PORTICO P1
E-2 ESC. 1:40

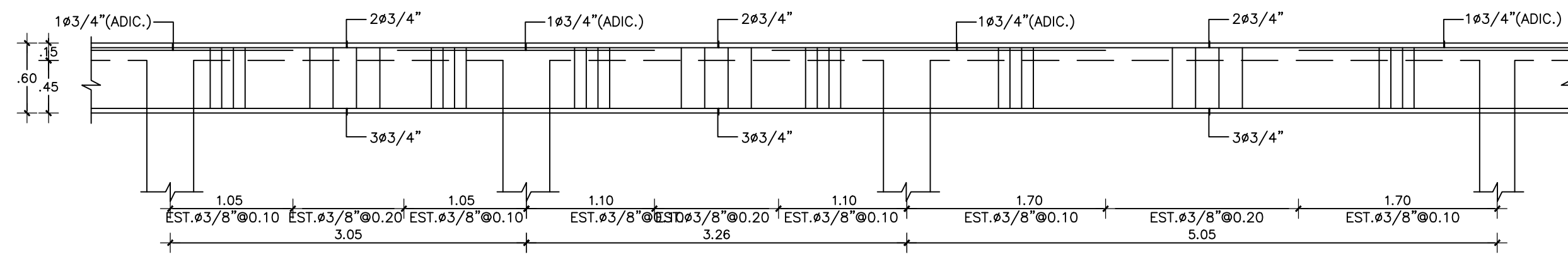


5 ARMADURA PORTICO P4
E-6 ESC. 1:40

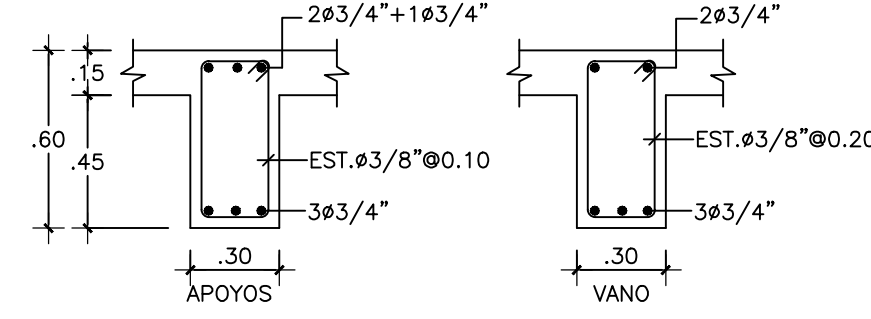


1 SECCION PORTICO P4
E-2 ESC. 1:40

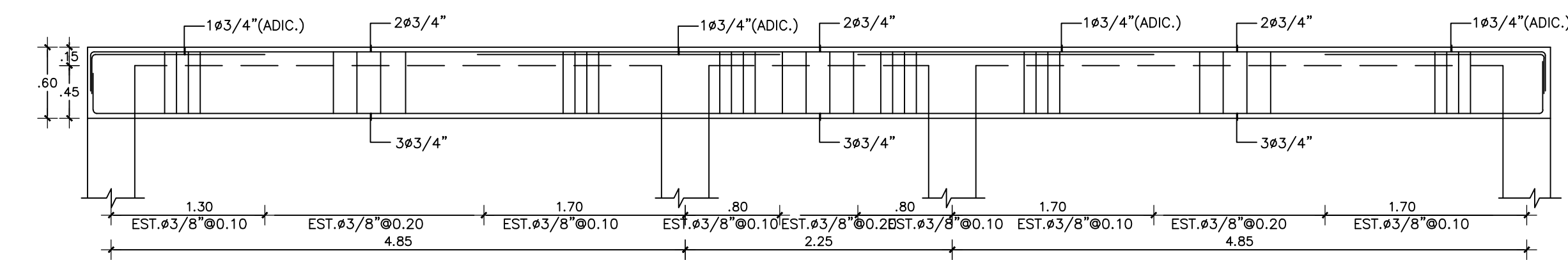
2



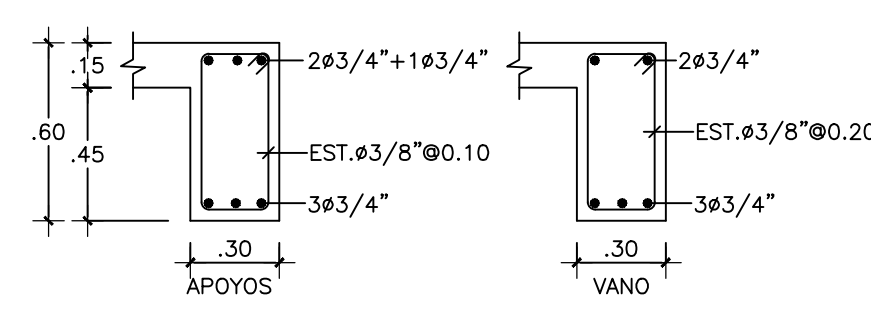
5 ARMADURA PORTICO P2
E-6 ESC. 1:40



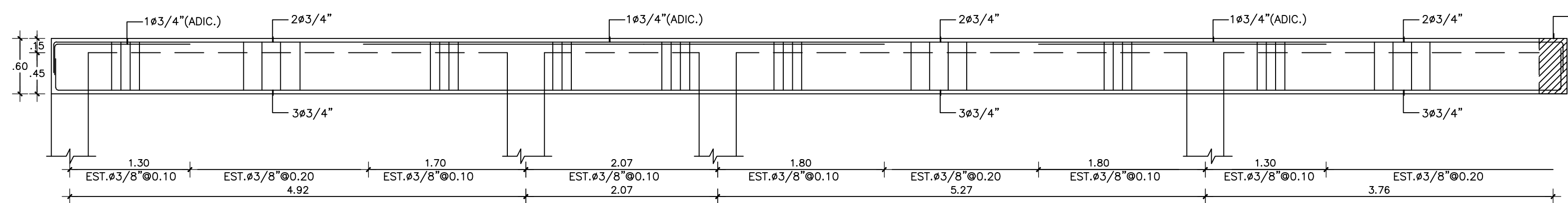
1 SECCION PORTICO P2
E-2 ESC. 1:40



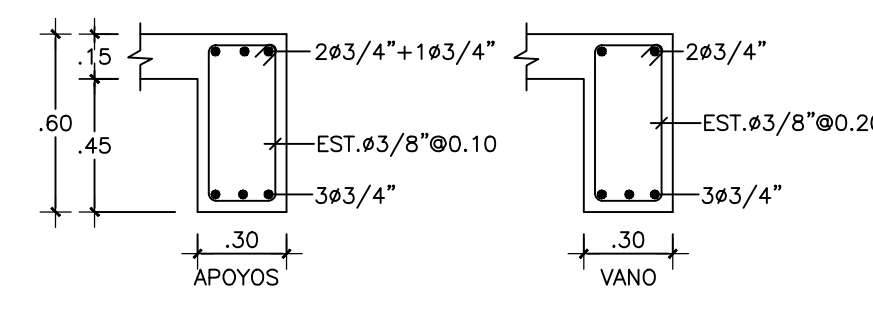
5 ARMADURA PORTICO P3
E-6 ESC. 1:40



1 SECCION PORTICO P3
E-2 ESC. 1:40

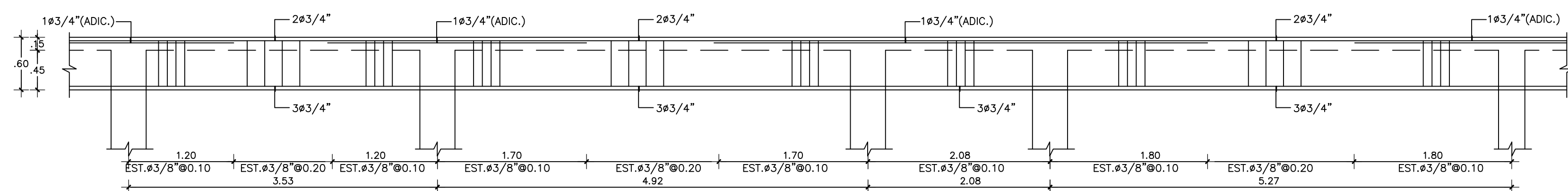


5 ARMADURA PORTICO P5
E-6 ESC. 1:40

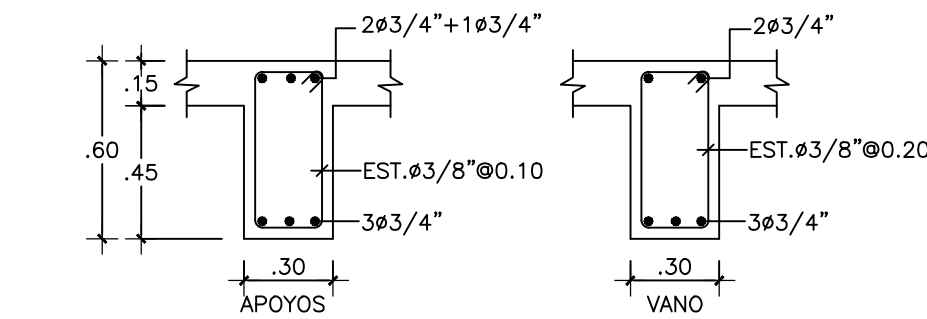


1 SECCION PORTICO P5
E-2 ESC. 1:40

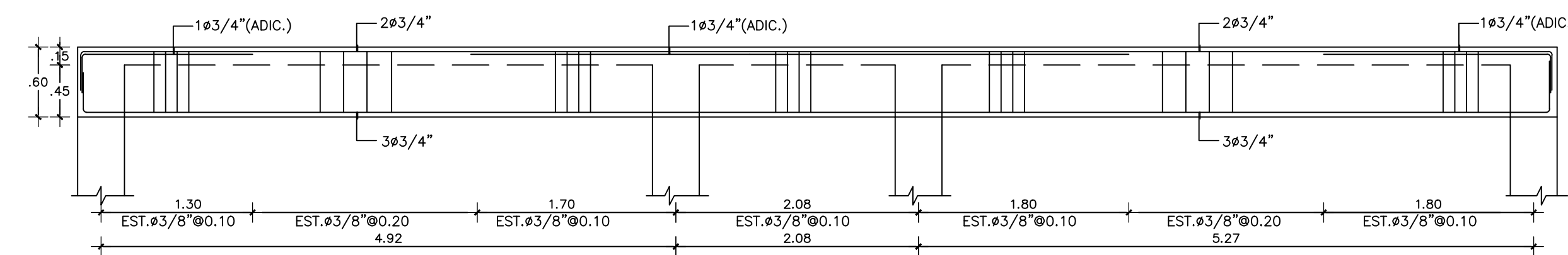
3



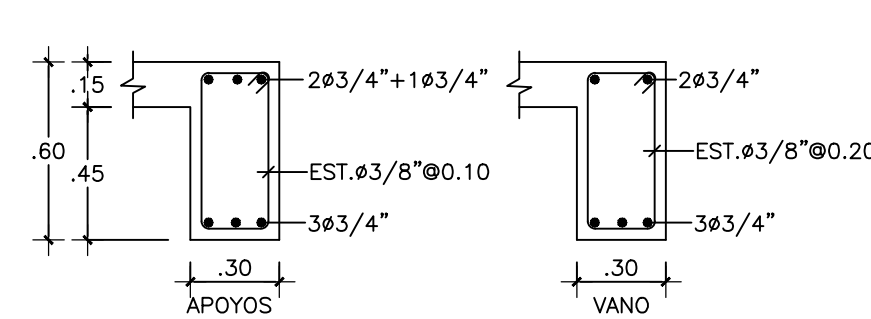
5 ARMADURA PORTICO P6
E-6 ESC. 1:40



1 SECCION PORTICO P6
E-2 ESC. 1:40



5 ARMADURA PORTICO P7
E-6 ESC. 1:40



1 SECCION PORTICO P7
E-2 ESC. 1:40

4



DEPARTAMENTO DE INGENIERIA Y ARQUITECTURA

Marzo 2018

PROYECTO:
REMEDIACIÓN DEL CENTRO DE ATENCIÓN AL CIUDADANO DEL DISTRITO NACIONAL (CAC) Y EL DEPARTAMENTO DE GESTIÓN DE SERVICIOS AL CIUDADANO (DEGESEC).

DISEÑO ARQUITECTÓNICO.
ARQ. Annel M. Contreras CODIA 32909

DISEÑO ESTRUCTURAL.
ING. _____ CODIA 18113

DISEÑO ELÉCTRICO.
ING. Mario Martínez CODIA 9828

DISEÑO SANITARIO.
ING. Carlos W. Noboa CODIA _____

DIBUJO EN CAD.
ARQ. _____ CODIA _____

PRESUPUESTO
ING. María Batista Sánchez CODIA 30327

ESCALA	CONTENIDO	PLANO
Indicada	<ul style="list-style-type: none"> PORTICOS EDIF. ADMINISTRACION 	E-03
ACOTACIONES		
Metros		

A

B

C

D