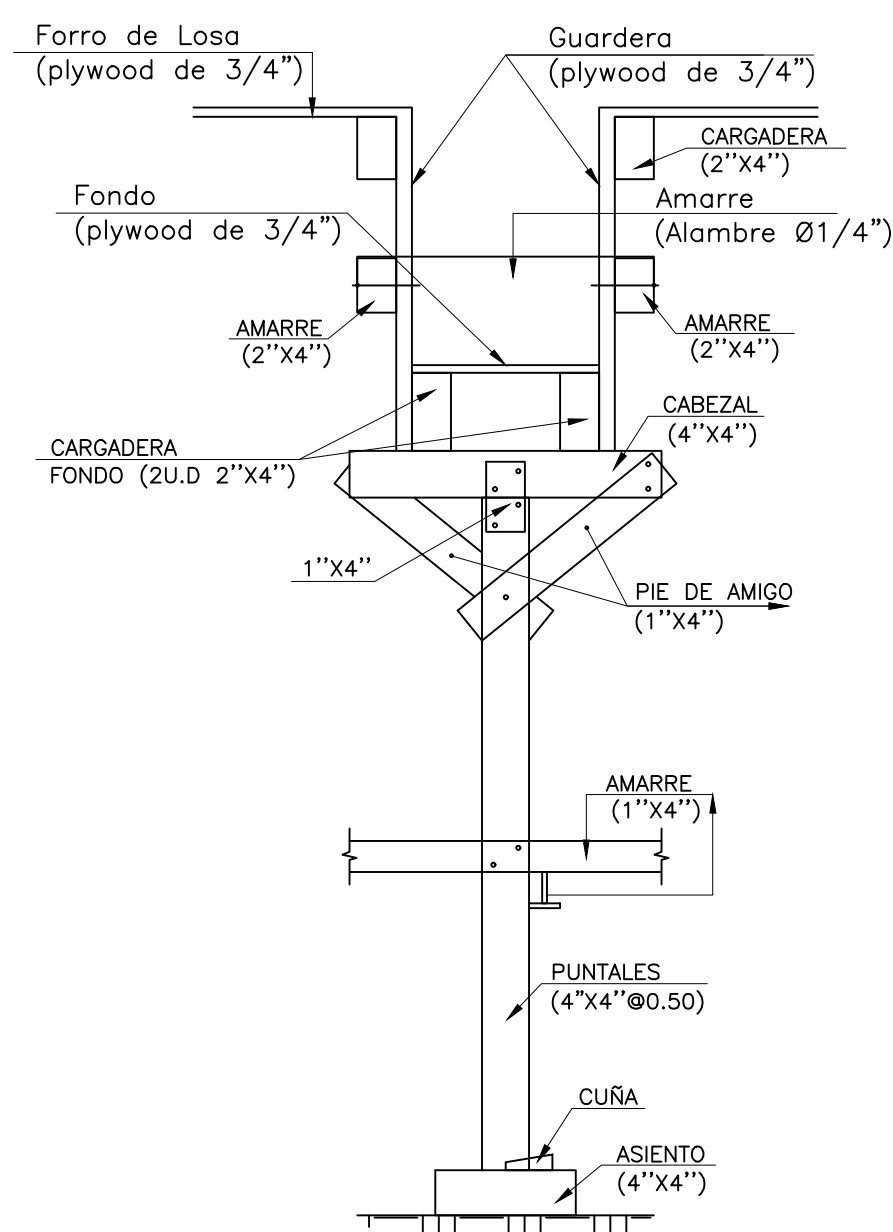


# PROYECTO:

## Remodelación del Centro de Atención al Ciudadano del Distrito Nacional (CAC) y el Departamento de Gestión de Servicios al Ciudadano (DEGESEC).

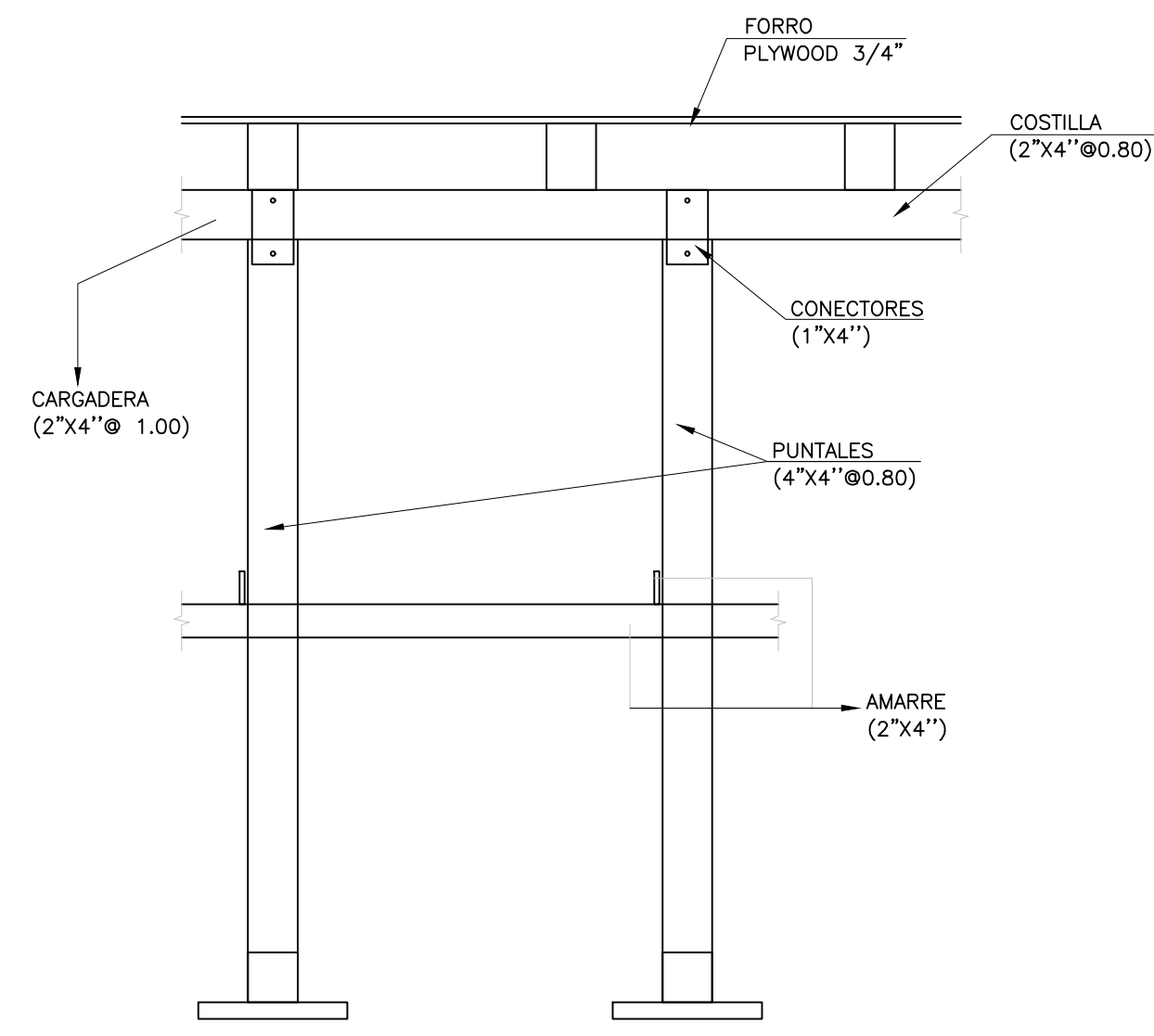
# CAC - DEGESEC

1

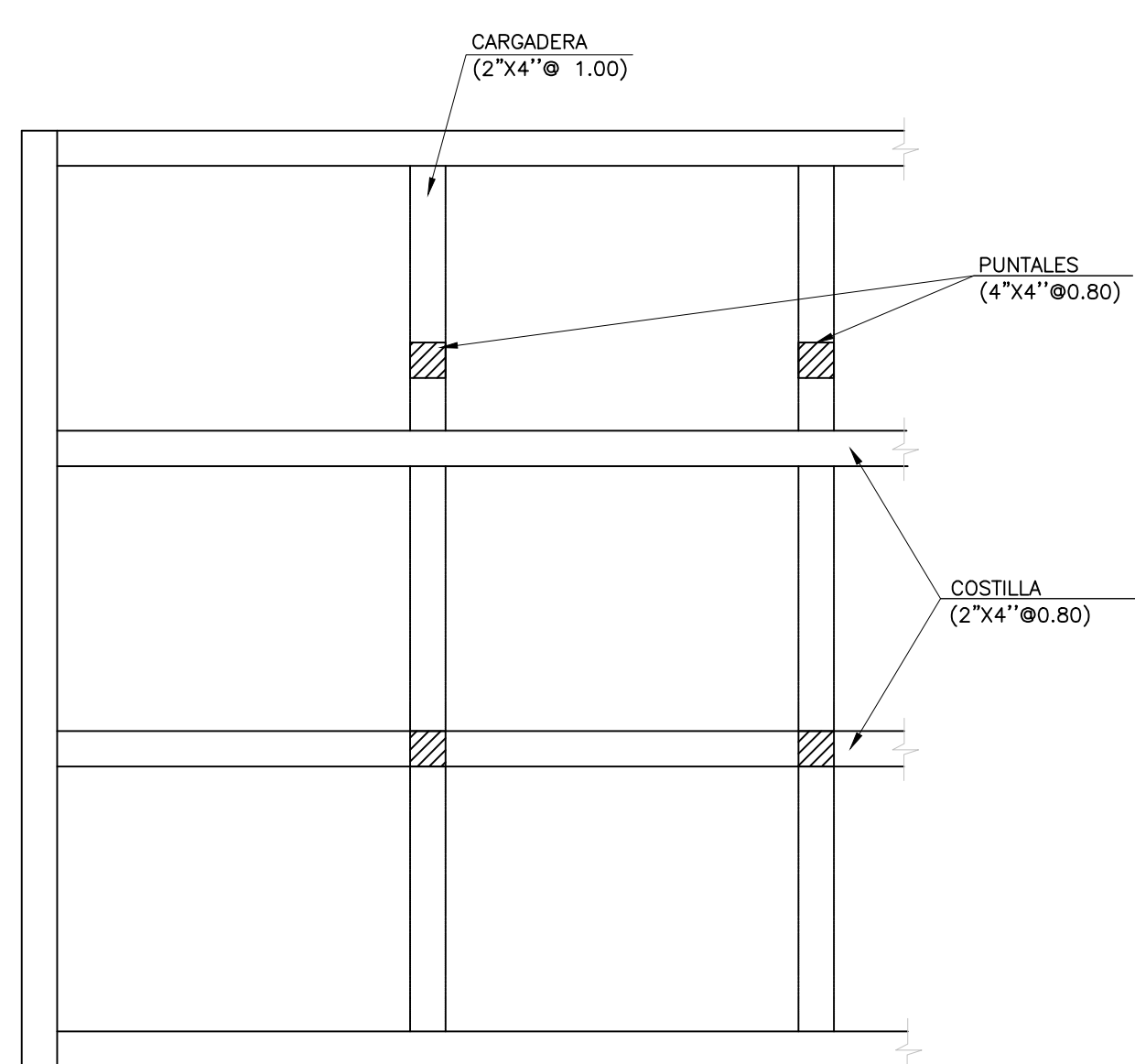


1 DETALLES DE ENCOFRADO DE VIGA  
E-5 NO ESC.

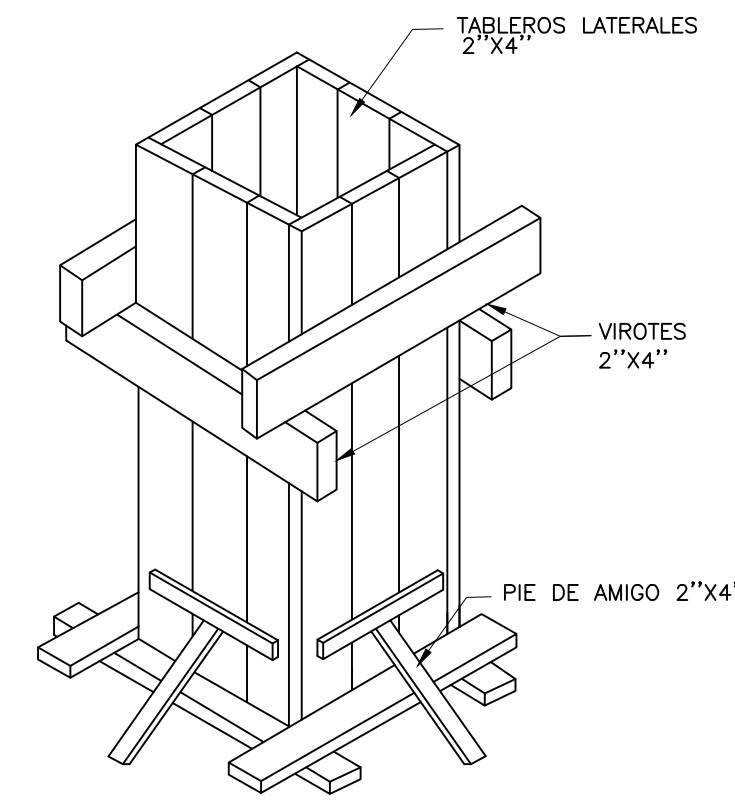
2



2 DETALLES DE ENCOFRADO DE LOSA  
E-5 NO ESC.



3 VISTA EN PLANTA ENCOFRADO DE LOSA  
E-5 NO ESC.



4 PERSPECTIVA ENCOFRADO DE COLUMNA  
E-5 NO ESC.

REQUISITOS MINIMOS PARA ENCOFRADOS EN VIGAS					
SEPARACION VIROTES DE 2"x4" USANDO FORRO DE 1" BRUTA O PLYWOOD 3/4"					
VIGAS CON FONDOS DE 0.20, 0.25 Y 0.30m DE ANCHO	0.10m	0.12m	0.15m	0.17m	0.20m
H POR DEBAJO DE LA LOSA	ESPACIAMIENTO MAXIMO DE LAS PIEZAS				
H=0.20m	0.54m	0.50m	0.48m	0.46m	0.44m
H=0.40m	0.50m	0.48m	0.46m	0.45m	0.40m
H=0.60m	0.47m	0.45m	0.43m	0.40m	0.30m
H DE LA VIGA	SEPARACION PUNTALES 2"x4" CON ALTURA MENOR DE 2.20m Y CARGADERAS DE 2"x4"				
H=0.20m	0.80m	0.75m	0.70m	0.65m	0.60m
H=0.40m	0.70m	0.65m	0.60m	0.60m	0.55m
H=0.60m	0.60m	0.60m	0.55m	0.50m	0.50m

NOTA DE ENCOFRADO DE VIGAS:

- SE DEBEN COLOCAR LOS PIES DE AMIGO EN POR LO MENOS DOS CARAS PERPENDICULARES DE LA COLUMNA.
- ESTOS ESPACIAMIENTOS HAN SIDO PREPARADOS PARA PIEZAS DE 2"x4", SI SE USAN PIEZAS DE DIMENSIONES DIFERENTES ESTAS DEBERAN SER DISEÑADAS DE ACUERDO AL ARTICULO 165.
- ES POSIBLE UTILIZAR ESPACIAMIENTOS MAYORES EN LOS PUNTALES USANDO CARGADERAS MAYORES DE 2"x4" Y PUNTALES METALICOS O ARRIOSTRADO LOS PARA DISMINUIR SU LONGITUD LIBRE EN CUALQUIERA DE LOS CASO SE DEBERA CALCULAR LOS MISMOS.

REQUISITOS MINIMOS PARA ENCOFRADOS EN COLUMNAS						
SEPARACION VIROTES DE 2"x4" USANDO FORRO DE 1" BRUTA O PLYWOOD 3/4"						
DIMENSION MAYOR DE LA COLUMNA RECTANGULAR	ESPACIAMIENTO MAXIMO DE LAS PIEZAS					
	0.20 O MENOS	0.30m	0.40m	0.50m	0.60m	0.80m
H=2.44 M	0.40m	0.40m	0.30m	0.30m	0.25m	0.25m
H=1.80 M	0.45m	0.45m	0.45m	0.40m	0.35m	0.35m
H=1.22 M	0.60m	0.60m	0.55m	0.50m	0.50m	0.50m

NOTA DE ENCOFRADO DE COLUMNA:

- SE DEBEN COLOCAR LOS PIES DE AMIGO EN POR LO MENOS DOS CARAS PERPENDICULARES DE LA COLUMNA.
- EN COLUMNA DE 0.80m O MAS SE COLOCARAN UN LARGUERO VERTICAL CON SU RESPECTIVO PIE DE AMIGO EN EL CENTRO DE LAS CARAS QUE SEAN MAYORES DE 0.80m.
- SE USARA ALAMBRE O TORNILLOS PARA EL AMARRE DE LOS LARGUEROS A UN ESPACIAMIENTO NO MAYOR DE 0.60m. SE COLOCARAN TANTOS HILOS COMO SEAN NECESARIOS PARA SOPORTAR UNA FUERZA DE POR LO MENOS 1,300 KG.
- ESTOS ESPACIAMIENTOS HAN SIDO PREPARADOS PARA PIEZAS DE 2"x4", SI SE USAN PIEZAS DE DIMENSIONES DIFERENTES ESTAS DEBERAN SER DISEÑADAS DE ACUERDO AL ARTICULO 165.

REQUISITOS MINIMOS PARA ENCOFRADOS DE MUROS						
VIROTES VERTICALES 2"x4"	PRESION MAXIMA EN EL MURO EN KG/M <sup>2</sup>					
	USANDO FORROS DE 1" EN MADERA O 3/4" EN PLYWOOD					
	1500	2000	3000	3500	4500	5000
	ESPACIAMIENTO MAXIMO DE LAS PIEZAS					
VIROTES VERTICALES 2"x4"	0.60m	0.60m	0.50m	0.45m	0.40m	0.30m
LARGUEROS HORIZONTALES 2"x4"	0.80m	0.70m	0.60m	0.60m	0.50m	0.50m
SEPARACION DE TORNILLOS O ALAMBRE #10 CON RESISTENCIA MINIMA DE 1,300 KG.	1.00m	0.90m	0.75m	0.60m	0.50m	0.50m
SEPARACION MAXIMA PIES DE AMIGO DE 2"x4"	1.20m	1.20m	1.20m	1.20m	1.20m	1.20m

NOTA DE ENCOFRADO DE MUROS:

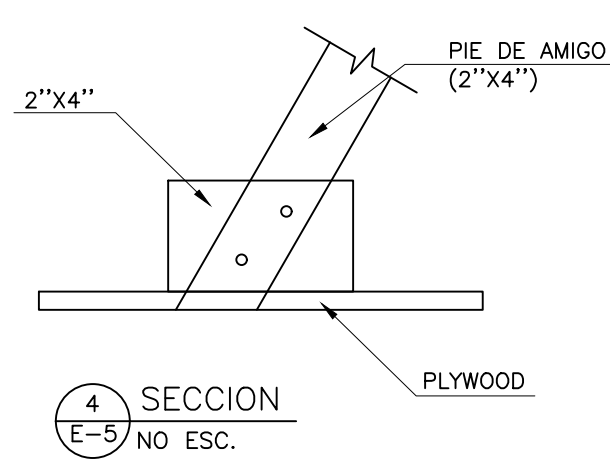
- AL USAR ALAMBRE PARA EL AMARRE DE LOS LARGUEROS SE COLOCARAN TANTOS HILOS COMO SEAN NECESARIOS PARA SOPORTAR UNA FUERZA POR LO MENOS DE 1,300 KG.
- ESTOS ESPACIAMIENTOS HAN SIDO PREPARADOS PARA PIEZAS DE 2"x4", SI SE USAN PIEZAS DE DIMENSIONES DIFERENTES ESTAS DEBERAN SER DISEÑADAS DE ACUERDO AL ARTICULO 165.

REQUISITOS MINIMOS PARA ENCOFRADOS DE ANDAMIOS		
	EDIFICIOS DE 4 NIVELES O MENOS	EDIFICIOS DE 4 A 6 NIVELES
ESPESORES MAXIMA PARA LOS ELEMENTOS DE SOPORTE EN 2"x4"	1.80m	1.20m
SEPARACION VERTICAL MAXIMA ENTRE ELEMENTOS DE ARRIOSTRAMIENTOS HORIZONTAL USANDO 2"x4"	1.80m	1.80m
DIMENSION MAXIMA DE TABLONES	2"x10"	2"x12"
SEPARACION VERTICAL MAXIMA DE LAS PALOMETAS 2"x4"	1.80m	1.80m

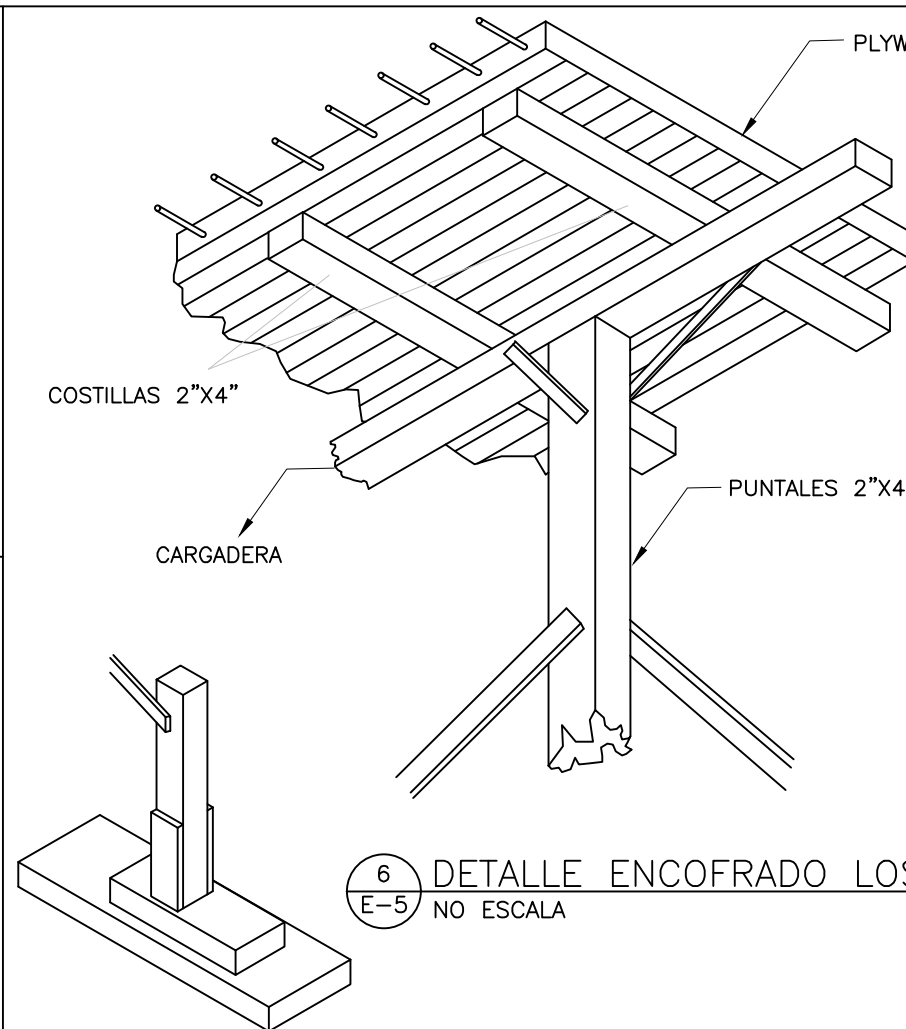
NOTA DE ENCOFRADO DE ANDAMIOS:

- PARA EDIFICACIONES MAYORES DE 6 NIVELES NO SE PERMITIRA EL USO DE ANDAMIOS DE MADERA.
- SE PROVEERA ARRIOSTRAMIENTO DIAGONAL CON 1"x4" DE FORMA INTERCALADA (CHECKERBOARD), EN TODO EL FRENTE DEL ANDAMIO.

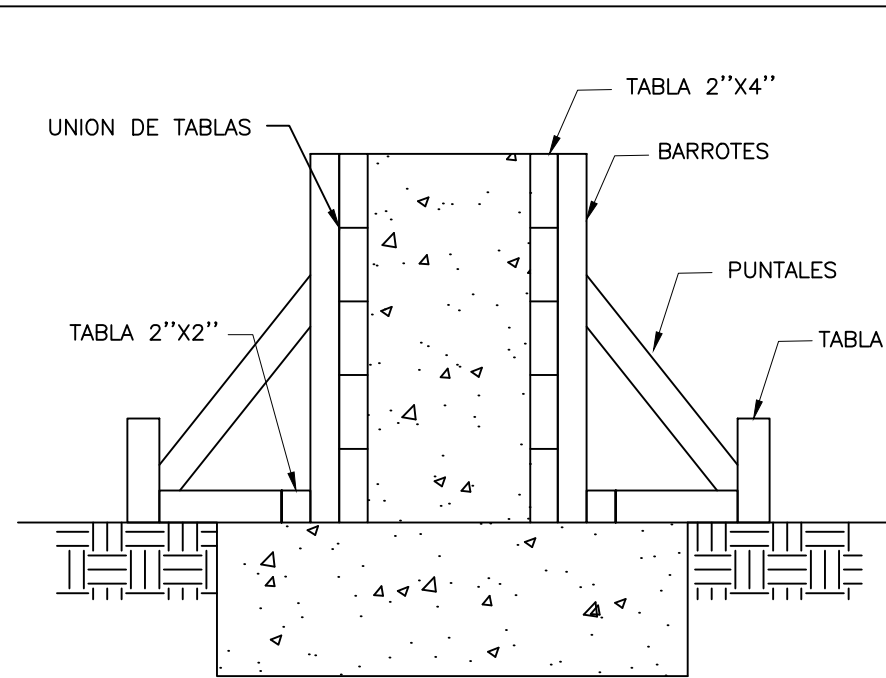
3



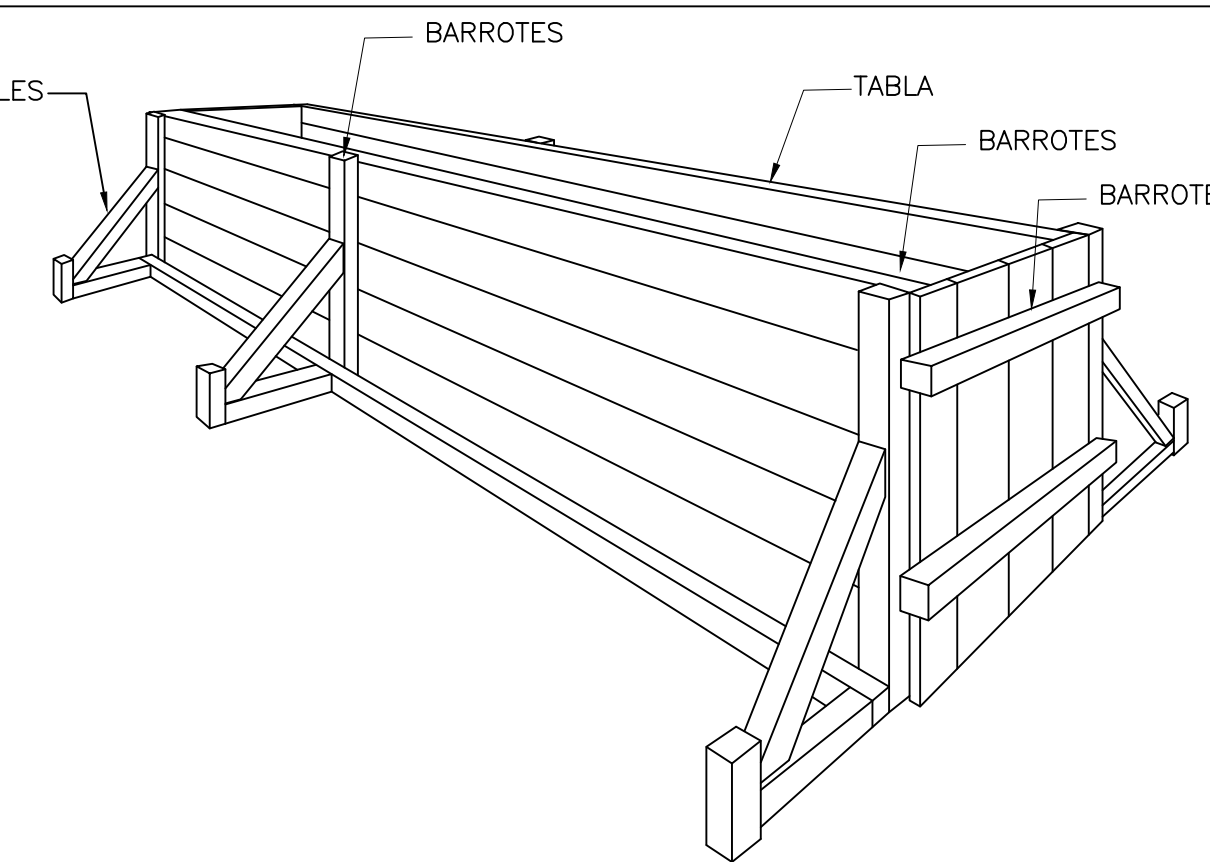
4 SECCION  
E-5 NO ESC.



5 DETALLE ENCOFRADO LOSA  
E-5 NO ESCALA



6 DETALLES TÍPICO DE ENCOFRADO DE MURO  
E-5 NO ESC.



7 PERSPECTIVA ENCOFRADO DE MURO  
E-5 NO ESC.

### NOTAS DE ENCOFRADO

- EL ENCOFRADO DEBERA MOJARSE ANTES DEL PROCESO DE VACIADO.
- LOS ENCOFRADOS PARA ESTRUCTURAS APORTICADAS PODRAN SER DE MADERA DE BUENA CALIDAD O METALICO.
- ESTOS ESTARAN LIBRES DE JUNTAS QUE PERMITAN EL ESCAPE DE HORMIGON Y TENDRAN UNA CONSISTENCIA TAL QUE RETENGA ESTE SIN ABULTARSE Y QUE PUEDAN QUITARSE SIN CAUSAR VIBRACIONES NI PERJUDICAR EL MIEMBRO ESTRUCTURAL.
- LOS ENCOFRADOS DEBERAN TENER INTERIORMENTE LA MISMA FORMAS, DIMENSIONES, NIVELES Y APLOMOS QUE HAN DE TENER LOS MIEMBROS TERMINADOS SEGUN INDIQUEN LOS PLANOS.
- DEBEN AMARRARSE Y APUNTALARSE DE FORMA TAL QUE SOPORTEN LA CARGA DEL HORMIGON SIN FRAGUAR, EL PESO DEL PROPIO ENCOFRADO Y UNA SOBRECARGA DE 300KILOGRAMOS POR METROS CUADRADOS.
- EN CASO DE QUE SE PRODUJERA UN COLAPSO, EL CONTRATISTA TENDRA RESPONSABILIDAD POR TODOS LOS DAÑOS Y GASTOS.
- CUANDO SE UTILICEN LOS MOLDES MAS DE UNA VEZ, ESTOS DEBERAN SER LIMPIADOS RIGUROSAMENTE.
- EL DESENCOFRADO DEBERA HACERSE DE MANERA TAL QUE NO PERJUDIQUE LA COMPLETA SEGURIDAD Y DURABILIDAD DE LA ESTRUCTURA.
- LOS ENCOFRADOS Y ARDAMIOS DE MADERA DEBERAN CUMPLIR CON TODAS LAS ESPECIFICACIONES DEL R-029/DGNS/MOPC, (TITULO VII-CAP.I/II/III).

4

### TIEMPO DE DESENCOFRADO

	TIEMPO DE DESENCOFRADO (DIAS)
VIGAS Y LOSAS AUTOPORTANTES	10
MUROS Y COLUMNAS	3
PISOS Y PAVIMENTOS	2

	REQUISITOS MINIMOS PARA ENCOFRADOS DE LOSAS						
	0.07 ≤ E ≤ 0.10	0.10 ≤ E ≤ 0.12	0.12 ≤ E ≤ 0.15	0.15 ≤ E ≤ 0.17	0.17 ≤ E ≤ 0.19	0.19 ≤ E ≤ 0.20	
ESPESORES MINIMOS DE FIBRO O TUELA DE CONTACTO (PLYWOOD O MADERA BRUTA).	3/4"	3/4"	3/4"	3/4"	3/4"	3/4"	
SEPARACION MAXIMA ENTRE E.E.S DE COSTILLAS USANDO 2"x4"	0.80m	0.80m	0.80m	0.60m	0.60m	0.60m	
SEPARACION MAXIMA DE PUNTALES USANDO 2"x4" CON 2"44" ARRIOSTRADOS EN AMBAS DIRECCIONES.	0.80m	0.80m	0.80m	0.75m	0.75m	0.75m	
SEPARACION MAXIMA CARGADORES DE 2"x4"	1.20m	1.00m	1.00m	1.00m	1.00m	1.00m	

NOTA DE ENCOFRADO DE LOSAS:

- EN TODOS LOS MUROS DE CARGA SE COLOCARA UNA CINTA DE APOYO AL ENCOFRADO CON DIMENSIONES MINIMAS DE 1"x4" CLAVADAS AL MURO CON CLAVOS DE ACERO.
- INDEPENDIEMENTE DEL ESPACIAMIENTO DE LAS COSTILLAS EL FORRO DEBERA ESTAR APOYADO EN SUS BORDES.
- EN LOSAS PEQUEÑAS, TALES COMO PASILLOS Y CLOSETS, SE UTILIZARAN POR LO MENOS UNA LINEA DE PUNTALES EN SU CENTRO.
- ESTOS ESPACIAMIENTOS HAN SIDO PREPARADOS PARA PIEZAS DE 2"x4", SI SE USAN PIEZAS DE DIMENSIONES DIFERENTES ESTAS DEBERAN SER DISEÑADAS DE ACUERDO AL ARTICULO 165.



DEPARTAMENTO DE INGENIERIA Y ARQUITECTURA

Marzo 2018

PROYECTO:  
REMODELACION DEL CENTRO DE ATENCION AL CIUDADANO DEL DISTRITO NACIONAL (CAC) Y EL DEPARTAMENTO DE GESTION DE SERVICIOS AL CIUDADANO (DEGESEC).

DISEÑO ARQUITECTONICO.  
ARQ. Annelie M. Contreras CODIA 32909

DISEÑO ESTRUCTURAL.  
ING. CODIA 18113

DISEÑO ELECTRICO.  
ING. Maño Martínez CODIA 9828

DISEÑO SANITARIO.  
ING. Carlos W. Nobao CODIA

DIBUJO EN CAD.  
ARQ. CODIA

PRESUPUESTO  
ING. María Batista Sanchez CODIA 30327

ESCALA	CONTENIDO	PLANO
Indicada	PLANO ENCOFRADO ADMINISTRATIVO	E-01
ACOTACIONES		
Metros		

A

B

C

D